

## ГЛАВА 16

# ЭЛЕКТРООБОРУДОВАНИЕ ДВИГАТЕЛЯ

### СОДЕРЖАНИЕ

<b>СИСТЕМА ЭЛЕКТРОСНАБЖЕНИЯ . . . . .</b>	<b>16-3</b>	ПРОВЕРКА СТАРТЕРА . . . . .	16-25
ОБЩИЕ СВЕДЕНИЯ . . . . .	16-3	РАЗБОРКА И СБОРКА . . . . .	16-28
ДАННЫЕ ДЛЯ КОНТРОЛЯ И РЕГУЛИРОВКИ . . . . .	16-4	ПРОВЕРКА КОМПОНЕНТОВ . . . . .	16-29
СПЕЦИАЛЬНЫЙ ИНСТРУМЕНТ И ПРИСПОСОБЛЕНИЯ . . . . .	16-4	<b>СИСТЕМА ЗАЖИГАНИЯ . . . . .</b>	<b>16-32</b>
ОПЕРАЦИИ ТЕХНИЧЕСКОГО ОБСЛУЖИВАНИЯ, ВЫПОЛНЯЕМЫЕ НЕПОСРЕДСТВЕННО НА АВТОМОБИЛЕ . . . . .	16-5	ОБЩИЕ СВЕДЕНИЯ . . . . .	16-32
ПРОВЕРКА ПАДЕНИЯ НАПРЯЖЕНИЯ НА ПРОВОДЕ, СОЕДИНЯЮЩИМ ТОКОВЫЙ ВЫВОД ГЕНЕРАТОРА С АККУМУЛЯТОРНОЙ БАТАРЕЕЙ . . . . .	16-5	ДАННЫЕ ДЛЯ КОНТРОЛЯ И РЕГУЛИРОВКИ . . . . .	16-33
ПРОВЕРКА ТОКА ОТДАЧИ ГЕНЕРАТОРА . . . . .	16-7	СПЕЦИАЛЬНЫЙ ИНСТРУМЕНТ И ПРИСПОСОБЛЕНИЯ . . . . .	16-33
ПРОВЕРКА РЕГУЛИРУЕМОГО НАПРЯЖЕНИЯ . . . . .	16-9	ОПЕРАЦИИ ТЕХНИЧЕСКОГО ОБСЛУЖИВАНИЯ, ВЫПОЛНЯЕМЫЕ НЕПОСРЕДСТВЕННО НА АВТОМОБИЛЕ . . . . .	16-34
СНЯТИЕ ОСЦИЛОГРАММ НАПРЯЖЕНИЯ С ИСПОЛЬЗОВАНИЕМ ОСЦИЛОГРАФА . . . . .	16-11	ПРОВЕРКА КАТУШКИ ЗАЖИГАНИЯ (СО ВСТРОЕННЫМ СИЛОВЫМ КЛЮЧОМ) . . . . .	16-34
ГЕНЕРАТОРНАЯ УСТАНОВКА . . . . .	16-14	ПРОВЕРКА ВЫСОКОВОЛЬТНЫХ ПРОВОДОВ С РАСПРЕДЕЛЁННЫМ СОПРОТИВЛЕНИЕМ . . . . .	16-34
СНЯТИЕ И УСТАНОВКА <4G1> . . . . .	16-14	ПРОВЕРКА И ОЧИСТКА СВЕЧЕЙ ЗАЖИГАНИЯ <4G1> . . . . .	16-34
СНЯТИЕ И УСТАНОВКА <4G6> . . . . .	16-15	ПРОВЕРКА И ОЧИСТКА СВЕЧЕЙ ЗАЖИГАНИЯ <4G6> . . . . .	16-35
РАЗБОРКА И СБОРКА . . . . .	16-17	ПРОВЕРКА ДАТЧИКА ПОЛОЖЕНИЯ РАСПРЕДЕЛИТЕЛЬНОГО ВАЛА . . . . .	16-35
ПРОВЕРКА КОМПОНЕНТОВ . . . . .	16-19	ПРОВЕРКА ДАТЧИКА УГЛА ПОВОРОТА КОЛЕНЧАТОГО ВАЛА . . . . .	16-36
<b>СИСТЕМА ЭЛЕКТРОПУСКА . . . . .</b>	<b>16-21</b>	ПРОВЕРКА ДАТЧИКА ДЕТОНАЦИИ . . . . .	16-36
ОБЩИЕ СВЕДЕНИЯ . . . . .	16-21	СНЯТИЕ ОСЦИЛОГРАММ ВЫСОКОГО НАПРЯЖЕНИЯ С ИСПОЛЬЗОВАНИЕМ ОСЦИЛОГРАФА . . . . .	16-36
ДАННЫЕ ДЛЯ КОНТРОЛЯ И РЕГУЛИРОВКИ . . . . .	16-22	ПРОВЕРКА РЕЛЕ КАТУШКИ ЗАЖИГАНИЯ . . . . .	16-40
СТАРТЕР . . . . .	16-23	КАТУШКА ЗАЖИГАНИЯ . . . . .	16-41
СНЯТИЕ И УСТАНОВКА <4G1> . . . . .	16-23	СНЯТИЕ И УСТАНОВКА <4G1> . . . . .	16-41
СНЯТИЕ И УСТАНОВКА <4G6> . . . . .	16-24	СНЯТИЕ И УСТАНОВКА <4G6> . . . . .	16-42

---

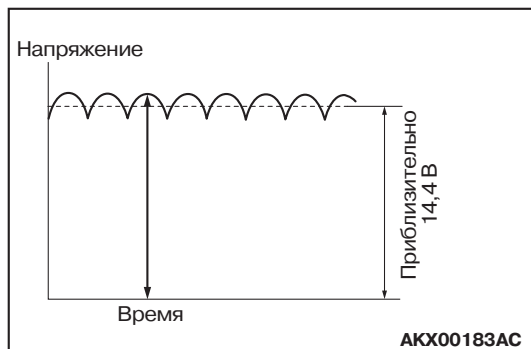
ДАТЧИК ПОЛОЖЕНИЯ РАСПРЕДЕЛИТЕЛЬНОГО ВАЛА.....	16-43	СНЯТИЕ И УСТАНОВКА <4G1> .....	16-44
СНЯТИЕ И УСТАНОВКА.....	16-43	СНЯТИЕ И УСТАНОВКА <4G6> .....	16-45
ДАТЧИК УГЛА ПОВОРОТА КОЛЕНЧАТОГО ВАЛА .....	16-44	ДАТЧИК ДЕТОНАЦИИ .....	16-46
		СНЯТИЕ И УСТАНОВКА.....	16-46

## СИСТЕМА ЭЛЕКТРОСНАБЖЕНИЯ

### ОБЩИЕ СВЕДЕНИЯ

Система электроснабжения служит для подзарядки аккумуляторной батареи на автомобиле.

### ПРИНЦИП РАБОТЫ



При вращении катушки возбуждения, по которой пропускается электрический ток, в обмотках статора наводится переменное напряжение.

С помощью выпрямительных диодов переменное напряжение генератора выпрямляется. График выпрямленного напряжения показан на рисунке.

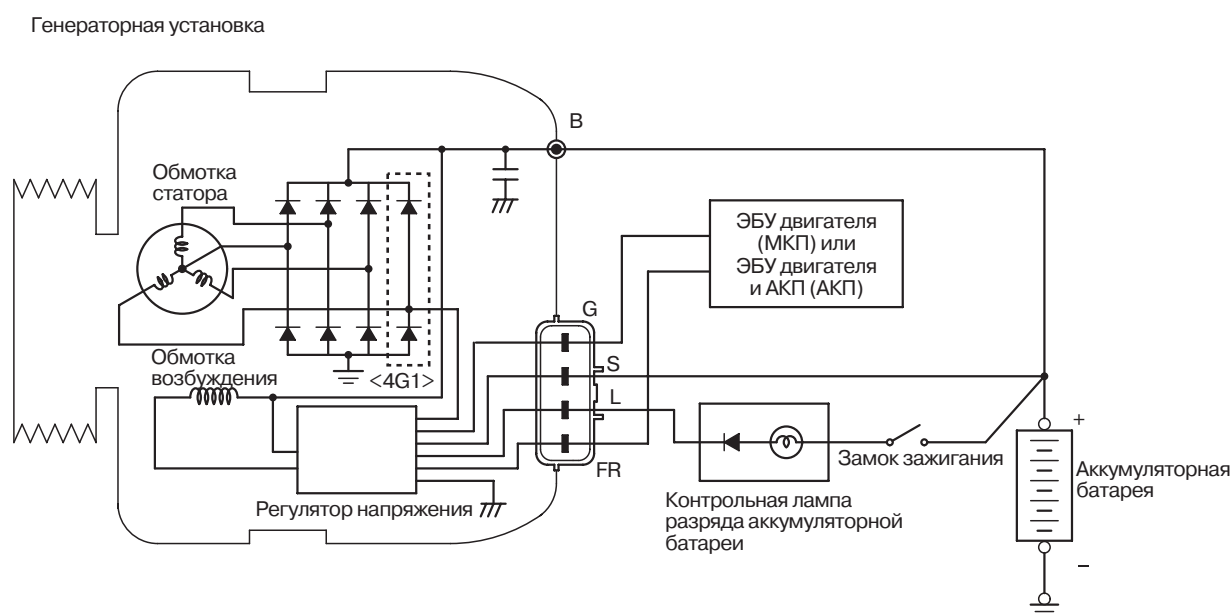
Среднее значение выпрямленного напряжения незначительно изменяется в зависимости от нагрузки.

При включении зажигания по обмотке возбуждения пропускается ток от аккумуляторной батареи, обеспечивая первоначальное возбуждение генератора.

После запуска двигателя возбуждение генератора обеспечивается за счёт напряжения, наводимого в обмотках статора. Выходное напряжение генератора возрастает с увеличением тока обмотки возбуждения и уменьшается с уменьшением тока обмотки возбуждения. В момент, когда напряжение аккумуляторной батареи (напряжение на выводе "S" генератора) достигнет значения приблизительно 14,4 В, ток обмотки возбуждения прекратится. Как только напряжение аккумуляторной батареи понизится ниже регулируемого значения, регулятор напряжения снова замыкает цепь обмотки возбуждения. Таким образом, за счёт регулирования тока обмотки возбуждения поддерживается постоянное напряжение бортовой сети. Если ток обмотки возбуждения остаётся постоянным, то с увеличением частоты вращения двигателя напряжение генератора возрастает.

M1161000100522

### СХЕМА СИСТЕМЫ



AK400308AB

### ПОКАЗАТЕЛИ ГЕНЕРАТОРНОЙ УСТАНОВКИ

Пункт	4G1	4G6
Тип	С опорным напряжением, снимаемым с аккумуляторной батареи	
Номинальный ток отдачи при указанном напряжении	12/80	12/110
Регулятор напряжения	Встроенный, интегральный	

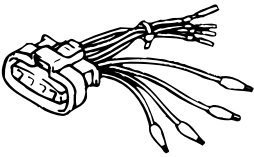
### ДАННЫЕ ДЛЯ КОНТРОЛЯ И РЕГУЛИРОВКИ

M1161000300258

Пункт	Номинальное значение	Предельное допустимое значение
Падение напряжения на соединительном проводе (при силе тока 30 А), В	-	не более 0,3
Регулируемое напряжение В, при температуре окружающей среды	-20°C	14,2 - 15,4
	20°C	13,9 - 14,9
	60°C	13,4 - 14,6
	80°C	13,1 - 14,5
Ток отдачи	-	не менее 70 % от номинального значения

### СПЕЦИАЛЬНЫЙ ИНСТРУМЕНТ И ПРИСПОСОБЛЕНИЯ

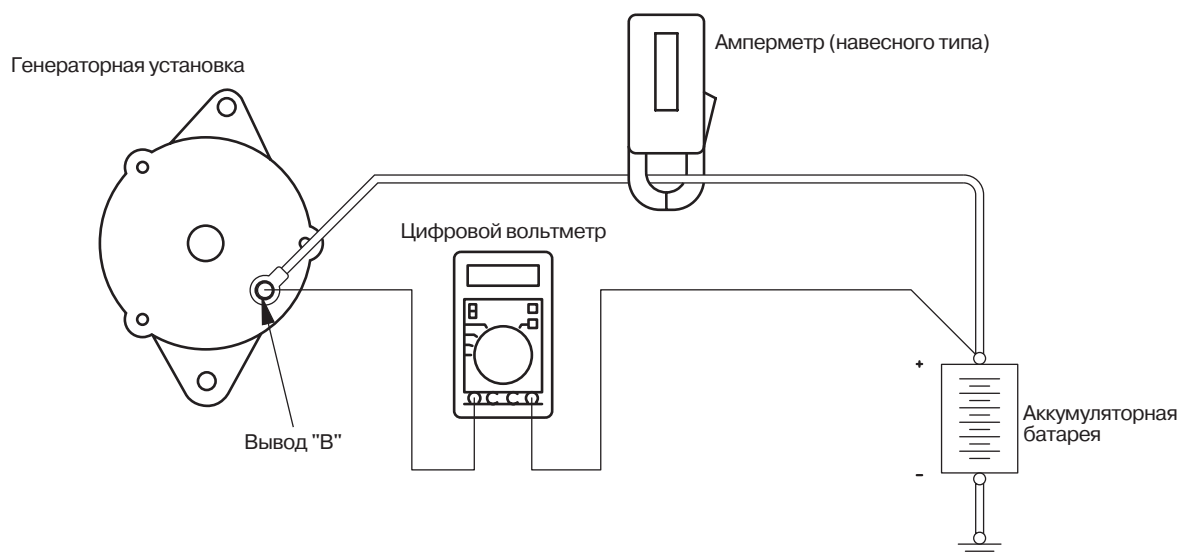
M1161000600163

Инструмент	Обозначение	Название	Применение
	MB991519	Жгут проводов для испытания генератора	Используется во время проверки генератора (для определения напряжения на выводе "S")

## ОПЕРАЦИИ ТЕХНИЧЕСКОГО ОБСЛУЖИВАНИЯ, ВЫПОЛНЯЕМЫЕ НЕПОСРЕДСТВЕННО НА АВТОМОБИЛЕ

### ПРОВЕРКА ПАДЕНИЯ НАПРЯЖЕНИЯ НА ПРОВОДЕ, СОЕДИНЯЮЩИМ ТОКОВЫЙ ВЫВОД ГЕНЕРАТОРА С АККУМУЛЯТОРНОЙ БАТАРЕЕЙ

M1161000900346



AK203361AD

Этот тест проводится для определения состояния соединительного провода между выводом "В" генератора и положительной клеммой аккумуляторной батареи (включая плавкую вставку).

1. Перед выполнением данного теста проверьте следующее.

- Крепления генератора
- Натяжение приводного ремня (См. главу 11А, "Операции технического обслуживания, выполняемые непосредственно на автомобиле <4G1>", [СТР.11А-7](#) или главу 11С, "Операции технического обслуживания, выполняемые непосредственно на автомобиле <4G6>", [СТР.11С-7](#)).
- Плавкую вставку
- Наличие посторонних шумов, исходящих от генератора при работе двигателя

2. Поверните ключ замка зажигания в положение "LOCK" (ВЫКЛЮЧЕНО).

3. Отсоедините отрицательный провод от аккумуляторной батареи.
4. Подсоедините навесной амперметр постоянного тока с диапазоном измерений 0 – 120 А к проводу между выводом "В" генератора и аккумуляторной батареей.

*NOTE: Подсоединение обычного амперметра в разрыв цепи возможно в том случае, если не нарушится электрический контакт между выводом "В" генератора и токовым проводом.*

5. Подключите цифровой вольтметр между выводом "В" генератора и положительным выводом аккумуляторной батареи. [Подсоедините положительный измерительный провод вольтметра к выводу "В" генератора, а отрицательный измерительный провод - к положительному выводу аккумуляторной батареи].
6. Подсоедините отрицательный провод к аккумуляторной батарее.

7. Подсоедините тахометр или диагностический прибор MUT-II/III (См. главу 11А, "Операции технического обслуживания, выполняемые непосредственно на автомобиле –Проверка частоты вращения холостого хода <4G1>", СТР.11А-11 или главу 11С, "Операции технического обслуживания, выполняемые непосредственно на автомобиле –Проверка частоты вращения холостого хода <4G6>", СТР.11С-11).

8. Во время проведения теста капот автомобиля должен быть открыт.

9. Запустите двигатель.

10. При частоте вращения 2500 об/мин включите фары и прочие световые приборы. Добейтесь того, чтобы значение тока, измеряемое амперметром, составляло немногим более 30 А.

Плавно снижайте частоту вращения двигателя до тех пор, пока сила тока не окажется равной 30 А. Снимите показания вольтметра.

**Предельное допустимое значение:  
не более 0,3 В**

*NOTE: Если значение тока отдачи генератора велико и не удаётся понизить его до 30 А, то установите значение тока 40 А. Снимите показания вольтметра. При токе 40 А предельное допустимое значение падения напряжения составляет 0,4 В.*

11. Если значение падения напряжения превышает указанные значения, то токовый провод генератора неисправен. В этом случае необходимо проверить состояние токового провода генератора от вывода "В" до положительной клеммы аккумуляторной батареи (включая плавкую вставку).

Если концы провода не сильно затянуты или заметны следы оплавления изоляции, то следует произвести восстановительный ремонт и повторить проверку.

12. После проверки отпустите педаль акселератора.

13. Выключите все световые приборы. Выключите зажигание.

14. Отсоедините тахометр или диагностический прибор MUT-II/III.

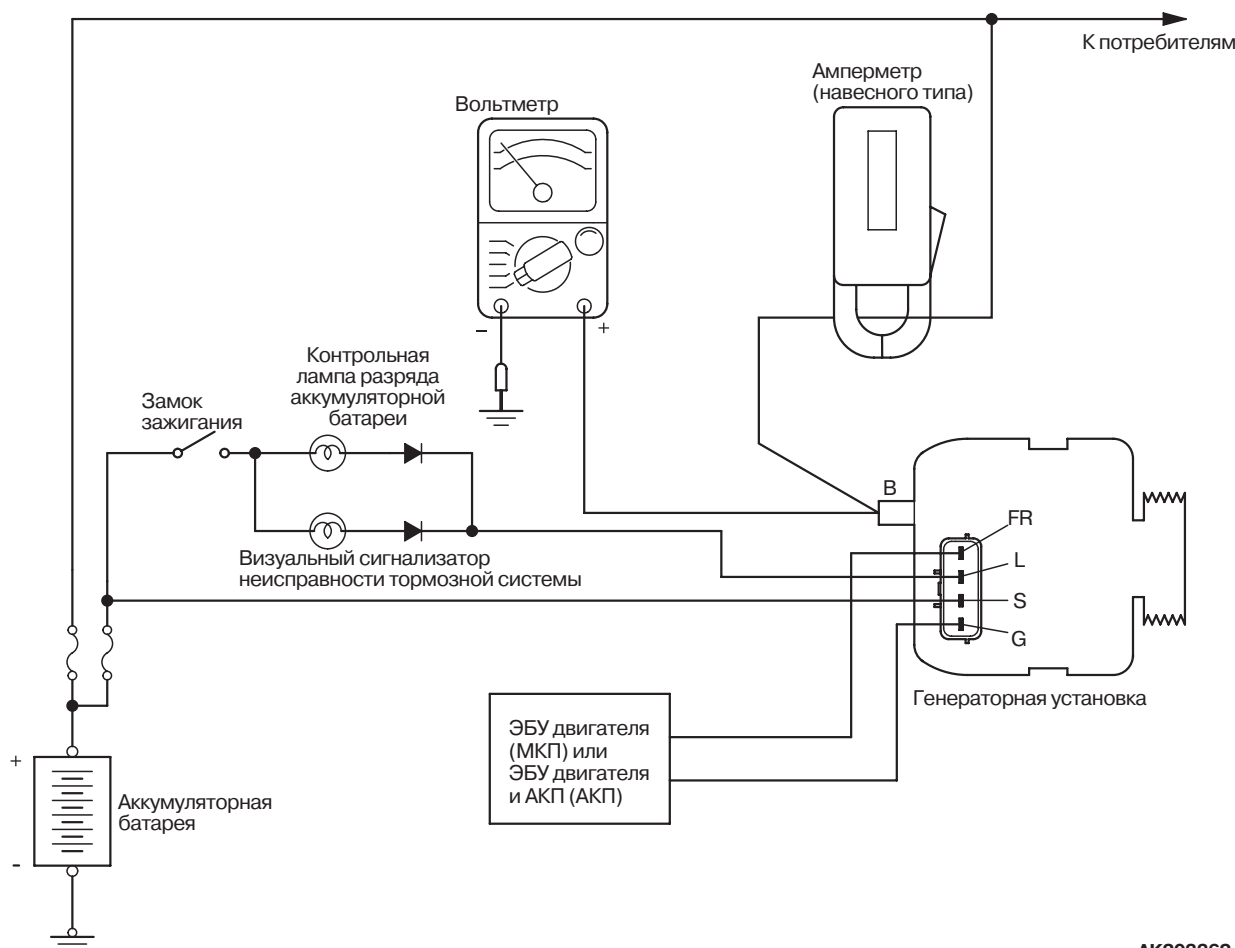
15. Отсоедините отрицательный провод от аккумуляторной батареи.

16. Отсоедините амперметр и вольтметр.

17. Подсоедините отрицательный провод к аккумуляторной батарее.

ПРОВЕРКА ТОКА ОТДАЧИ ГЕНЕРАТОРА

M1161001000368



AK203362AH

Этот тест проводится для определения тока отдачи генератора.

1. Перед выполнением данного теста проверьте следующее.

- Крепления генератора
- Аккумуляторную батарею (См. главу 54А, "Аккумуляторная батарея – Операции технического обслуживания, выполняемые непосредственно на автомобиле", [СТР.54А-5](#)).

*NOTE: Аккумуляторная батарея должна быть немного разряжена. С полностью заряженной аккумуляторной батареей трудно обеспечить необходимую электрическую нагрузку.*

- Натяжение приводного ремня (См. главу 11А, "Операции технического обслуживания, выполняемые непосредственно на автомобиле <4G1>", [СТР.11А-7](#) или главу 11С, "Операции технического обслуживания, выполняемые непосредственно на автомобиле <4G6>", [СТР.11С-7](#)).

- Плавкую вставку
  - Наличие посторонних шумов, исходящих от генератора при работе двигателя.
2. Поверните ключ замка зажигания в положение "LOCK" (ВЫКЛЮЧЕНО).
  3. Отсоедините отрицательный провод от аккумуляторной батареи.

**⚠ ВНИМАНИЕ**

**Для подключения к электрической цепи не используйте зажимы-прищепки типа "крокодил". Для этого используйте имеющиеся резьбовые соединители. В противном случае возможное ослабление соединителей-прищепок может привести к негативным последствиям из-за большого значения протекающего по цепи тока.**

4. Подсоедините навесной амперметр постоянного тока с диапазоном измерений 0 – 120 А к проводу между выводом "В" генератора и аккумуляторной батареей.

*NOTE: Подсоединение обычного амперметра в разрыв цепи возможно в том случае, если не нарушится электрический контакт между выводом "B" генератора и токовым проводом.*

5. Подсоедините вольтметр с пределом измерений 0 – 20 В между выводом "B" генератора и "массой" автомобиля (Подсоедините положительный провод вольтметра к выводу "B", а отрицательный провод - к "массе").
6. Подсоедините отрицательный провод к аккумуляторной батарее.
7. Подсоедините тахометр или диагностический прибор MUT-II/III (См. главу 11А, "Операции технического обслуживания, выполняемые непосредственно на автомобиле –Проверка частоты вращения холостого хода <4G1>", [СТР.11А-11](#) или главу 11С, "Операции технического обслуживания, выполняемые непосредственно на автомобиле –Проверка частоты вращения холостого хода <4G6>", [СТР.11С-11](#)).
8. Во время проведения теста капот автомобиля должен быть открыт.
9. Вольтметр должен показывать напряжение аккумуляторной батареи.  
*NOTE: Если вольтметр показывает напряжение 0 В, то вероятной причиной этого может быть обрыв токового провода или плавкой вставки между выводом "B" генератора и положительной клеммой аккумуляторной батареи.*
10. Включите фары и запустите двигатель.
11. Сразу после включения дальнего света фар и максимальной скорости вентилятора отопительной установки увеличьте частоту вращения двигателя до 2500 об/мин и снимите максимальные показания амперметра.

**Предельное допустимое значение: не менее 70 % от номинального значения**

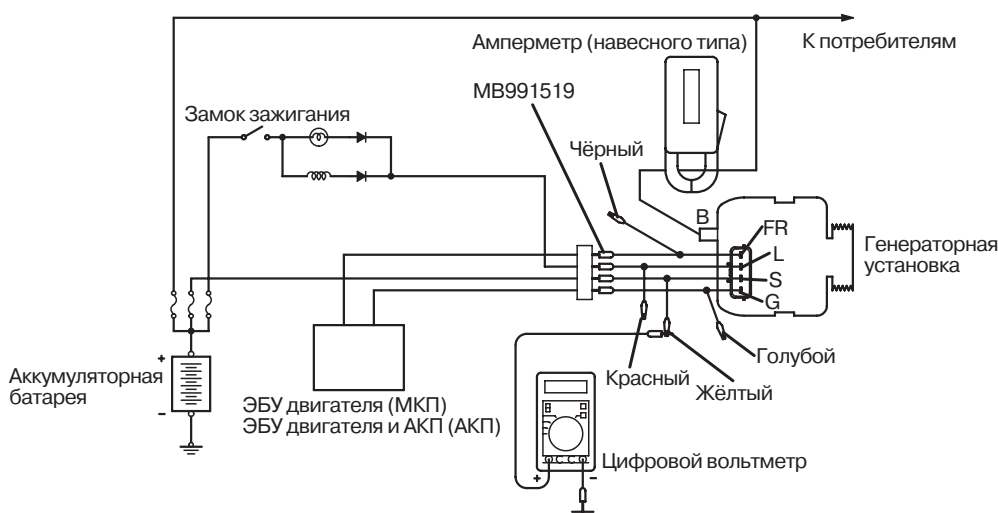
*NOTE: .*

- Номинальное значение тока отдачи генератора приведено в параграфе Характеристики генераторной установки.
  - Так как ток зарядки аккумуляторной батареи быстро снижается после запуска двигателя, то для определения максимальной силы тока отдачи генератора тест следует проводить максимально быстро.
  - Значение тока отдачи генератора зависит от включённой электрической нагрузки и температуры генератора.
  - Если во время теста не удалось создать достаточную электрическую нагрузку, то максимальное значение измеренной силы тока отдачи генератора может оказаться ниже приведённого значения даже при полностью исправном генераторе. В таком случае попытайтесь немного разрядить аккумуляторную батарею, включив на некоторое время фары (при остановленном двигателе), или воспользуйтесь приборами освещения другого автомобиля в качестве нагрузки.
  - Если температура самого генератора или окружающего воздуха достаточно высокая, то ток отдачи генератора также может оказаться меньше установленного значения. В этом случае охладите генератор и повторите тест.
12. Значение силы тока отдачи генератора должно быть выше предельно допустимого значения. Если ток отдачи генератора меньше предельно допустимого значения, а токовый провод генератора исправен, то требуется снятие и разборка генератора для определения причины неисправности.
  13. После проверки отпустите педаль акселератора.
  14. Поверните ключ замка зажигания в положение "LOCK" (ВЫКЛЮЧЕНО).
  15. Отсоедините тахометр или диагностический прибор MUT-II/III.
  16. Отсоедините отрицательный провод от аккумуляторной батареи.
  17. Отсоедините амперметр и вольтметр.
  18. Подсоедините отрицательный провод к аккумуляторной батарее.



ПРОВЕРКА РЕГУЛИРУЕМОГО НАПРЯЖЕНИЯ

M1161001100354



AK300727AB

Этот тест предназначен для проверки регулятора напряжения.

1. Перед выполнением данного теста проверьте следующее.

- Крепления генератора
- Убедитесь в том, что аккумуляторная батарея, установленная на автомобиле, полностью заряжена.

(См. главу 54А, "Аккумуляторная батарея – Операции технического обслуживания, выполняемые непосредственно на автомобиле – Зарядка аккумуляторной батареи", [СТР.54А-4](#)).

- Натяжение приводного ремня

(См. главу 11А, "Операции технического обслуживания, выполняемые непосредственно на автомобиле <4G1>", [СТР.11А-7](#) или глава 11С, "Операции технического обслуживания, выполняемые непосредственно на автомобиле <4G6>", [СТР.11С-7](#)).

- Плавкую вставку
- Наличие посторонних шумов, исходящих от генератора при работе двигателя

2. Поверните ключ замка зажигания в положение "LOCK" (ВЫКЛЮЧЕНО).

3. Отсоедините отрицательный провод от аккумуляторной батареи.

4. С помощью жгута проводов для испытания генератора (MB991519) подсоедините цифровой вольтметр между выводом "S" генератора и "массой" автомобиля (Подсоедините положительный провод вольтметра к выводу "S", а отрицательный провод к точке, имеющей надёжное соединение с "массой" или к отрицательной клемме аккумуляторной батареи).

5. Подсоедините навесной амперметр постоянного тока с диапазоном измерений 0 – 120 А к проводу между выводом "B" генератора и аккумуляторной батареей.

*NOTE: Подсоединение обычного амперметра в разрыв цепи возможно в том случае, если не нарушится электрический контакт между выводом "B" генератора и токовым проводом.*

6. Подсоедините отрицательный провод к аккумуляторной батарее.

7. Подсоедините тахометр или диагностический прибор MUT-II/III (См. главу 11А, "Операции технического обслуживания, выполняемые непосредственно на автомобиле – Проверка частоты вращения холостого хода <4G1>", [СТР.11А-11](#) или глава 11С, "Операции технического обслуживания, выполняемые непосредственно на автомобиле – Проверка частоты вращения холостого хода <4G6>", [СТР.11С-11](#)).

8. Поверните ключ замка зажигания в положение "ON" (ЗАЖИГАНИЕ). При этом вольтметр должен показывать напряжение аккумуляторной батареи.
- NOTE: Если вольтметр показывает напряжение 0 В, то вероятной причиной этого может быть обрыв соединительного провода или плавкой вставки между выводом "S" генератора и положительной клеммой аккумуляторной батареи.*
9. Выключите все приборы освещения и прочие потребители электрического тока.
10. Запустите двигатель.
11. Увеличьте частоту вращения двигателя до 2500 об/мин.
12. Запишите показания вольтметра в момент, когда ток генератора окажется равным или меньше 10 А.
13. Если измеренное напряжение соответствует установленному диапазону, то регулятор напряжения исправен.

Если измеренное напряжение не соответствует установленному диапазону, то неисправен сам генератор или регулятор напряжения.

14. После проверки отпустите педаль акселератора.
15. Поверните ключ замка зажигания в положение "LOCK" (ВЫКЛЮЧЕНО).
16. Отсоедините тахометр или диагностический прибор MUT-II/III.
17. Отсоедините отрицательный провод от аккумуляторной батареи.
18. Отсоедините амперметр и вольтметр.
19. Подсоедините токовый провод генератора к выводу "B" генератора.
20. Отсоедините жгут проводов для испытания генератора, подсоедините все электрические разъёмы.
21. Подсоедините отрицательный провод к аккумуляторной батарее.

### Регулируемое напряжение генератора

#### Номинальное значение:

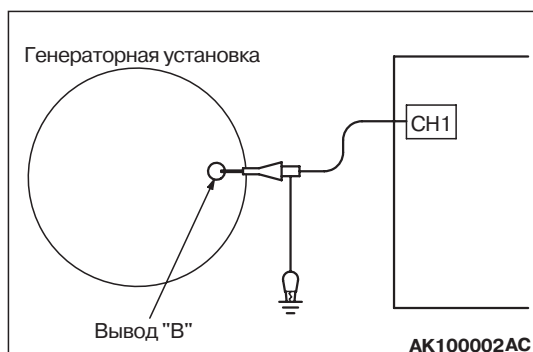
Точка, в которой производится измерение напряжения	Температура окружающей среды °С	Напряжение, В
Вывод "S"	-20	14,2 - 15,4
	20	13,9 - 14,9
	60	13,4 - 14,6
	80	13,1 - 14,5

## СНЯТИЕ ОСЦИЛОГРАММ НАПРЯЖЕНИЯ С ИСПОЛЬЗОВАНИЕМ ОСЦИЛОГРАФА

M1161001200124

### СПОСОБ ИЗМЕРЕНИЯ

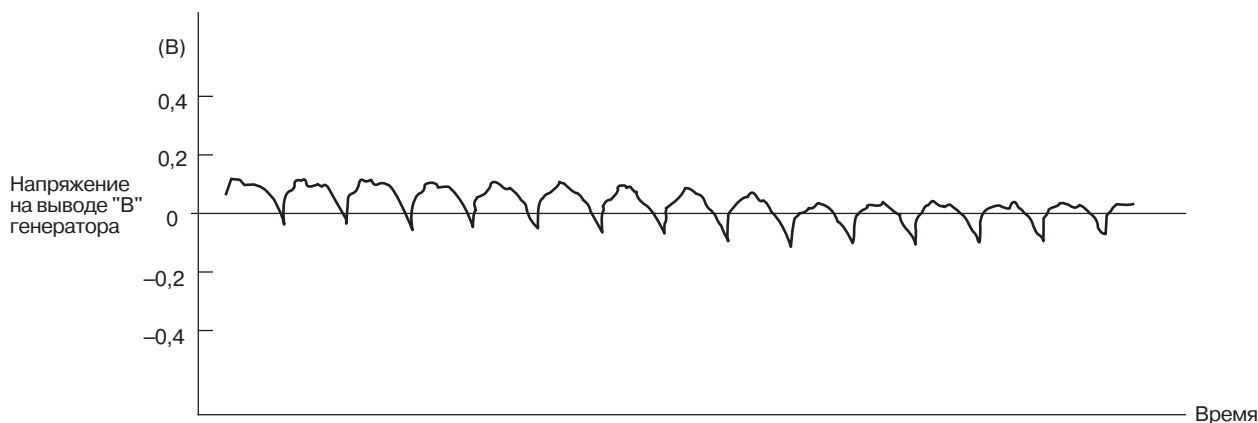
Подсоедините щуп осцилографа для измерения специальных сигналов (special patterns pick-up) к выводу "В" генератора.



## ОСЦИЛОГРАММА НАПРЯЖЕНИЯ ИСПРАВНОЙ СИСТЕМЫ ЗАЖИГАНИЯ

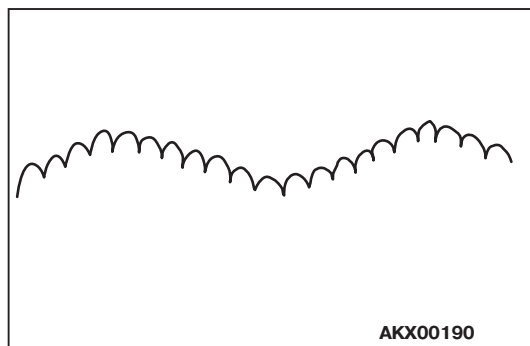
Условия, при которых производится измерение

Функция	Special pattern (измерение специальных сигналов)
Pattern height (Смещение по вертикали)	Настраивается во время измерения
Variable knob (Усиление сигнала)	Настраивается во время измерения.
Pattern selector (вид изображения)	Raster (Пастр)
Частота вращения двигателя	Холостой ход



AKX00189AG

NOTE:



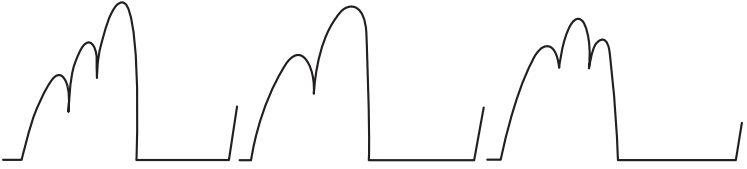

Напряжение генератора, измеренное в точке

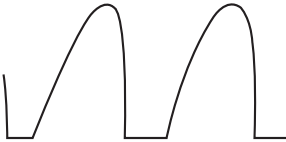


"В", может волнообразно изменяться, как показано на рисунке. Такое волнообразное изменение происходит из-за срабатывания регулятора напряжения, вызванного колебаниями тока нагрузки, и не является признаком неисправности генератора. Если амплитуда колебания напряжения достигает значительной величины (приблизительно 2 В или более на холостом ходу), то это указывает на обрыв выходной цепи генератора из-за перегорания плавкой вставки между выводом "В" и аккумуляторной батареей. Генераторная установка в этом случае исправна.

## ПРИМЕРЫ ОСЦИЛОГРАММ НАПРЯЖЕНИЯ НЕИСПРАВНОГО ГЕНЕРАТОРА

NOTE: .

1. Размер изображения на экране можно изменять путём изменения коэффициента усиления осцилографа.
2. Анализ осциллограмм лучше всего производить при работе генератора под нагрузкой (при этом регулятор напряжения не мешает измерениям). (Измерения можно производить при включённых фарах.)
3. Проверьте состояние контрольной лампы разряда аккумуляторной батареи (включена/выключена). Полностью проверьте систему электроснабжения.

Вид осциллограммы напряжения неисправного генератора	Причина неисправности
<p>Пример 1</p>  <p style="text-align: right;">АКХ00191</p>	<p>Обрыв одного из диодов</p>
<p>Пример 2</p>  <p style="text-align: right;">АКХ00192</p>	<p>Короткое замыкание одного из диодов</p>

Вид осциллограммы напряжения неисправного генератора	Причина неисправности
<p>Пример 3</p>  <p align="right">АКХ00193</p>	<p>Обрыв проводника статорной обмотки</p>
<p>Пример 4</p>  <p align="right">АКХ00194</p>	<p>Короткое замыкание статорной обмотки</p>
<p>Пример 5</p>  <p align="right">АКХ00195</p> <p>С этого момента включается контрольная лампа разряда аккумуляторной батареи.</p>	<p>Обрыв одного из дополнительных диодов</p>

## ГЕНЕРАТОРНАЯ УСТАНОВКА

## СНЯТИЕ И УСТАНОВКА &lt;4G1&gt;

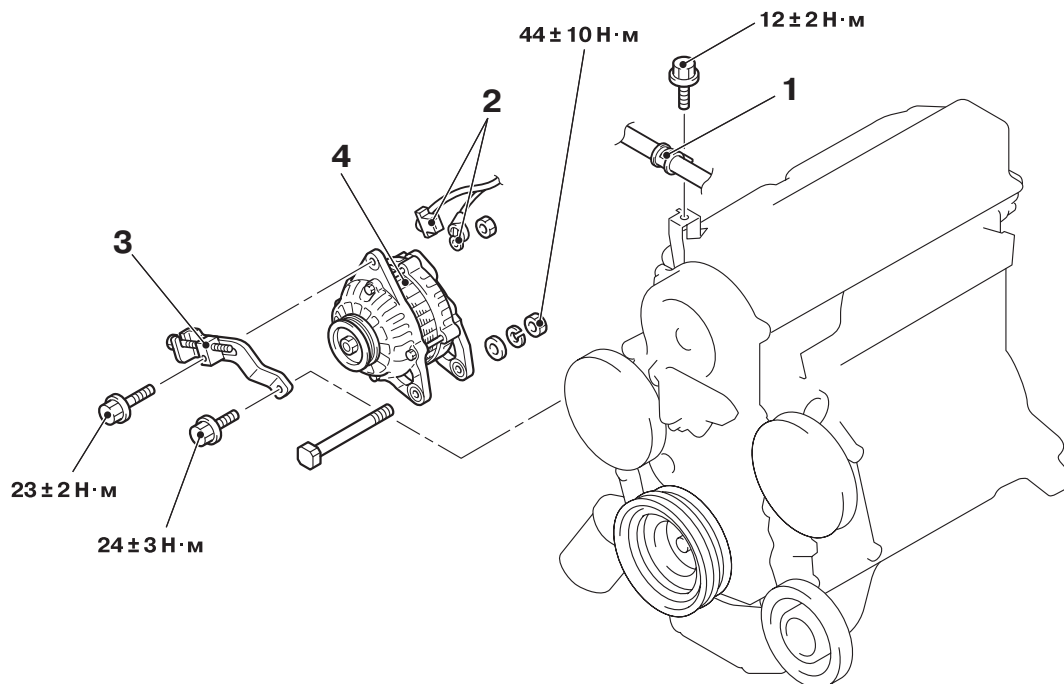
M1161001400548

**Операции, выполняемые до снятия генератора**

- Снимите защитный кожух
- Снимите приводной ремень (См. главу 11А, "Шкив коленчатого вала", [СТР.11А-17](#)).

**Операции, выполняемые после установки генератора**

- Установите приводной ремень (См. главу 11А, "Шкив коленчатого вала", [СТР.11А-17](#)).
- Отрегулируйте натяжение приводного ремня (См. главу 11А, "Операции технического обслуживания, выполняемые непосредственно на автомобиле", [СТР.11А-7](#)).
- Установите защитный кожух



AC303729AB

**Последовательность снятия**

1. Снимите кронштейн крепления напорного трубопровода усилителя рулевого управления
2. Отсоедините разъёмы и токовый вывод генератора
3. Снимите натяжную скобу генератора
4. Снимите генераторную установку

**ЗАМЕЧАНИЯ ПО СНЯТИЮ КОМПОНЕНТА С АВТОМОБИЛЯ <<А>> СНЯТИЕ ГЕНЕРАТОРНОЙ УСТАНОВКИ**

Генераторная установка снимается и вытаскивается вверх.

&lt;&lt;А&gt;&gt;

СНЯТИЕ И УСТАНОВКА <4G6>

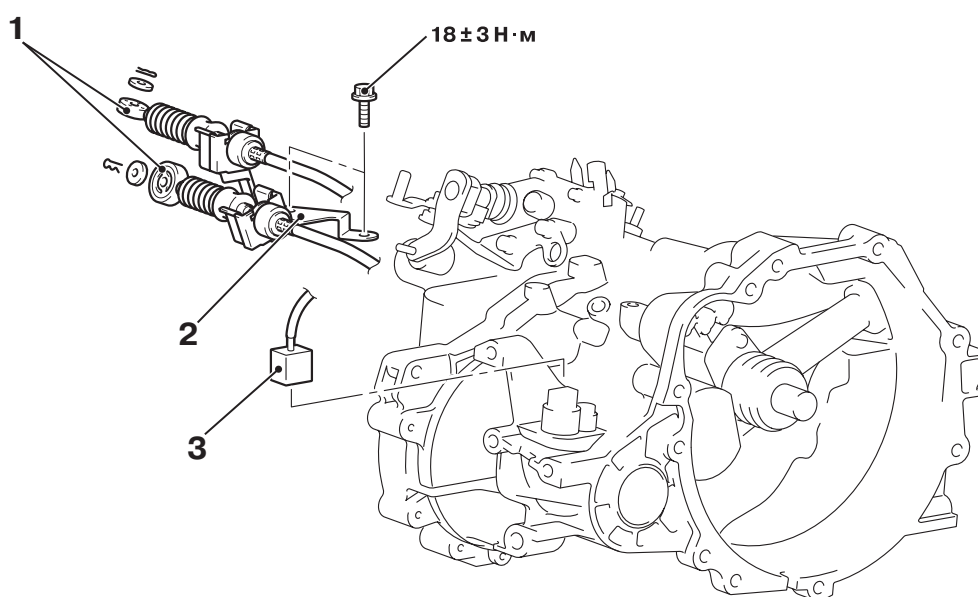
M1161001400559

**Операции, выполняемые до снятия генератора**

- Снимите защитный кожух
- Снимите поперечную балку стоек передней подвески (См. главу 42, [СТР.42-10](#)).
- Снимите приводной ремень (См. главу 11С, "Шкив коленчатого вала", [СТР.11С-17](#)).
- Снимите воздушный фильтр (См. главу 15, [СТР.15-3](#)).

**Операции, выполняемые после установки генератора**

- Установите воздушный фильтр (См. главу 15, [СТР.15-3](#)).
- Установите приводной ремень (См. главу 11С, "Шкив коленчатого вала", [СТР.11С-17](#)).
- Установите поперечную балку стоек передней подвески (См. главу 42, [СТР.42-10](#)).
- Отрегулируйте натяжение приводного ремня (См. главу 11С "Операции технического обслуживания, выполняемые непосредственно на автомобиле", [СТР.11С-7](#)).
- Установите защитный кожух



АС303826АВ

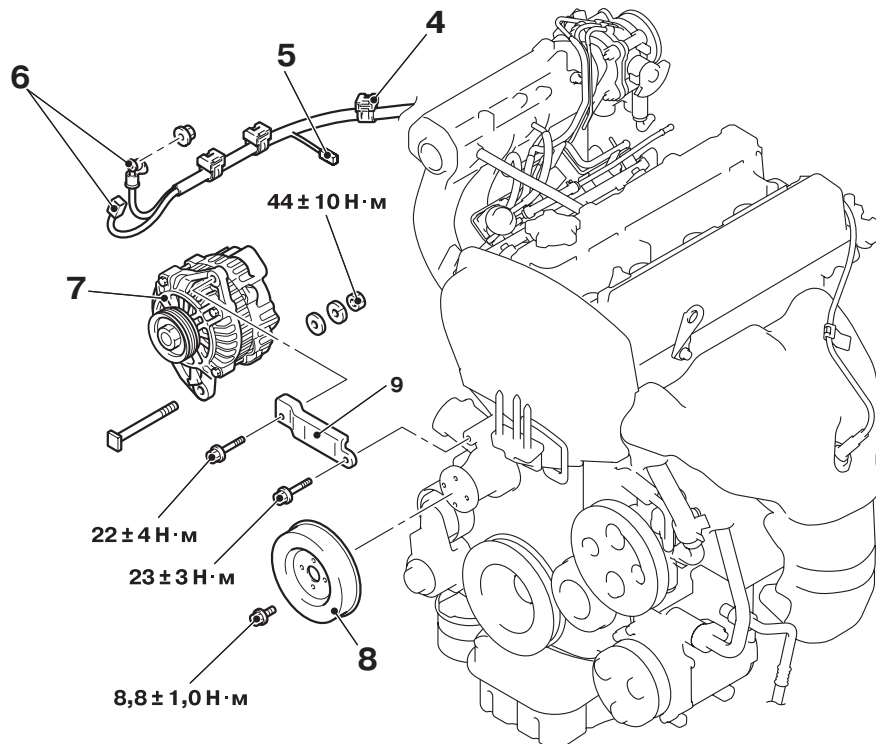
**Последовательность снятия**

1. Отсоедините тросы коробки передач

<<А>>

**Последовательность снятия**

2. снимите тросы выбора и переключения передач и кронштейн крепления тросов
3. Отсоедините разъём датчика скорости автомобиля



AC303827AB

**Последовательность снятия**

4. Отсоедините крепления жгута проводов аккумуляторной батареи
5. Отсоедините разъём датчика аварийного давления масла
6. Отсоедините электрические разъёмы генератора

&lt;&lt;В&gt;&gt;

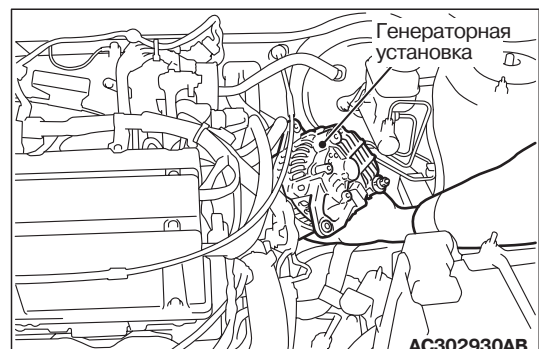
**Последовательность снятия**

7. Снимите генераторную установку
8. Снимите шкив насоса охлаждающей жидкости
9. Снимите натяжную скобу генератора

**ЗАМЕЧАНИЯ ПО СНЯТИЮ  
КОМПОНЕНТА С АВТОМОБИЛЯ  
<<А>> СНИМИТЕ ТРОСЫ ВЫБОРА  
И ПЕРЕКЛЮЧЕНИЯ ПЕРЕДАЧ  
И КРОНШТЕЙН КРЕПЛЕНИЯ ТРОСОВ**

Отверните болт крепления кронштейна тросов (тросы закреплёны на кронштейне), снимите тросы и кронштейн тросов.

**<<В>> СНЯТИЕ ГЕНЕРАТОРНОЙ  
УСТАНОВКИ**



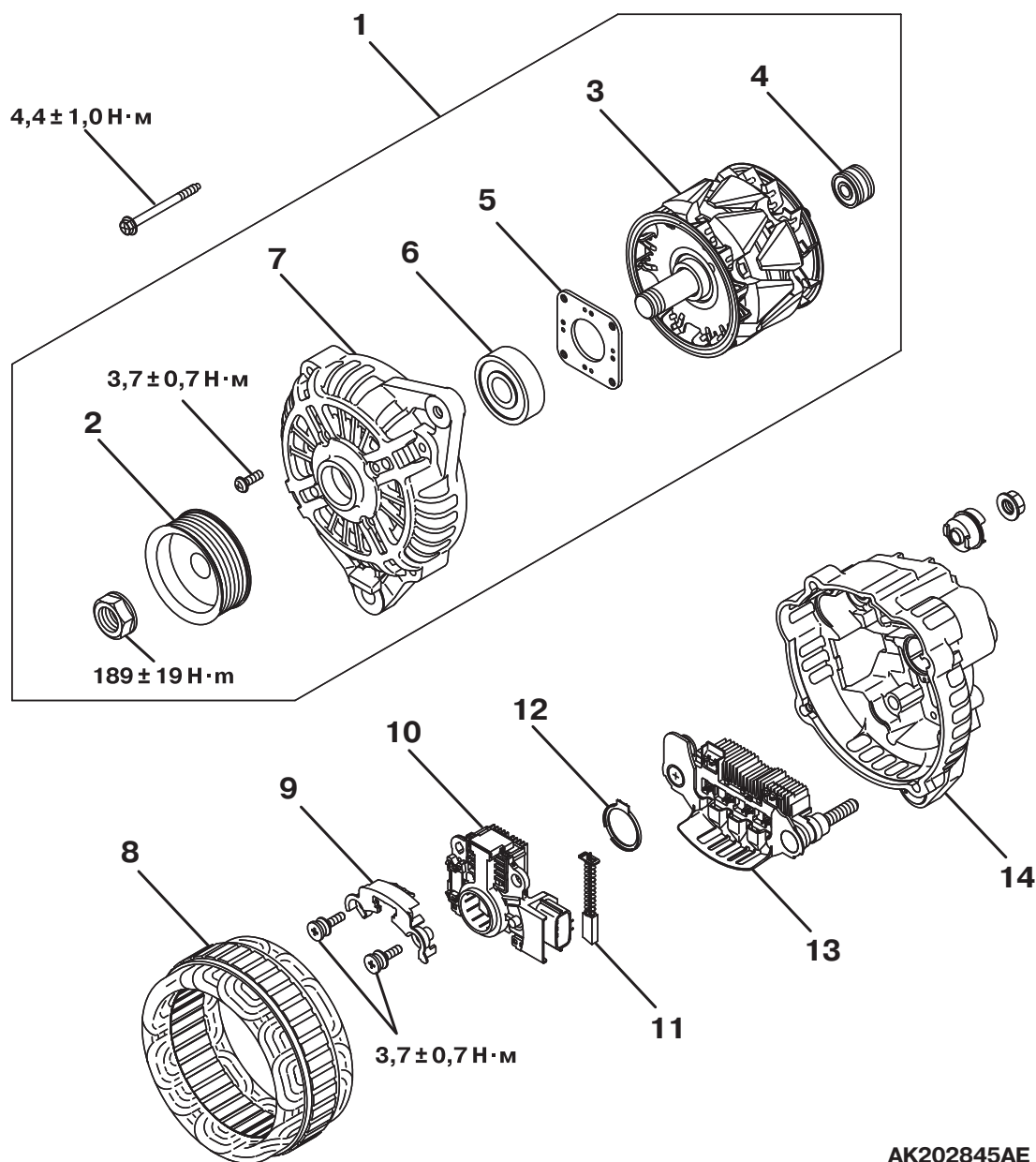
AC302930AB

После снятия болтов и гаек крепления генератора сдвиньте генератор в сторону коробки передач. Снятие генераторной установки производится вверх, через зазор, образованный коробкой передач и впускным коллектором.



РАЗБОРКА И СБОРКА

M1161001600166



AK202845AE

**Последовательность  
разборки генератора**

<<A>>

1. Снимите переднюю крышку генератора в сборе

<<B>>

2. Снимите шкив генератора

>>B<<

3. Снимите ротор

4. Снимите задний подшипник

5. Снимите крышку переднего подшипника

6. Снимите передний подшипник

7. Снимите переднюю крышку генератора

<<C>>

**Последовательность  
разборки генератора**

8. Снимите статор

9. Снимите пластину

<<C>> >>A<<

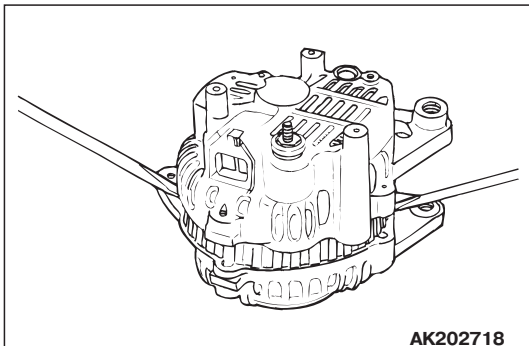
10. Снимите регулятор напряжения (в сборе)

11. Снимите щётки

12. Снимите резиновое уплотнение

13. Снимите выпрямительный блок

14. Снимите заднюю крышку

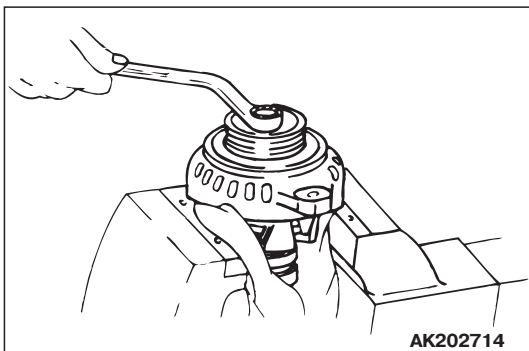
**ЗАМЕЧАНИЯ ПО РАЗБОРКЕ  
КОМПОНЕНТА****<<А>> СНЯТИЕ ПЕРЕДНЕЙ КРЫШКИ  
В СБОРЕ**

AK202718

**⚠ ВНИМАНИЕ**

Во время выполнения данной операции не вставляйте жало отвёртки слишком глубоко. При этом можно повредить обмотку статора.

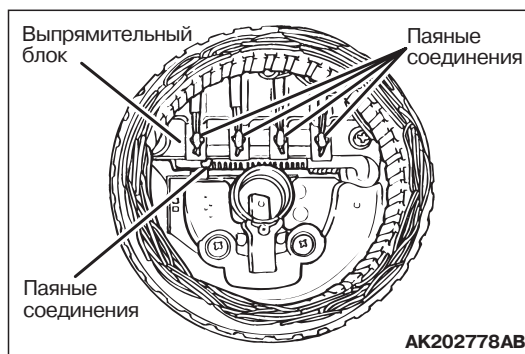
Вставьте жало отвёртки между передней крышкой и сердечником статора. Действуя отвёрткой как рычагом, разъедините компоненты.

**<<В>> СНЯТИЕ ШКИВА  
ГЕНЕРАТОРНОЙ УСТАНОВКИ**

AK202714

**⚠ ВНИМАНИЕ**

Во время данной операции соблюдайте осторожность, чтобы не повредить ротор. Зажмите ротор в тисках так, чтобы шкив был обращён вверх.

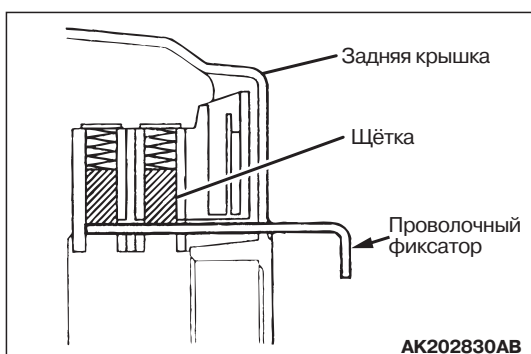
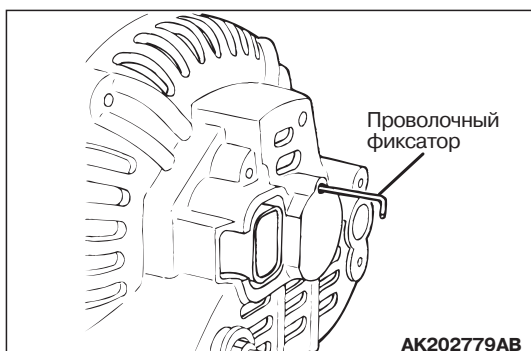
**<<С>> СНЯТИЕ СТАТОРА / СНЯТИЕ  
УЗЛА РЕГУЛЯТОРА НАПРЯЖЕНИЯ**

AK202778AB

**⚠ ВНИМАНИЕ**

- Используйте паяльник мощностью 180 – 250 Вт, отпайку проводов проводите в течение интервала времени, не превышающего 4 секунды. Если отпайка занимает больше времени, то выпрямительные диоды могут выйти из строя из-за перегрева.
  - Не прикладывайте к соединительным проводам чрезмерных усилий.
1. Во время снятия статора отпаяйте соединительные провода от основных диодов (вентилей) выпрямительного блока.
  2. При отсоединении выпрямительного блока от узла регулятора напряжения отпаяйте провода от наконечников выпрямительного блока.

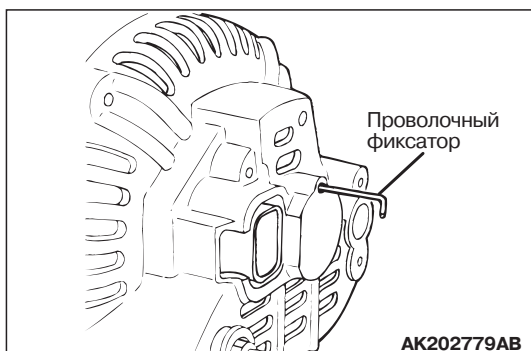
**ЗАМЕЧАНИЕ ПО СБОРКЕ**  
**>>А<<УСТАНОВКА РЕГУЛЯТОРА**  
**НАПРЯЖЕНИЯ В СБОРЕ**



После установки регулятора напряжения вставьте отрезок провода в отверстие в задней крышке для сжатия пружин щёток. В таком положении щётки окажутся зафиксированными.

*NOTE: Во время установки ротора щётки должны удерживаться проволочным фиксатором.*

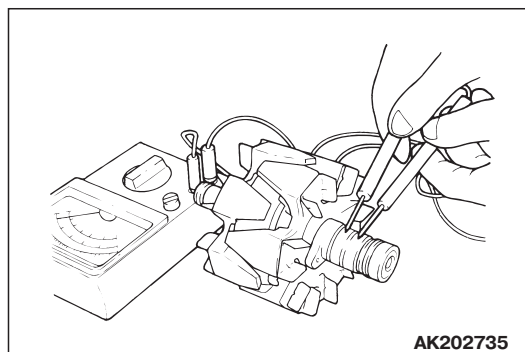
**>>В<< УСТАНОВКА РОТОРА**



После установки ротора выньте проволочный фиксатор.

**ПРОВЕРКА КОМПОНЕНТОВ**  
**РОТОР**

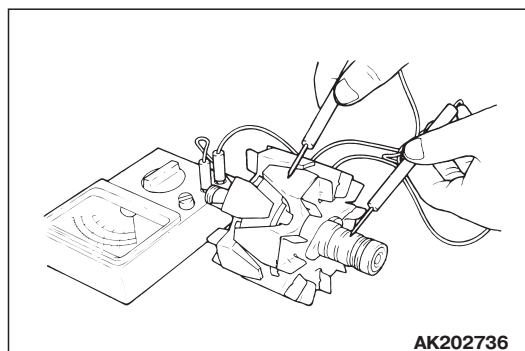
M1161001700152



1. Измерьте сопротивление между двумя контактными кольцами ротора.  
Замените ротор, если сопротивление обмотки не соответствует приведённым значениям.

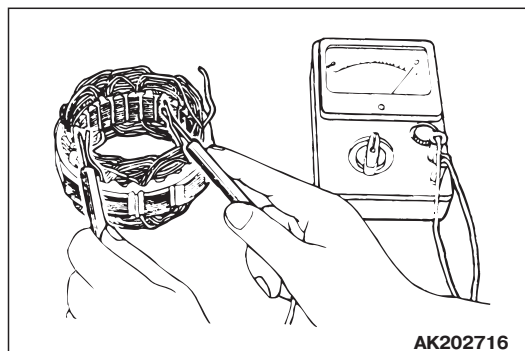
**Номинальное значение: 3 – 5 Ом**

2. Измерьте сопротивление между контактными кольцами и полюсными наконечниками.

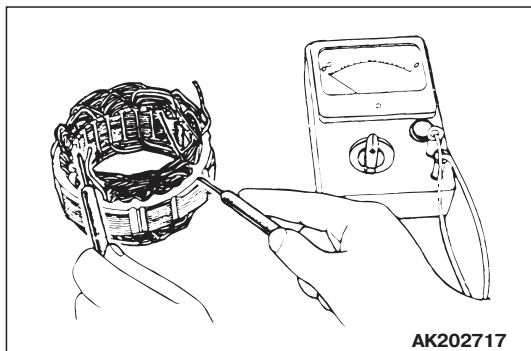


3. Если обмотка ротора замкнута на магнитопровод, то следует заменить ротор.

**СТАТОР**

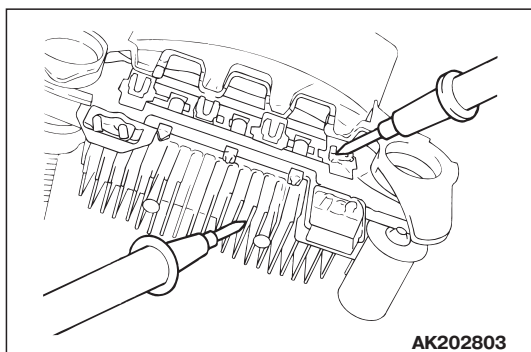


1. Измерьте сопротивление между выводами обмоток статора.  
Если обнаружится обрыв обмоток, то следует заменить статор.

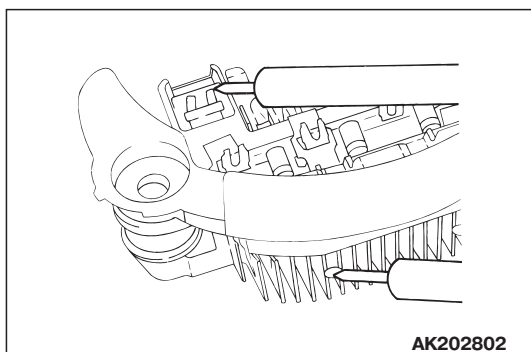


2. Измерьте сопротивление между выводами фазных обмоток статора и магнитопроводом. Если обнаружится замыкание фазных обмоток на магнитопровод, то следует заменить статор.

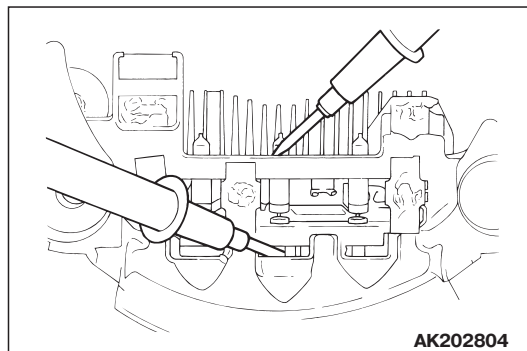
## ВЫПРЯМИТЕЛЬНЫЙ БЛОК



1. Проверьте сопротивление между положительной пластиной теплоотвода и каждой из точек подключения обмоток статора. Если "прозвонка" осуществляется в обоих направлениях, то соответствующий диод "пробит". Замените выпрямительный блок.

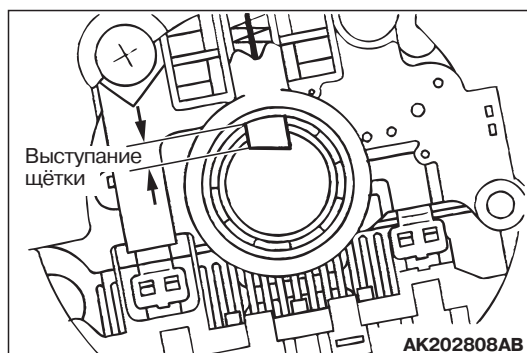


2. Проверьте сопротивление между (-) пластиной теплоотвода и каждой из точек подключения обмоток статора. Если "прозвонка" осуществляется в обоих направлениях, то соответствующий диод "пробит". Замените выпрямительный блок.

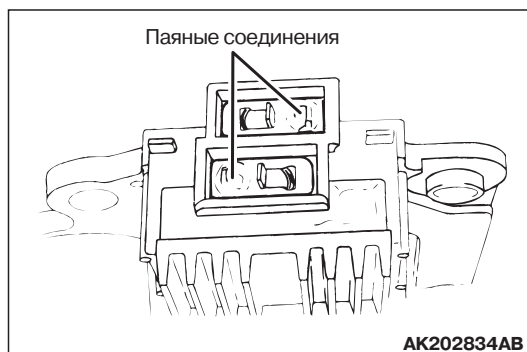


3. Проверьте состояние трёх диодов. Для этого поочерёдно измеряйте сопротивление каждого из диодов в прямом и обратном направлениях. Если диод "прозванивается" в обоих направлениях или "не прозванивается" ни в одном направлении, то такой диод является дефектным. В случае дефекта любого из диодов замените выпрямительный блок.

## ЩЁТКИ



1. Измерьте выступание щёток. Если выступание щётки меньше установленного предела, то щётку следует заменить.  
**Предельное допускаемое значение: не менее 2 мм**
2. Отпаяйте соединительный провод. Выньте старые щётки.



3. Установите новые щётки в щёткодержатель, как показано на рисунке, и припаяйте соединительные провода.

## СИСТЕМА ЭЛЕКТРОПУСКА

### ОБЩИЕ СВЕДЕНИЯ

При повороте ключа замка зажигания в положение "START" (стартер) ток от аккумуляторной батареи поступает во втягивающую и удерживающие обмотки тягового реле. Якорь тягового реле втягивается внутрь реле, воздействуя при этом на приводной рычаг, который вводит приводную шестерню стартера в зацепление с зубчатым венцом маховика.

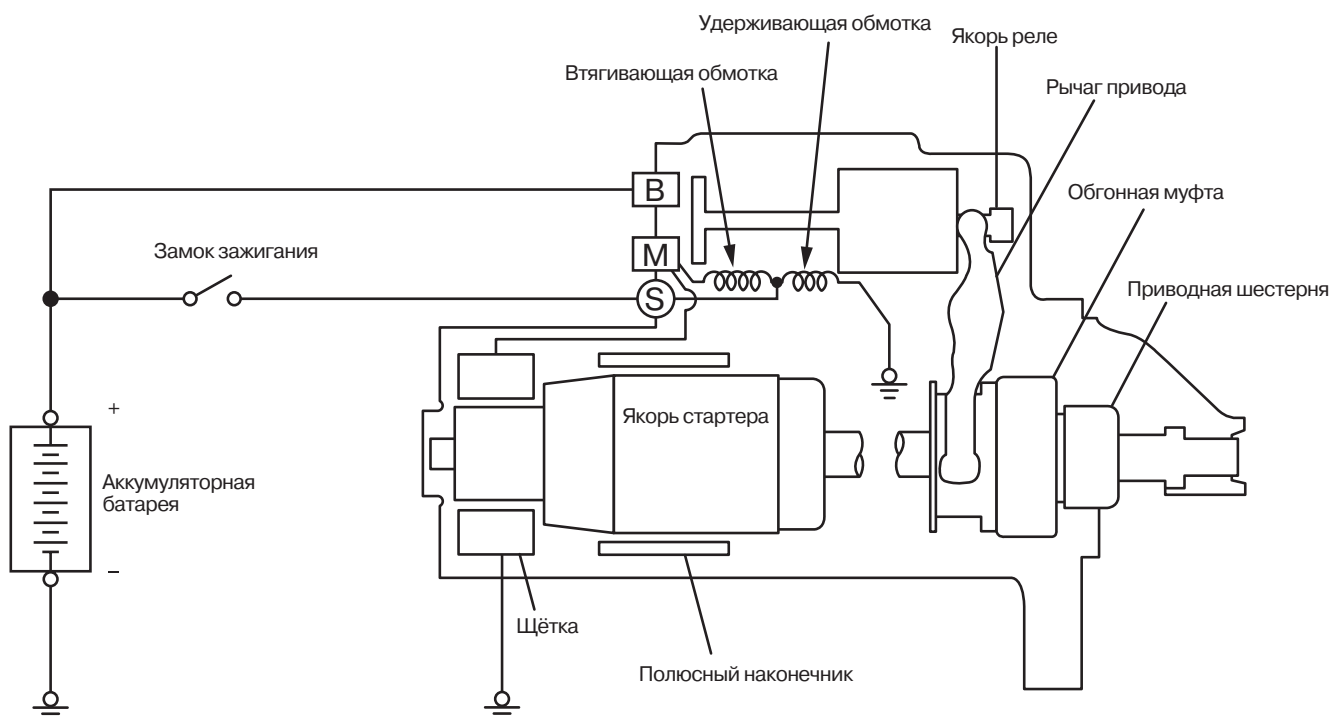
С противоположной стороны подвижный контакт якоря замыкает контакты "В" и "М". После замыкания неподвижных контактов ток поступает к обмоткам электродвигателя стартера.

После поворота ключа замка зажигания в положение "ON" (зажигание) после запуска двигателя шестерня выводится из зацепления с зубчатым венцом маховика.

Обгонная муфта соединяет приводную шестерню и вал якоря и служит для предохранения якоря стартера от разноса.

M1162000100202

### СХЕМА СИСТЕМЫ



**ХАРАКТЕРИСТИКИ СТАРТЕРА**

<b>Пункт</b>	<b>4G1</b>	<b>4G6</b>
Тип	Со встроенным планетарным редуктором	Со встроенным планетарным редуктором
Номинальная мощность кВт/В	1,2/12	1,4/12
Количество зубьев приводной шестерни	8	8

**ДАННЫЕ ДЛЯ КОНТРОЛЯ И РЕГУЛИРОВКИ**

M1162000300068

<b>Пункт</b>	<b>Номинальное значение</b>	<b>Предельное допусковое значение</b>
Зазор по торцу приводной шестерни, мм	0,5 - 2,0	-
Радиальное биение коллектора, мм	-	0,05
Диаметр коллектора, мм	29,4	28,8
Поднутрение изоляции, мм	0,5	0,2

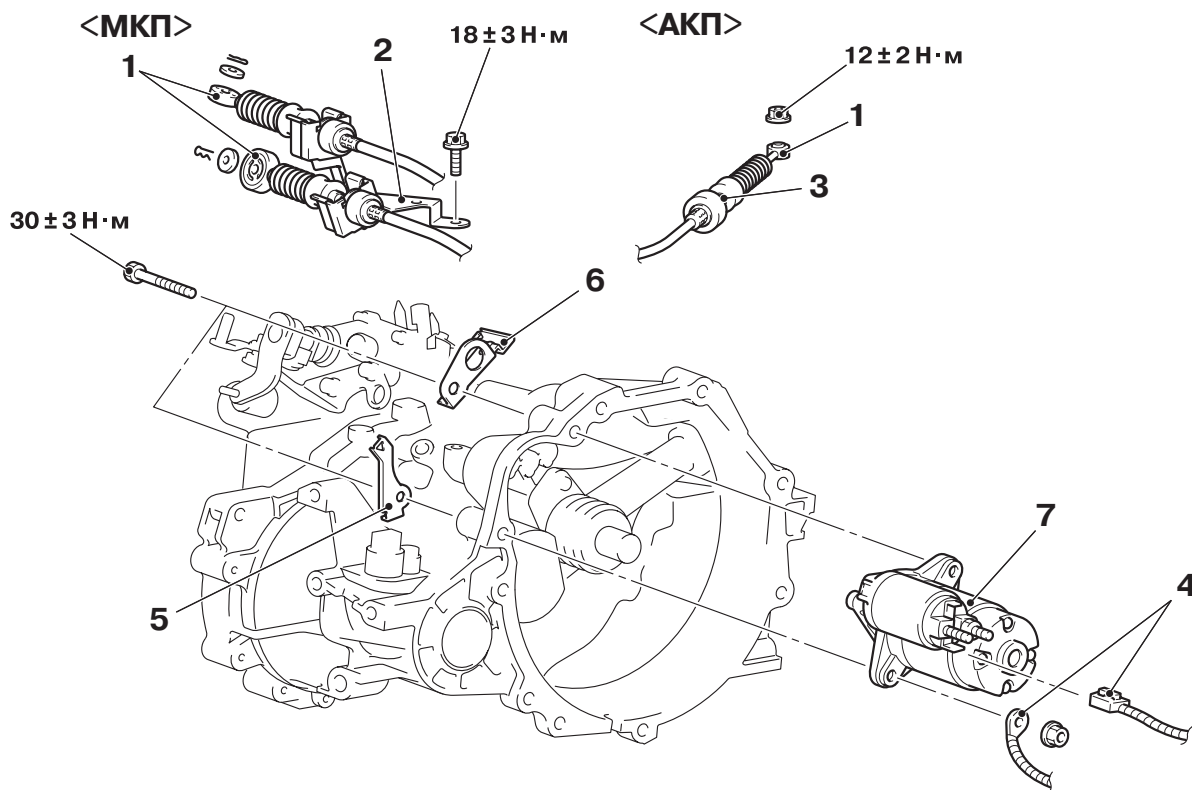
## СТАРТЕР

### СНЯТИЕ И УСТАНОВКА <4G1>

M1162001000628

#### Операции, выполняемые до снятия и после установки стартера

- Снимите (установите) воздушный фильтр (См. главу 15, [СТР.15-3](#)).
- Снимите (установите) аккумуляторную батарею и кронштейн её крепления



AC303962AB

#### Последовательность снятия

<<А>>

1. Отсоедините тросы коробки передач
2. снимите тросы выбора и переключения передач и кронштейн крепления тросов <МКП>

<<В>>

3. Снимите трос селектора <АКП>
4. Отсоедините разъём и токовый провод стартера
5. Снимите кронштейн проводов <МКП>
6. Снимите кронштейн проводов <АКП>

<<С>>

7. Снимите стартер

#### ЗАМЕЧАНИЯ ПО СНЯТИЮ КОМПОНЕНТА С АВТОМОБИЛЯ

<<А>> СНИМИТЕ ТРОСЫ ВЫБОРА И ПЕРЕКЛЮЧЕНИЯ ПЕРЕДАЧ И КРОНШТЕЙН КРЕПЛЕНИЯ ТРОСОВ <МКП>

Отверните болт крепления кронштейна тросов (тросы закреплёны на кронштейне), снимите тросы и кронштейн тросов.

<<В>> СНИМИТЕ ТРОС СЕЛЕКТОРА АКП <АКП>

Отсоедините трос от АКП, снимите трос.

## <<С>>СНЯТИЕ СТАТОРА

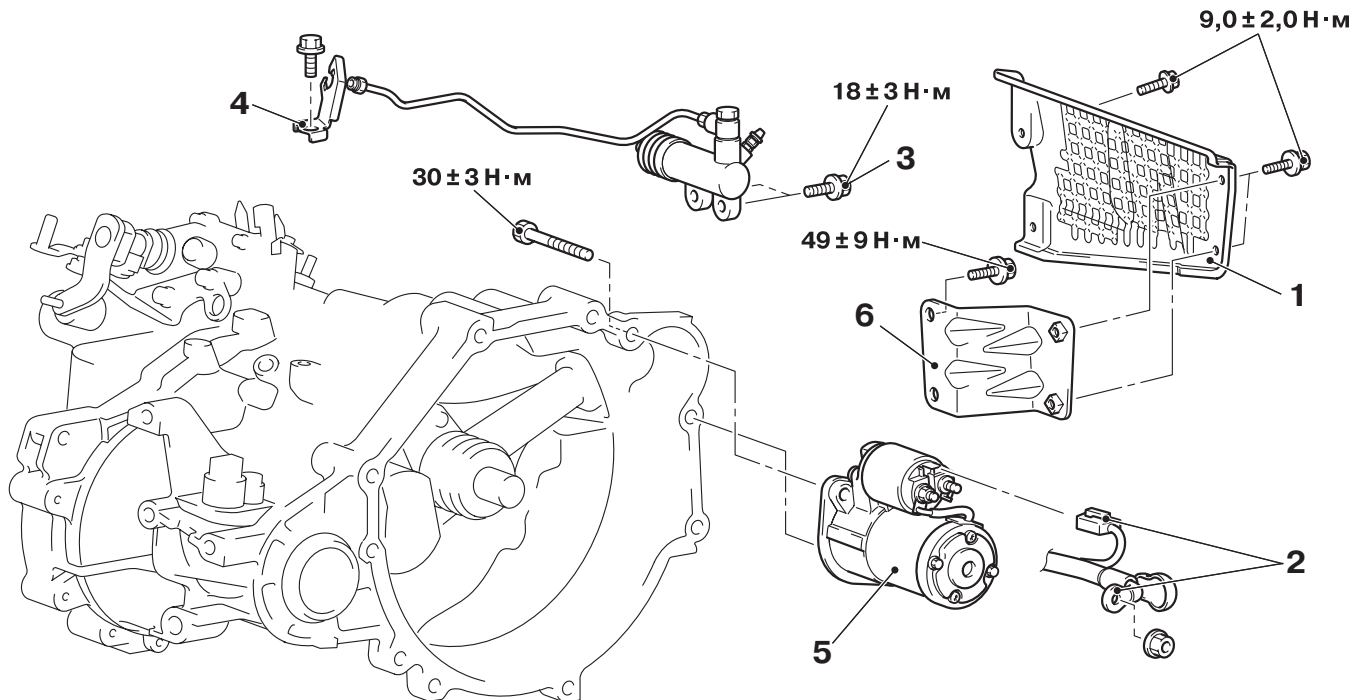
Стартер снимается и вытаскивается вверх.

### Операции, выполняемые до снятия и после установки стартера

- Снимите (установите) воздушный фильтр (См. главу 15, СТР.15-3).
- Снимите (установите) защитный кожух

## СНЯТИЕ И УСТАНОВКА <4G6>

M1162001000617



AC304005AB

### Последовательность снятия

1. Снимите защитную крышку стартера
2. Отсоедините разъем и токовый провод стартера
3. Отверните болты крепления рабочего цилиндра сцепления
4. Снимите кронштейн крепления гибкого шланга привода сцепления

<<А>>

### Последовательность снятия

5. Снимите стартер
6. Снимите кронштейн крышки стартера

## ЗАМЕЧАНИЯ ПО СНЯТИЮ КОМПОНЕНТА С АВТОМОБИЛЯ

### <<А>>СНЯТИЕ СТАТОРА

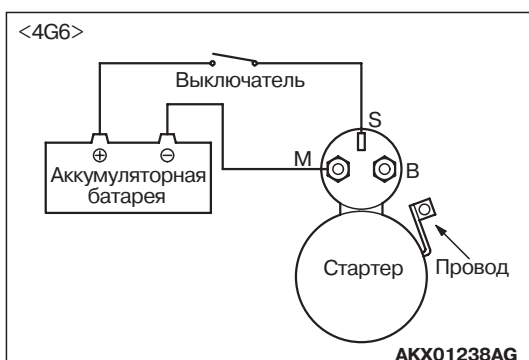
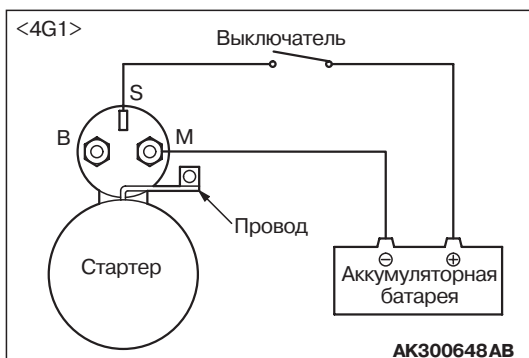
Стартер снимается и вытаскивается вверх.



## ПРОВЕРКА СТАРТЕРА

### РЕГУЛИРОВКА ПРИВОДНОЙ ШЕСТЕРНИ

M1162001100205

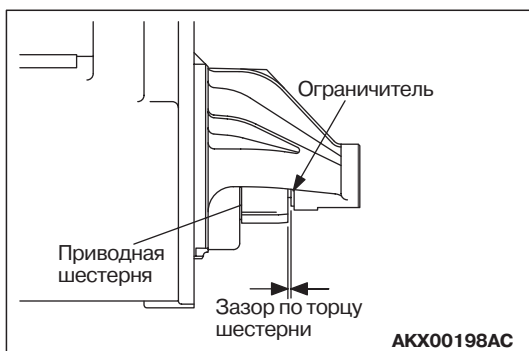


1. Отсоедините обмотку возбуждения стартера от клеммы "М" тягового реле.
2. Подключите аккумуляторную батарею напряжением 12 В между выводами "S" и "М" стартера.

#### **ВНИМАНИЕ**

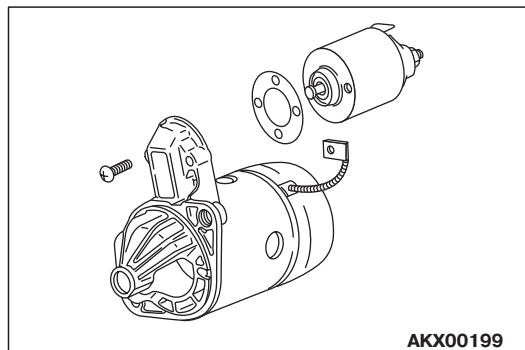
**Данный тест должен выполняться максимально быстро (не более 10 секунд), чтобы исключить возможность перегрева обмотки тягового реле.**

3. Включите выключатель. При этом рычаг привода переместит приводную шестерню.



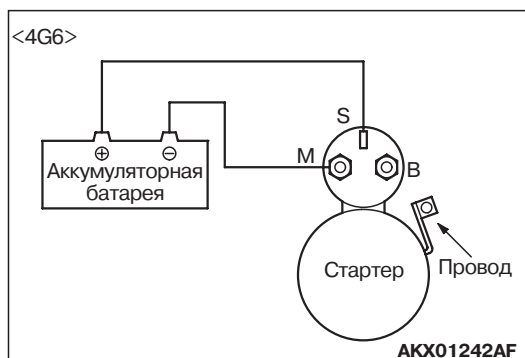
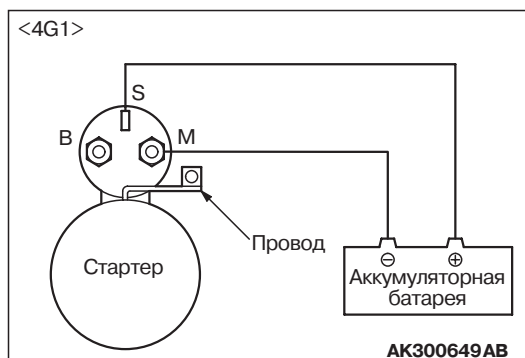
4. Щупом измерьте зазор между торцом шестерни и ограничителем хода.

**Номинальное значение: 0,5 – 2,0 мм**



5. Если зазор отличается от приведённых значений, то следует произвести его регулировку. Регулировка осуществляется снятием или установкой дополнительных прокладок между тяговым реле и передним кронштейном.

### ПРОВЕРКА ВТЯГИВАЮЩЕЙ ОБМОТКИ ТЯГОВОГО РЕЛЕ

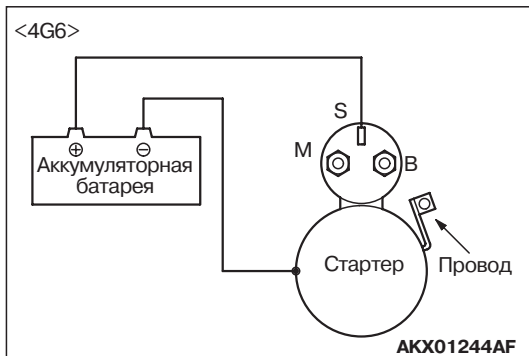
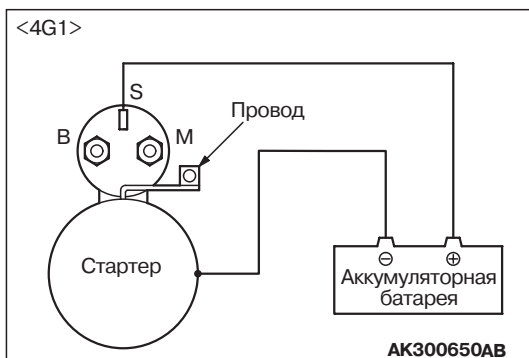


1. Отсоедините обмотку возбуждения стартера от клеммы "М" тягового реле.

**ВНИМАНИЕ**

Данный тест должен выполняться максимально быстро (не более 10 секунд), чтобы исключить возможность перегрева обмотки тягового реле.

2. Подключите аккумуляторную батарею напряжением 12 В между выводами "S" и "M" стартера.
3. Если приводная шестерня выдвигается из корпуса, то втягивающая обмотка исправна. Если шестерня не выдвигается, то следует заменить тяговое реле.

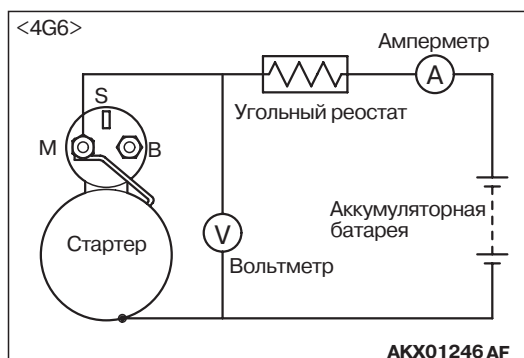
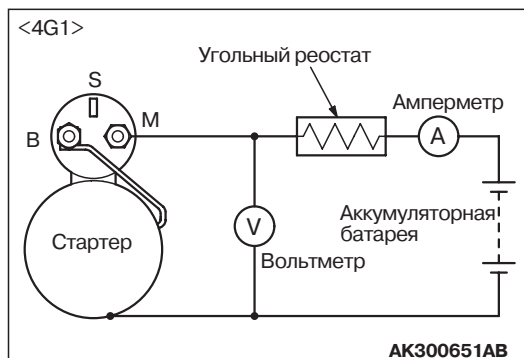
**ПРОВЕРКА УДЕРЖИВАЮЩЕЙ  
ОБМОТКИ ТЯГОВОГО РЕЛЕ**

1. Отсоедините обмотку возбуждения стартера от клеммы "M" тягового реле.

**ВНИМАНИЕ**

Данный тест должен выполняться максимально быстро (не более 10 секунд), чтобы исключить возможность перегрева обмотки тягового реле.

2. Подключите аккумуляторную батарею напряжением 12 В между выводом "S" и корпусом стартера.
3. Вручную передвиньте шестерню до упора.
4. Если шестерня остаётся в выдвинутом положении, то удерживающая обмотка исправна. Если приводная шестерня самопроизвольно вдвигается в корпус, то удерживающая обмотка неисправна. Замените тяговое реле.

**ПРОВЕРКА СТАРТЕРА НА РЕЖИМЕ  
ХОЛОСТОГО ХОДА**

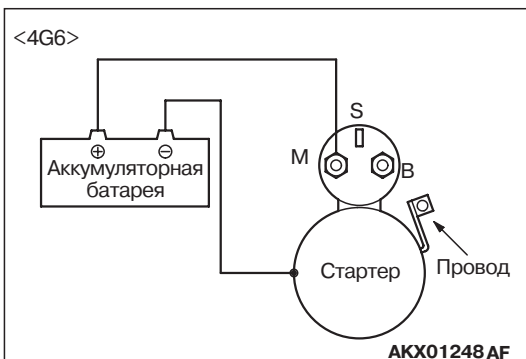
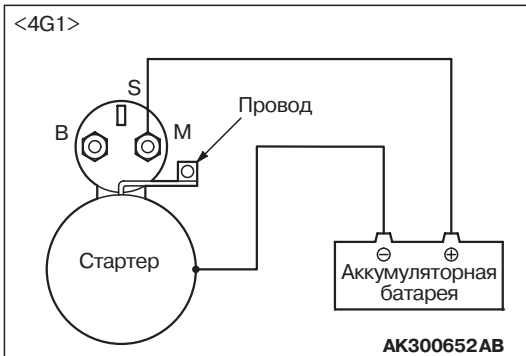
1. Зажмите стартер в приспособлении (в тисках), оборудованном мягкими губками, подсоедините к выводам стартера полностью заряженную аккумуляторную батарею.
2. Включите амперметр (с пределом измерений 100 ампер) и угольный реостат последовательно в цепь между положительной клеммой аккумуляторной батареи и зажимом стартера.
3. Подключите вольтметр с пределом измерений 15 вольт к выводам стартера.
4. Введите реостат в положение максимального сопротивления.
5. Подключите провод от отрицательной клеммы аккумуляторной батареи к корпусу стартера.
6. Выводите реостат до тех пор, пока вольтметр не покажет напряжение 11 вольт.
7. Убедитесь в том, что сила тока находится в установленном диапазоне, а якорь стартера вращается без посторонних звуков.

**Допускаемый ток:**

<4G1> не более 95 ампер

<4G6> не более 90 ампер

## ПРОВЕРКА ВОЗВРАТНОГО ХОДА ТЯГОВОГО РЕЛЕ



1. Отсоедините обмотку возбуждения стартера от клеммы "М" тягового реле.

**⚠ ВНИМАНИЕ**

**Данный тест должен выполняться максимально быстро (не более 10 секунд), чтобы исключить возможность перегрева обмотки тягового реле.**

2. Подключите аккумуляторную батарею с напряжением 12 В между выводом "М" и корпусом стартера.

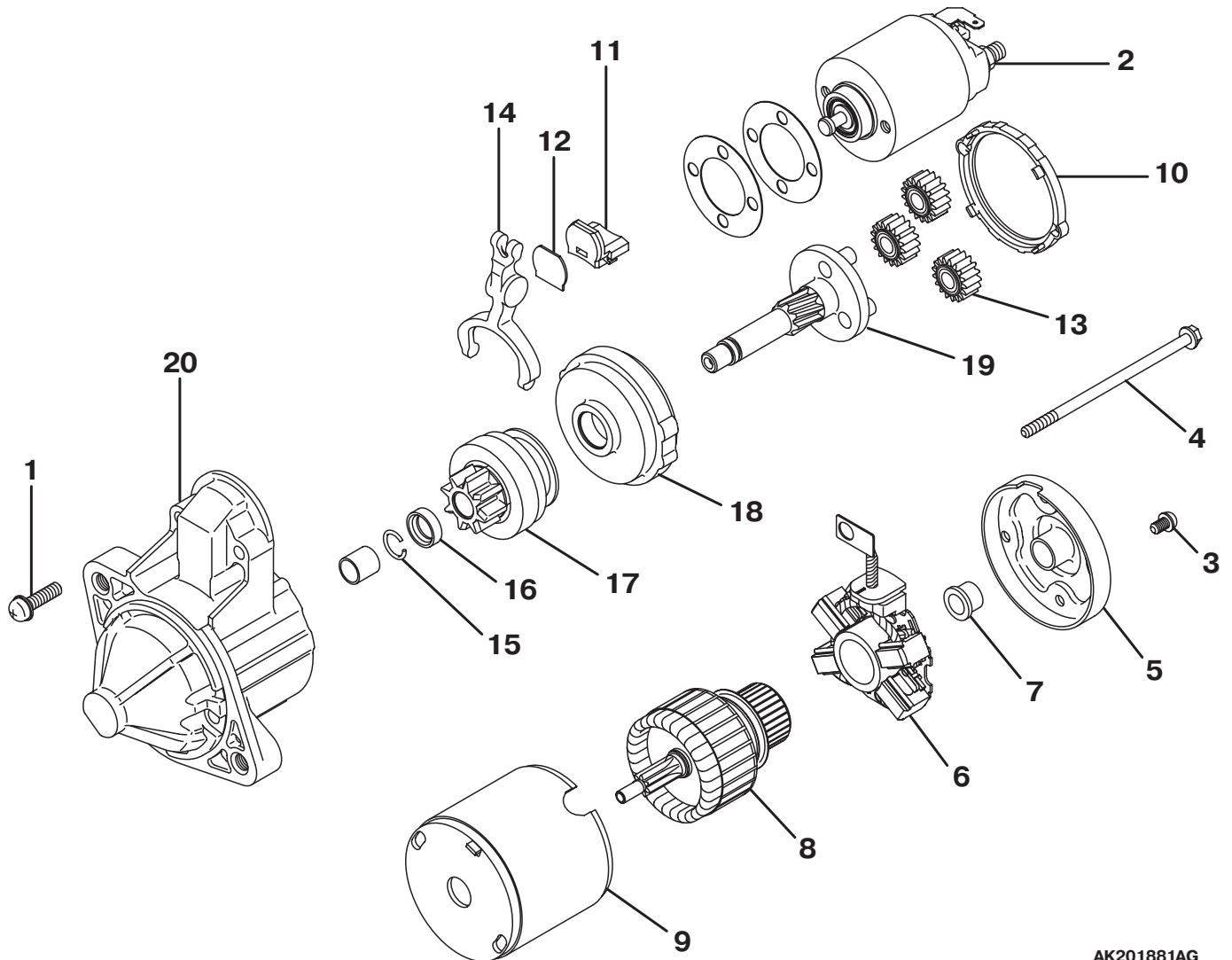
**⚠ ПРЕДУПРЕЖДЕНИЕ**

**Будьте осторожны во время вытягивания приводной шестерни.**

3. Вручную вытяните приводную шестерню и отпустите её. Если шестерня быстро возвращается на своё место, то тяговое реле исправно. Если шестерня не возвращается на своё место, то следует заменить тяговое реле.

## РАЗБОРКА И СБОРКА

M1162001200202



AK201881AG

**Последовательность  
разборки стартера**

&lt;&lt;A&gt;&gt;

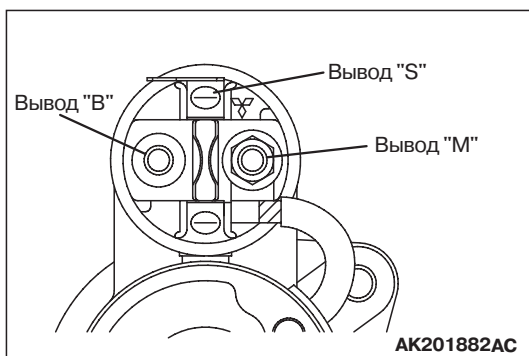
1. Отверните винты
2. Снимите тяговое реле
3. Отверните винты
4. Отверните болт
5. Снимите заднюю крышку
6. Снимите щёткодержатель
7. Снимите задний подшипник
8. Снимите якорь
9. Снимите магнитопровод (корпус)
10. Снимите уплотнение А
11. Снимите уплотнение В

**Последовательность  
разборки стартера**<<B>> >>A<<  
<<B>> >>A<<

12. Снимите пластину
13. Снимите сателлиты
14. Снимите приводной рычаг
15. Снимите стопорное кольцо
16. Снимите замочное кольцо
17. Снимите обгонную муфту
18. Снимите коронное колесо
19. Снимите водило планетарной передачи
20. Снимите переднюю крышку стартера

## ЗАМЕЧАНИЯ ПО РАЗБОРКЕ КОМПОНЕНТА

### <<А>> СНЯТИЕ ТЯГОВОГО РЕЛЕ



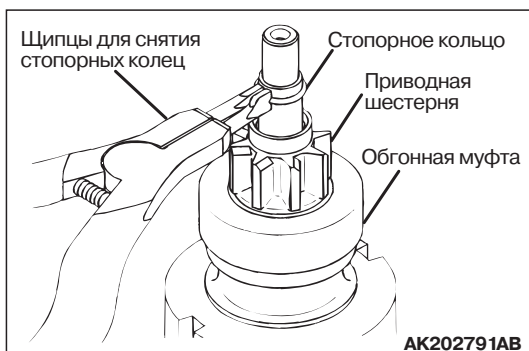
#### **ВНИМАНИЕ**

Не зажимайте корпус стартера в тисках. Отсоедините провод от клеммы "М" тягового реле.

### <<В>> СНЯТИЕ СТОПОРНОГО / ЗАМОЧНОГО КОЛЬЦА



1. С помощью длинной головки соответствующего размера сбейте замочное кольцо до упора в приводную шестерню.



2. С помощью специальных щипцов снимите стопорное кольцо, после этого снимите замочное кольцо и обгонную муфту.

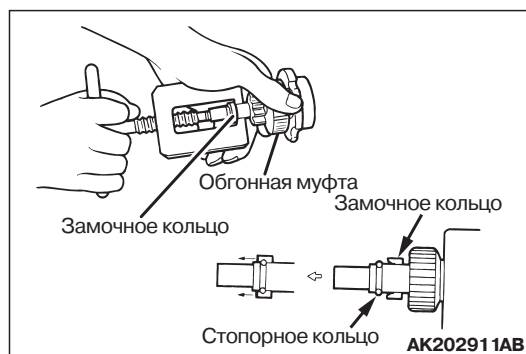
## ОЧИСТКА КОМПОНЕНТОВ СТАРТЕРА

Запрещается очищать с помощью растворителя: тяговое реле, щёткодержатель и якорь. При контакте с растворителем может произойти разрушение изоляции проводов. Очистку этих компонентов следует производить с помощью чистой сухой тряпки.

1. Запрещается погружать детали привода стартера в растворитель. В этом случае пластичная смазка, которой заполняется обгонная муфта на заводе-изготовителе, будет вымыта из внутренних полостей. Очистку этих компонентов также следует производить с помощью чистой сухой тряпки.

## ЗАМЕЧАНИЕ ПО СБОРКЕ

### >>А<< УСТАНОВКА СТОПОРНОГО / ЗАМОЧНОГО КОЛЬЦА

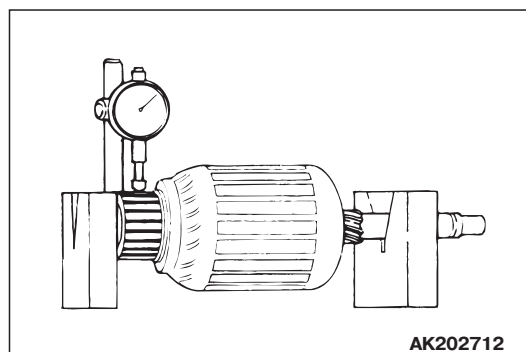


Для посадки замочного кольца до упора в стопорное кольцо используйте подходящий захват.

## ПРОВЕРКА КОМПОНЕНТОВ

M1162001300157

### КОЛЛЕКТОР



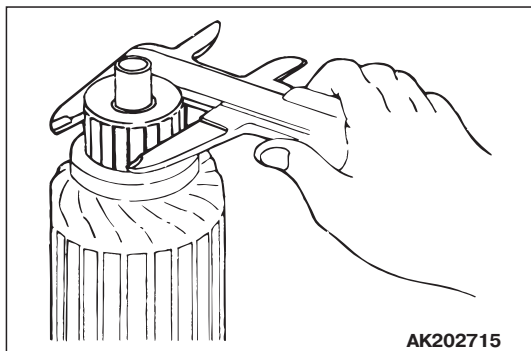
1. Установите якорь на две призмы и, вращая якорь, измерьте радиальное биение поверхности коллектора, не находившейся в контакте со щётками.

**Номинальное значение:**

**0,05 мм или меньше**

**Предельное допускаемое значение:**

**0,1 мм**

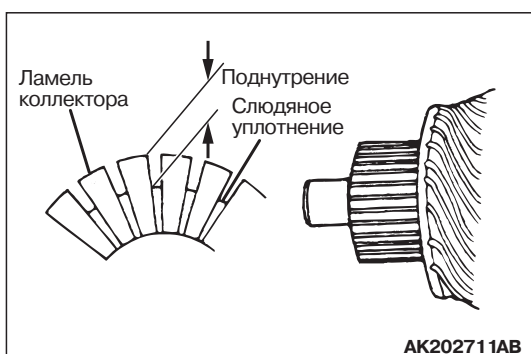


AK202715

2. Измерьте диаметр коллектора.

**Номинальное значение: 29,4 мм**

**Предельное допустимое значение:  
28,8 мм**



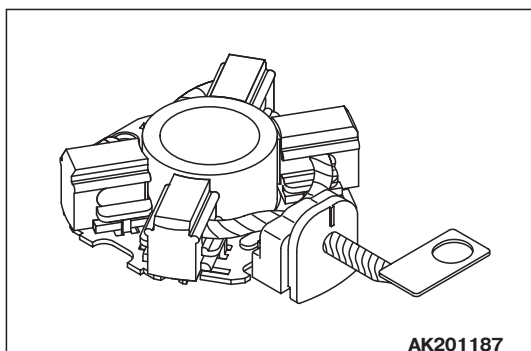
AK202711AB

3. Измерьте глубину поднутрения изоляции между ламелями коллектора.

**Номинальное значение: 0,5 мм**

**Предельное допустимое значение:  
0,2 мм**

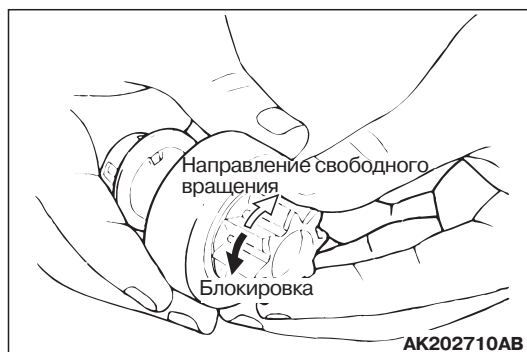
## ЩЁТКОДЕРЖАТЕЛЬ



AK201187

Надавите на щётку. При этом должно ощущаться усилие щёточных пружин. Если усилие щёточных пружин не ощущается, то следует заменить щёткодержатель.

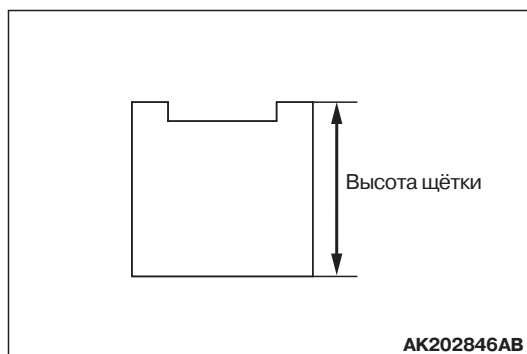
## ОБГОННАЯ МУФТА



AK202710AB

1. Убедитесь в том, что шестерня легко вращается по часовой стрелке и не вращается в направлении против часовой стрелки.
2. Проверьте состояние приводной шестерни.

## ЩЁТКИ



AK202846AB

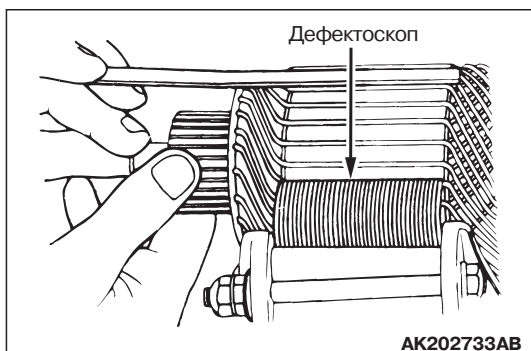
1. Проверьте состояние поверхностей щёток, контактирующих с коллектором. На этих поверхностях не должно быть заметных неровностей. Проверьте высоту каждой из щёток. Если высота щётки меньше установленного предела, то щёткодержатель следует заменить.

**Предельное допустимое значение:  
7,0 мм**

2. Если производилась зачистка контактной поверхности щётки или замена щёткодержателя, то щётки следует притереть к коллектору, обёрнутому стеклянной абразивной шкуркой.

## ЯКОРЬ

1. Проверьте наличие короткозамкнутых витков в обмотке якоря:

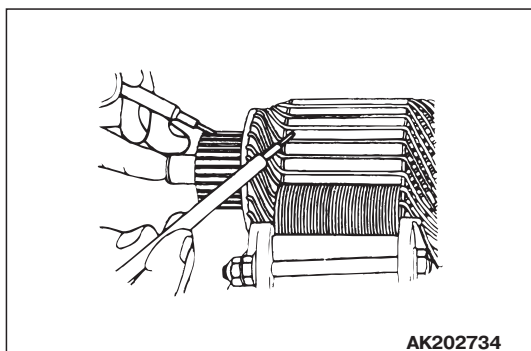


2. Установите якорь в дефектоскоп.

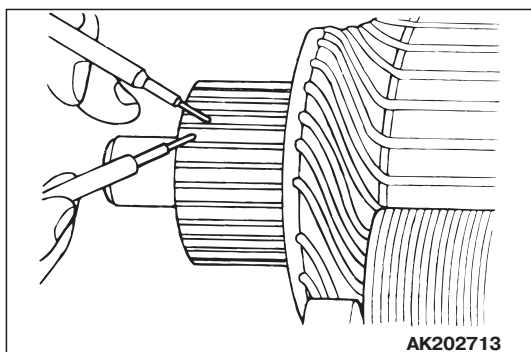
### **ВНИМАНИЕ**

**Предварительно не забудьте тщательно очистить поверхность якоря.**

3. Медленно вращайте якорь, установив тонкую полосу стали параллельно его оси. Якорь исправен, если стальная полоска не притягивается и не вибрирует во время вращения якоря.

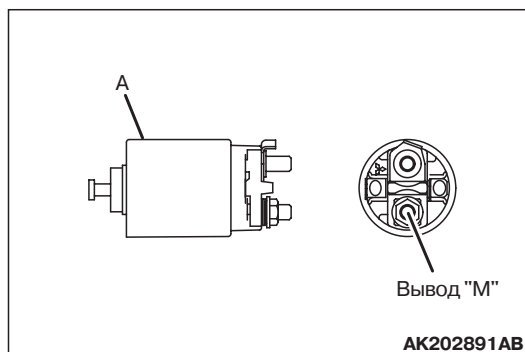


4. Проверьте состояние изоляции между ламелями коллектора и сердечником якоря. Замыкание обмоток якоря на корпус не допускается.

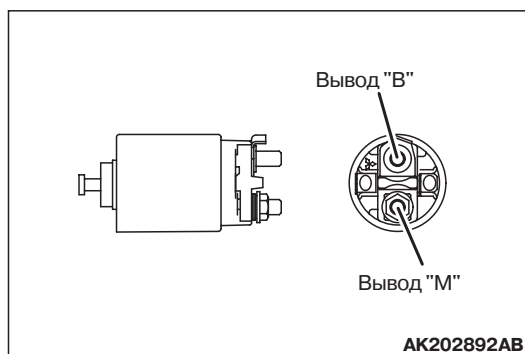


5. Проверьте сопротивление между пластинами коллектора, к которым подсоединяются выводы секций обмотки. Если цепь замкнута, то обрывов якорной обмотки нет.

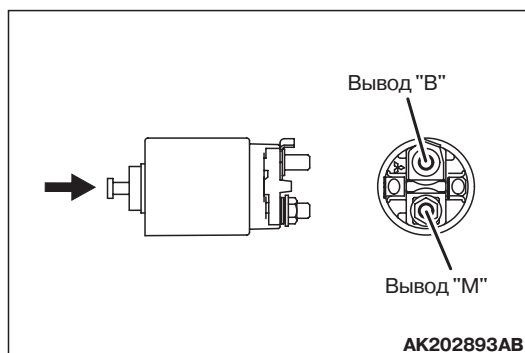
## ТЯГОВОЕ РЕЛЕ



1. Проверка обрыва обмотки реле
  - Проверьте сопротивление между выводом "М" и корпусом тягового реле (точка "А").
  - Если цепь разорвана, то следует заменить тяговое реле.



2. Проверка сопротивления между контактными болтами
  - Проверьте сопротивление между выводами "М" и "В" тягового реле.
  - Если цепь окажется замкнутой, то следует заменить тяговое реле.



3. Проверка контактного диска реле
  - Сильно надавите на якорь тягового реле (как показано на рисунке). При этом контактный диск должен замкнуть контакты реле. Удерживая якорь реле, измерьте сопротивление между выводами "М" и "В" тягового реле.
  - Если цепь разорвана, то следует заменить тяговое реле.

## СИСТЕМА ЗАЖИГАНИЯ

## ОБЩИЕ СВЕДЕНИЯ

Система зажигания включает в себя две катушки зажигания (А и В), которые имеют встроенные силовые транзисторы. Одна из катушек обслуживает цилиндры №1 и №4, другая - цилиндры №2 и №3.

В момент прерывания тока первичной обмотки катушки зажигания А на выводах её вторичной обмотки наводится высокое напряжение. Высокое напряжение одновременно подаётся на свечи зажигания первого и четвёртого цилиндров. В этот момент в одном из цилиндров осуществляется такт сжатия, а в другом - такт выпуска. Поэтому воспламенение топливоздушная смеси происходит только в том цилиндре, в котором происходит сжатие. Аналогично, в момент прерывания тока первичной обмотки катушки зажигания В высокое напряжение подаётся на свечи второго и третьего цилиндров.

ЭБУ двигателя <автомобили с механической коробкой передач> или ЭБУ двигателя и АКП <автомобили с АКП> управляет включением и выключением двух силовых транзисторов, встроенных в катушки зажигания. Транзисторы,

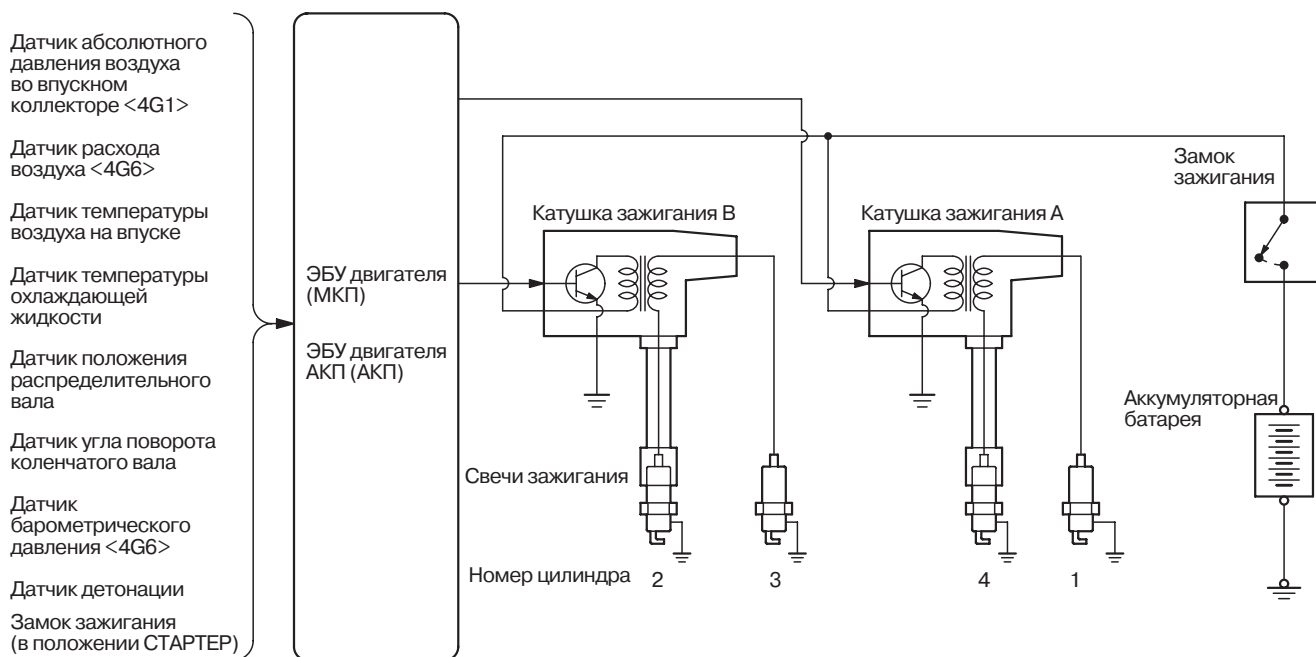
в свою очередь, управляют током первичных обмоток катушек зажигания и обеспечивают своевременное воспламенение рабочей смеси по цилиндрам двигателя. Порядок работы цилиндров - 1-3-4-2.

ЭБУ двигателя <автомобили с механической коробкой передач> или ЭБУ двигателя и АКП <автомобили с АКП> устанавливают моменты искрообразования и очередность включения силовых ключей по сигналам датчика положения распределительного вала, установленного на распределительном валу, и датчика угла поворота коленчатого вала, установленного на коленчатом валу. В зависимости от режима работы двигателя. Эти ЭБУ изменяют значение фактического угла отражения зажигания. Если двигатель не прогрет до рабочей температуры или автомобиль находится на большой высоте над уровнем моря, то угол опережения зажигания несколько увеличивается (в сторону опережения).

В моменты переключения передач угол опережения зажигания несколько уменьшается для уменьшения крутящего момента. При этом процесс переключения передач происходит более плавно.

M1163000100294

## СХЕМА СИСТЕМЫ



AK101074AG



**ХАРАКТЕРИСТИКИ КАТУШКИ ЗАЖИГАНИЯ**

Пункт	Характеристика
Тип	Залитая компаундом, 2-ух выводная

**СВЕЧИ ЗАЖИГАНИЯ**

Пункт	4G1	4G66
NGK	BKR6E-11	IGR6A11
DENSO	K20PR-U11	-
CHAMPION	RC8YC4	-

**ДАННЫЕ ДЛЯ КОНТРОЛЯ И РЕГУЛИРОВКИ**

M1163000300180

**КАТУШКА ЗАЖИГАНИЯ**

Пункт	Номинальное значение
Сопротивление вторичной обмотки, кОм	8,5 - 11,5

**СВЕЧИ ЗАЖИГАНИЯ**

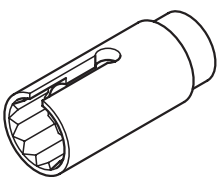
Пункт		Номинальное значение	Предельное допустимое значение
Искровой зазор, мм	4G1	1,0 - 1,1	-
	4G66	1,0 - 1,1	1,3

**ВЫСОКОВОЛЬТНЫЕ ПРОВОДА С РАСПРЕДЕЛЁННЫМ СОПРОТИВЛЕНИЕМ**

Пункт	Номинальное значение	Предельное допустимое значение
Сопротивление, кОм	-	Не более 19

**СПЕЦИАЛЬНЫЙ ИНСТРУМЕНТ И ПРИСПОСОБЛЕНИЯ**

M1163000600288

Инструмент	Обозначение	Название	Применение
	MD998773	Ключ для снятия датчика детонации	Снятие и установка датчика детонации

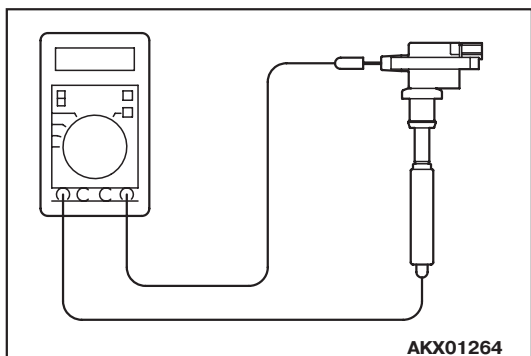
## ОПЕРАЦИИ ТЕХНИЧЕСКОГО ОБСЛУЖИВАНИЯ, ВЫПОЛНЯЕМЫЕ НЕПОСРЕДСТВЕННО НА АВТОМОБИЛЕ

### ПРОВЕРКА КАТУШКИ ЗАЖИГАНИЯ (СО ВСТРОЕННЫМ СИЛОВЫМ КЛЮЧОМ)

M1163001200324

Проверка осуществляется в соответствии с приведёнными пунктами проверки. В случае неисправности катушка зажигания должна быть заменена.

### ПРОВЕРКА СОПРОТИВЛЕНИЯ ВТОРИЧНОЙ ОБМОТКИ

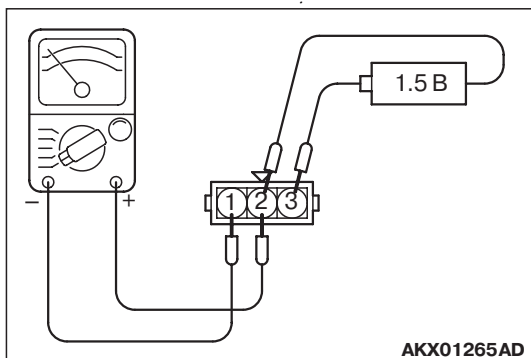


Проверьте сопротивление между выводами вторичной обмотки.

**Номинальное значение: 8,5 – 11,5 кОм**

### ПРОВЕРКА ПЕРВИЧНОЙ ОБМОТКИ И СИЛОВОГО ТРАНЗИСТОРА

NOTE: .



Для проведения данного теста следует использовать аналоговый тестер.

- Подсоедините отрицательный провод тестера к разъёму "1".

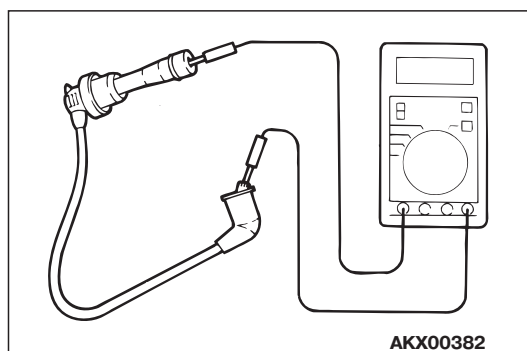
#### **ВНИМАНИЕ**

Данный тест должен выполняться максимально быстро (не более 10 секунд), чтобы исключить возможность перегрева обмотки катушки зажигания и силового транзистора.

Подключите источник питания напряжением 1,5 В между выводами "2" - "3"	Сопротивление между выводами "1" - "2"
При подаче напряжения	Цепь замкнута
При отсутствии напряжения	Цепь разомкнута

### ПРОВЕРКА ВЫСОКОВОЛЬТНЫХ ПРОВОДОВ С РАСПРЕДЕЛЁННЫМ СОПРОТИВЛЕНИЕМ

M1163001400124



Измерьте сопротивление всех высоковольтных проводов.

1. Проверьте состояние наконечников и наружной изоляции.
2. Измерьте сопротивление проводов.

**Предельное допустимое значение:  
Не более 19 кОм**

### ПРОВЕРКА И ОЧИСТКА СВЕЧЕЙ ЗАЖИГАНИЯ <4G1>

M1163004300342

#### **ВНИМАНИЕ**

Во время отсоединения высоковольтных проводов от свечей зажигания держитесь за наконечник провода. Запрещается прилагать усилие непосредственно к проводу.

1. Снимите высоковольтные провода.
2. Выверните свечи зажигания.
3. Проверьте состояние электродов и изоляторов. Убедитесь в равномерном износе электродов всех свечей.
4. Очистите нагар с помощью металлической щётки или специального чистящего средства. Струёй сжатого воздуха удалите частицы грязи и песка с резьбовой части свечей зажигания.



5. С помощью специального щупа проверьте величину искрового зазора свечей зажигания.

**Номинальное значение: 1,0 – 1,1 мм**

Если величина искрового зазора не соответствует приведённым значениям, то отрегулируйте зазор посредством подгибания бокового электрода.

**⚠ ВНИМАНИЕ**

**Во время проверки свечей зажигания не допускайте попадания в цилиндры посторонних частиц.**

6. Очистите колодцы под установку свечей зажигания.  
7. Вверните свечи зажигания.

**ПРОВЕРКА И ОЧИСТКА СВЕЧЕЙ ЗАЖИГАНИЯ <4G6>**

M1163004300353

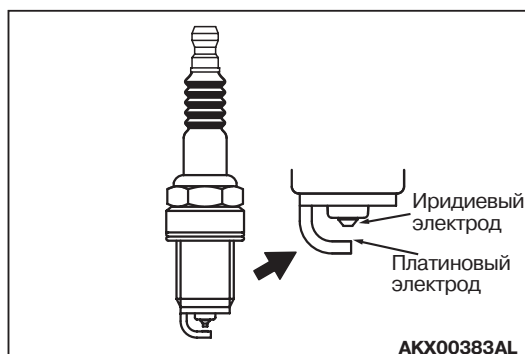
**⚠ ВНИМАНИЕ**

**Во время отсоединения высоковольтных проводов от свечей зажигания держитесь за наконечник провода. Запрещается прилагать усилие непосредственно к проводу.**

1. Снимите высоковольтные провода.  
2. Выверните свечи зажигания.

**⚠ ВНИМАНИЕ**

- Искровой зазор иридиевых свечей зажигания не подлежит регулировке.
- Для очистки свечей зажигания используйте очиститель свечей зажигания. Время очистки не должно превышать 20 секунд. Запрещается использовать проволочные щётки для очистки свечей. При этом можно повредить иридиевые и платиновые электроды.



3. Проверьте величину искрового зазора. Если зазор превышает допустимое значение, то свеча должна быть заменена.

**Номинальное значение: 1,0 – 1,1 мм**

**Предельное допустимое значение: 1,3 мм**

**⚠ ВНИМАНИЕ**

**Во время проверки свечей зажигания не допускайте попадания в цилиндры посторонних частиц.**

4. Очистите колодцы под установку свечей зажигания.  
5. Вверните свечи зажигания.

**ПРОВЕРКА ДАТЧИКА ПОЛОЖЕНИЯ РАСПРЕДЕЛИТЕЛЬНОГО ВАЛА**

M1163004400219

Если в память записан код неисправности P0340, то проверьте состояние проводов датчика положения распределительного вала. (См. главу 13А, "Поиск неисправностей – Таблица поиска неисправностей по коду неисправности <4G1>", [СТР.13А-19](#) или главу 13В, "Поиск неисправностей – Таблица поиска неисправностей по коду неисправности <4G6>", [СТР.13В-19](#)).

**ПРОВЕРКА ДАТЧИКА УГЛА ПОВОРОТА  
КОЛЕНЧАТОГО ВАЛА**

M1163004500272

Если в память записан код неисправности P0335, то проверьте состояние проводов датчика угла поворота коленчатого вала. (См. главу 13А, "Поиск неисправностей – Таблица поиска неисправностей по коду неисправности <4G1>", [СТР.13А-19](#) или главу 13В, "Поиск неисправностей – Таблица поиска неисправностей по коду неисправности <4G6>", [СТР.13В-19](#)).

**ПРОВЕРКА ДАТЧИКА ДЕТОНАЦИИ**

M1163002900047

Если в память записан код неисправности P0325, то проверьте состояние проводов датчика детонации. (См. главу 13А, "Поиск неисправностей – Таблица поиска неисправностей по коду неисправности <4G1>", [СТР.13А-19](#) или главу 13В, "Поиск неисправностей – Таблица поиска неисправностей по коду неисправности <4G6>", [СТР.13В-19](#)).

**СНЯТИЕ ОСЦИЛОГРАММ ВЫСОКОГО  
НАПРЯЖЕНИЯ С ИСПОЛЬЗОВАНИЕМ  
ОСЦИЛОГРАФА**

M1163001700170

**СПОСОБ ИЗМЕРЕНИЯ**

1. Установите на высоковольтный провод специальный датчик.

**ОСЦИЛОГРАММА НАПРЯЖЕНИЯ ИСПРАВНОЙ СИСТЕМЫ ЗАЖИГАНИЯ**

Условия, при которых производится измерение

Функция	Secondary (Высоковольтная цепь системы зажигания)
Pattern height (Смещение по вертикали)	High (или Low) (высоко или низко)
Pattern selector (вид изображения)	Raster (Растр)
Частота вращения двигателя	Холостой ход

NOTE: .

- Для цилиндров 2 и 4 полярность напряжения пробоя будет противоположна полярности напряжения для цилиндров 1 и 3.
  - Так как используется система зажигания с одновременным искровым разрядом в двух цилиндрах, то можно одновременно наблюдать осциллограммы напряжения для двух цилиндров (для 1 и 4 цилиндров и для 2 и 3 цилиндров). Однако снятие осциллограммы высокого напряжения возможно только для того цилиндра, на проводе которого установлен специальный датчик.
  - Бывает затруднительно определить, к какому цилиндру относится наблюдаемая осциллограмма. Следует запомнить, что осциллограмма того цилиндра, к проводу которого подключен высоковольтный датчик, будет иметь более устойчивое изображение на экране.
2. Установите на высоковольтный провод датчик синхронизации.

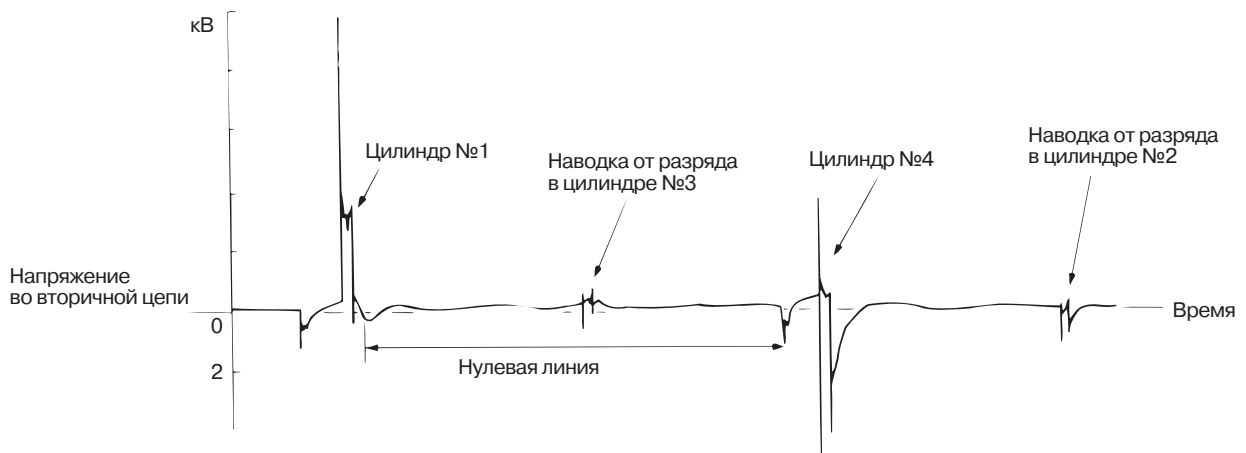
NOTE: Датчик синхронизации устанавливайте на тот же высоковольтный провод, на который установлен специальный высоковольтный датчик.



AKX00278AD

**Условия, при которых производится измерение  
(изменен только параметр "pattern selector" - вид изображения).**

Pattern selector (вид изображения)	Display (длительное отображение)
---------------------------------------	-------------------------------------



АКХ01275АС

## ХАРАКТЕРНЫЕ УЧАСТКИ ОСЦИЛОГРАММЫ

**Участок А:** Амплитуда (высота), длительность и задний фронт искрового разряда позволяют установить следующие отклонения (Смотрите примеры осциллограмм с характерными неисправностями - примеры 1, 2, 3 и 4).

Искровой разряд		Искровой зазор	Состояние электродов	Компрессия	Бедная или богатая смесь	Угол опережения зажигания	Состояние высоковольтного провода
Продолжительность	Большая	Меньше нормы	Нормальное	Низкая	Богатая	Ранний	Утечки тока
	Малая	Больше нормы	Большой износ	Высокая	Бедная	Поздний	Повышенное сопротивление
Амплитуда (высота)	Высокая	Больше нормы	Большой износ	Высокая	Бедная	Поздний	Повышенное сопротивление
	Низкая	Меньше нормы	Нормальное	Низкая	Богатая	Ранний	Утечки тока
Пологий фронт		Больше нормы	Засорение искрового зазора	-	-	-	-

**Участок В:** Количество колебаний на участке затухания (Смотрите пример осциллограмм №5)

Количество колебаний	Состояние катушки зажигания и конденсатор
3 или более	Нормальное
Менее 5	Ненормальное

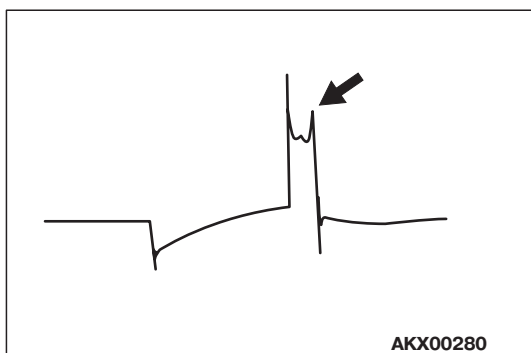
**Участок С:** Количество колебаний в начале участка роста пробивного напряжения (Смотрите пример осциллограмм №5)

Количество колебаний	Состояние катушки зажигания
5 - 6 или более	Нормальное
Менее 5	Ненормальное

Точка D: Пробивное напряжение (а также распределение напряжения по цилиндрам) позволяет установить следующие закономерности.

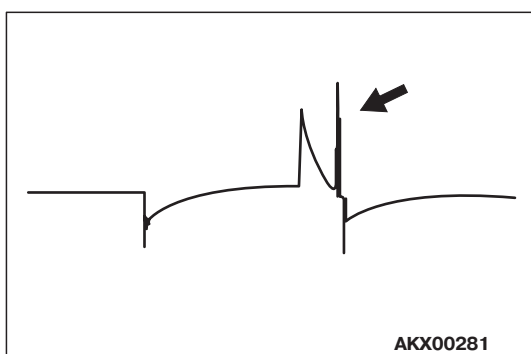
Пробивное напряжение	Искровой зазор	Состояние электродов	Компрессия	Бедная или богатая смесь	Угол опережения зажигания	Состояние высоковольтного провода
Высокая	Больше нормы	Большой износ	Высокая	Бедная	Поздний	Повышенное сопротивление
Низкая	Меньше нормы	Нормальное	Низкая	Богатая	Ранний	Утечки тока

### ПРИМЕРЫ ОСЦИЛОГРАММ ВЫСОКОГО НАПЯЖЕНИЯ НЕИСПРАВНОЙ СИСТЕМЫ ЗАЖИГАНИЯ



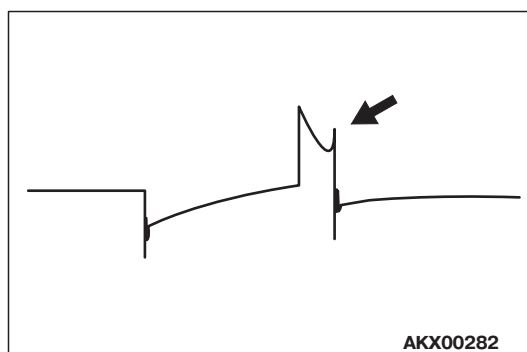
#### Пример 1

- Характерные особенности Искровой разряд происходит при большом напряжении, длительность разряда мала.
- Причина неисправности Искровой зазор слишком велик.



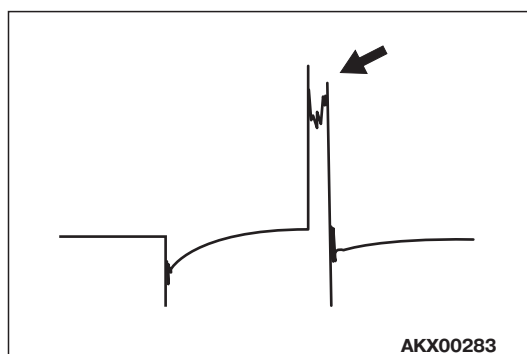
#### Пример 2

- Характерные особенности Искровой разряд происходит при невысоком напряжении, задний фронт - пологий, длительность разряда велика. Заключительная фаза разряда искажена. При такой форме сигнала возможны пропуски воспламенения рабочей смеси.
- Причина неисправности Искровой зазор слишком мал.



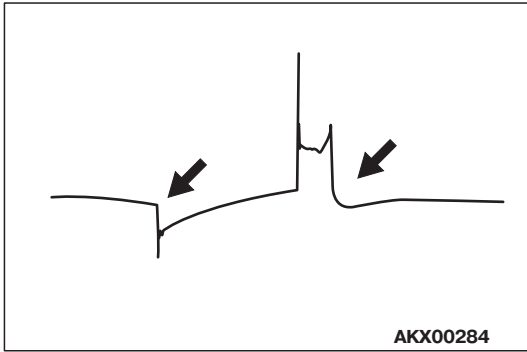
#### Пример 3

- Характерные особенности Искровой разряд происходит при невысоком напряжении, задний фронт - пологий, длительность разряда велика. Однако при этом не наблюдается искажения сигнала.
- Причина неисправности Искровой зазор засорён.



#### Пример 4

- Характерные особенности Искровой разряд происходит при большом напряжении, длительность разряда мала. Разницу между данной осциллограммой и осциллограммой в примере 1 уловить весьма трудно.
- Причина неисправности Перетёрся провод высокого напряжения, нарушен контакт наконечников.

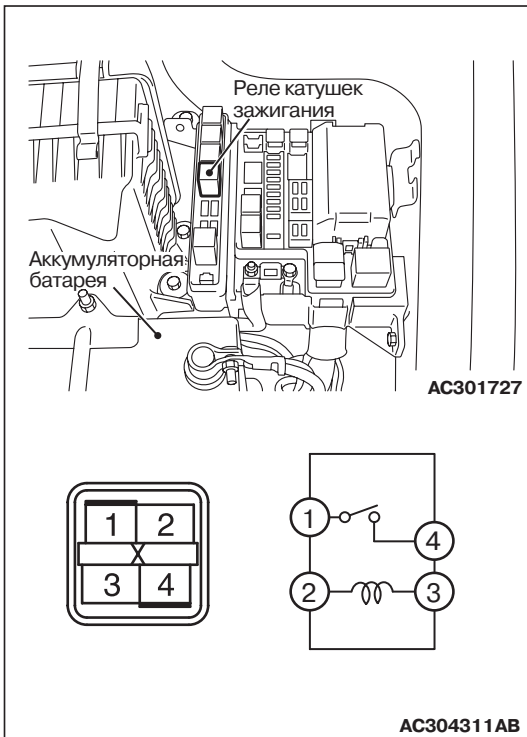


**Пример 5**

- Характерные особенности  
На участке затухания отсутствуют колебания.
- Причина неисправности  
Замыкания витков в катушке зажигания.

**ПРОВЕРКА РЕЛЕ КАТУШКИ  
ЗАЖИГАНИЯ**

M1163006500018



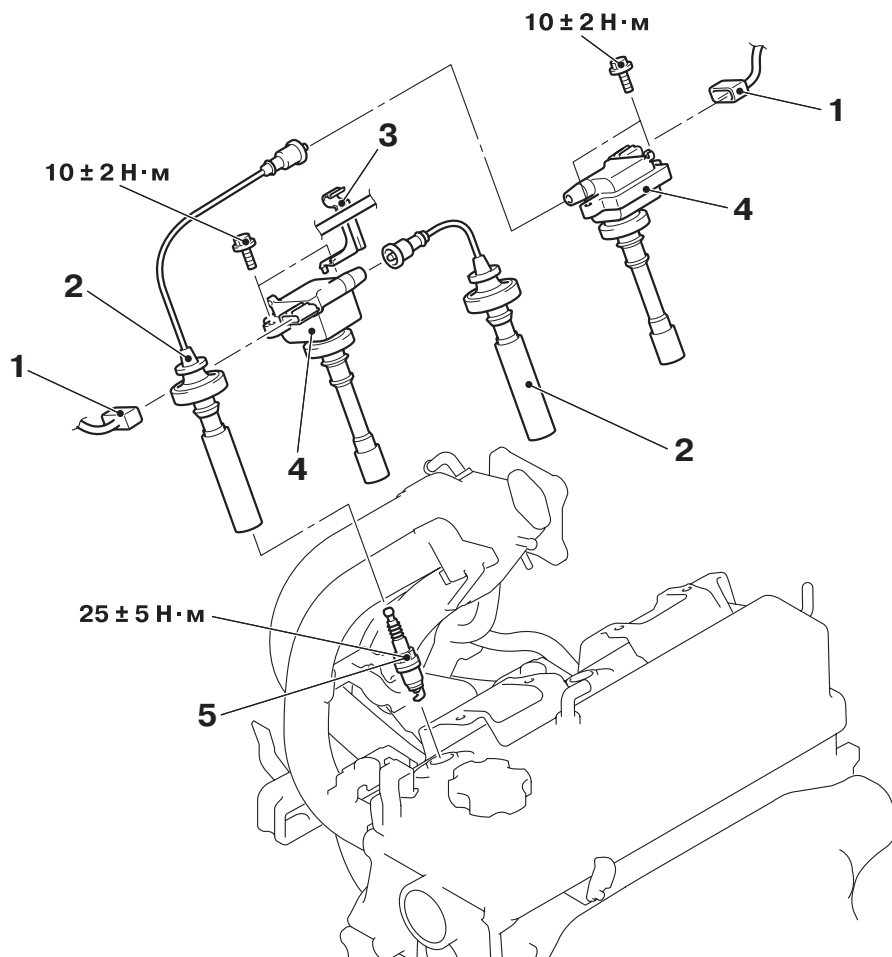
Напряжение аккумуляторной батареи	Номера контактов, которые следует подсоединить к тестеру	Измеренное сопротивление
Не подаётся	1 - 4	Обрыв цепи
Соедините вывод №2 и положительную клемму аккумуляторной батареи. Соедините вывод №3 и отрицательную (-) клемму аккумуляторной батареи.	1 - 4	Менее 2 Ом.



## КАТУШКА ЗАЖИГАНИЯ

### СНЯТИЕ И УСТАНОВКА <4G1>

M1163004000404



АС303965АВ

#### Последовательность снятия

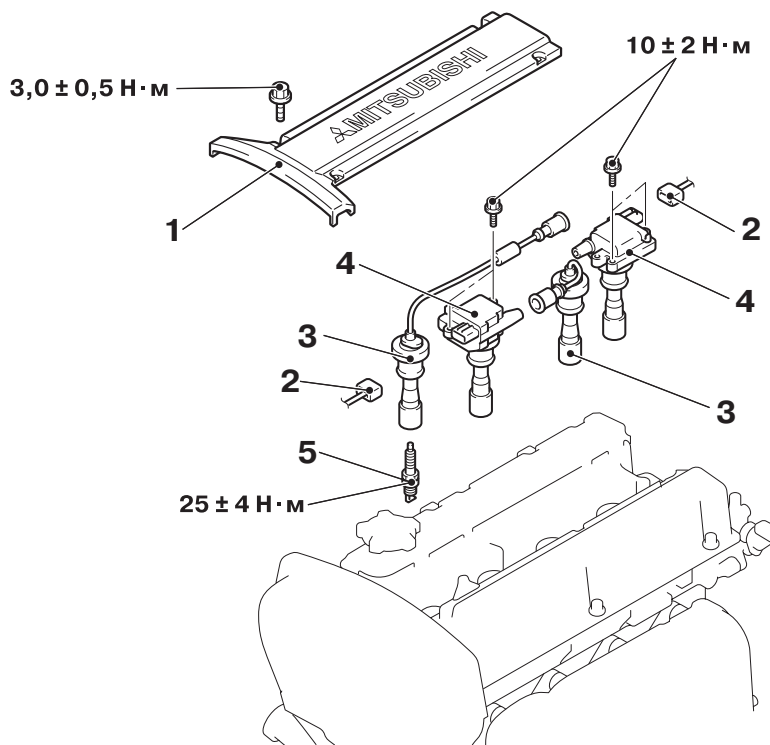
1. Отсоедините разъём катушки зажигания
2. Отсоедините высоковольтный провод

#### Последовательность снятия

3. Отсоедините зажим крепления троса управления дроссельной заслонкой < автомобили с правым расположением рулевого управления >
4. Снимите катушку зажигания
5. Выверните свечи зажигания

## СНЯТИЕ И УСТАНОВКА &lt;4G6&gt;

M1163004000415



AC301786AB

**Последовательность снятия**

1. Снимите центральную крышку
2. Отсоедините разъём катушки зажигания

**Последовательность снятия**

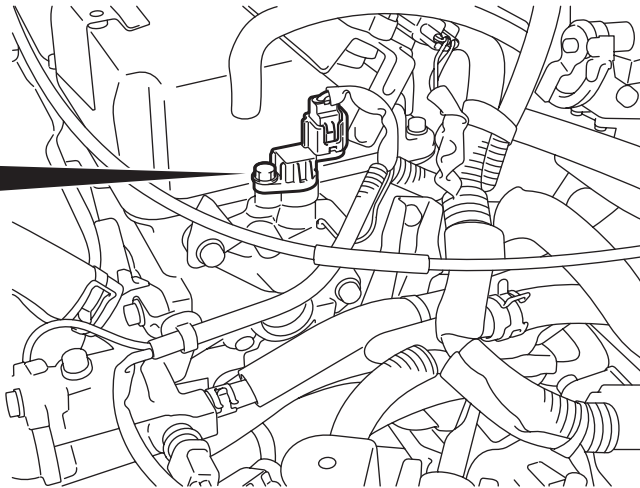
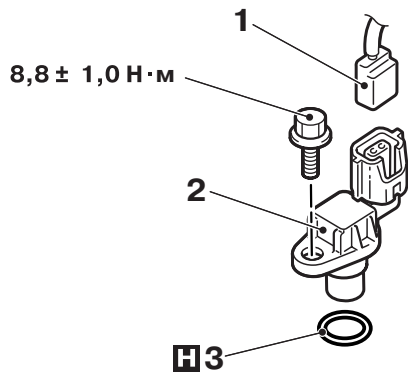
3. Отсоедините высоковольтный провод
4. Снимите катушку зажигания
5. Выверните свечи зажигания

## ДАТЧИК ПОЛОЖЕНИЯ РАСПРЕДЕЛИТЕЛЬНОГО ВАЛА

### СНЯТИЕ И УСТАНОВКА

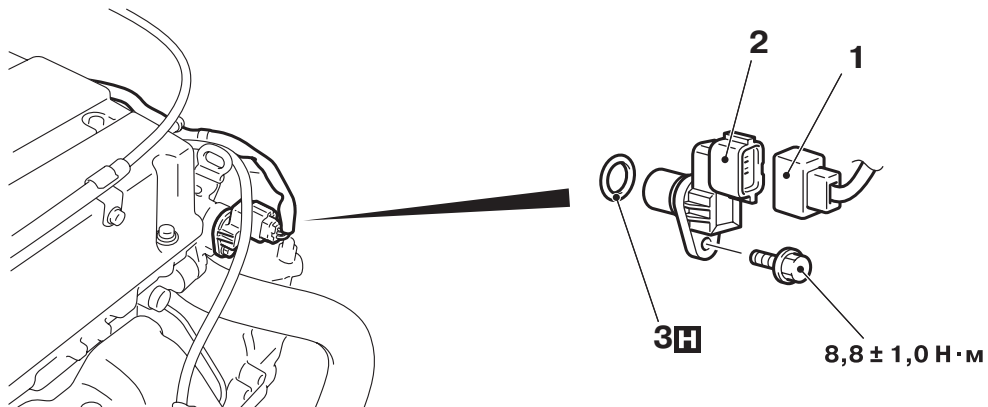
M1163003400443

<4G1>



AC303970AB

<4G6>



AC301556AC

#### Последовательность снятия

1. Отсоедините разъём датчика положения распределительного вала

#### Последовательность снятия

2. Снимите датчик положения распределительного вала
3. Снимите O-образное резиновое кольцо

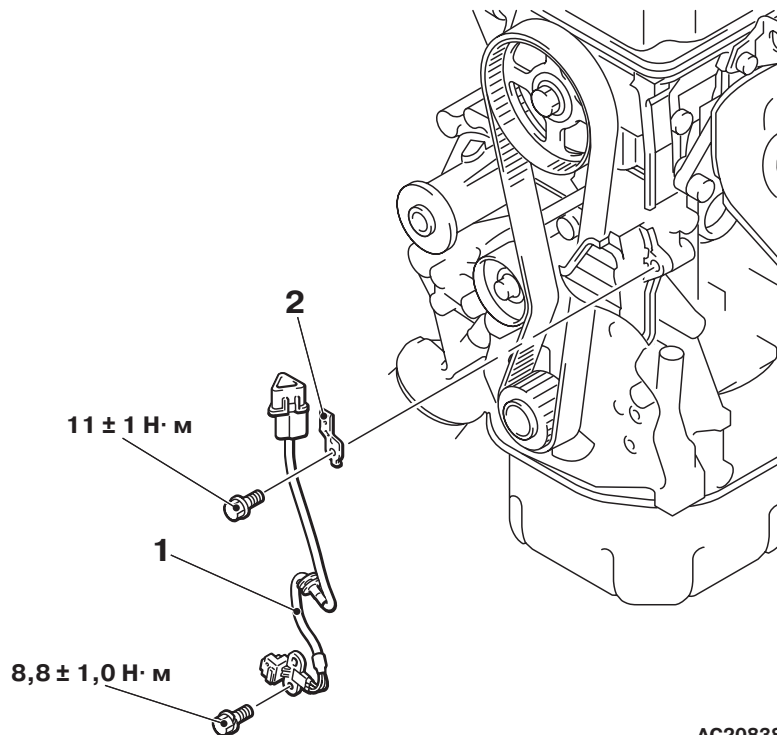
## ДАТЧИК УГЛА ПОВОРОТА КОЛЕНЧАТОГО ВАЛА

## СНЯТИЕ И УСТАНОВКА &lt;4G1&gt;

M1163003500439

**Операции, выполняемые до снятия и после  
установки датчика**

- Снимите (установите) зубчатый ремень ГРМ (См. главу 11А, [СТР.11А-36](#)).



AC208380AB

**Последовательность снятия**

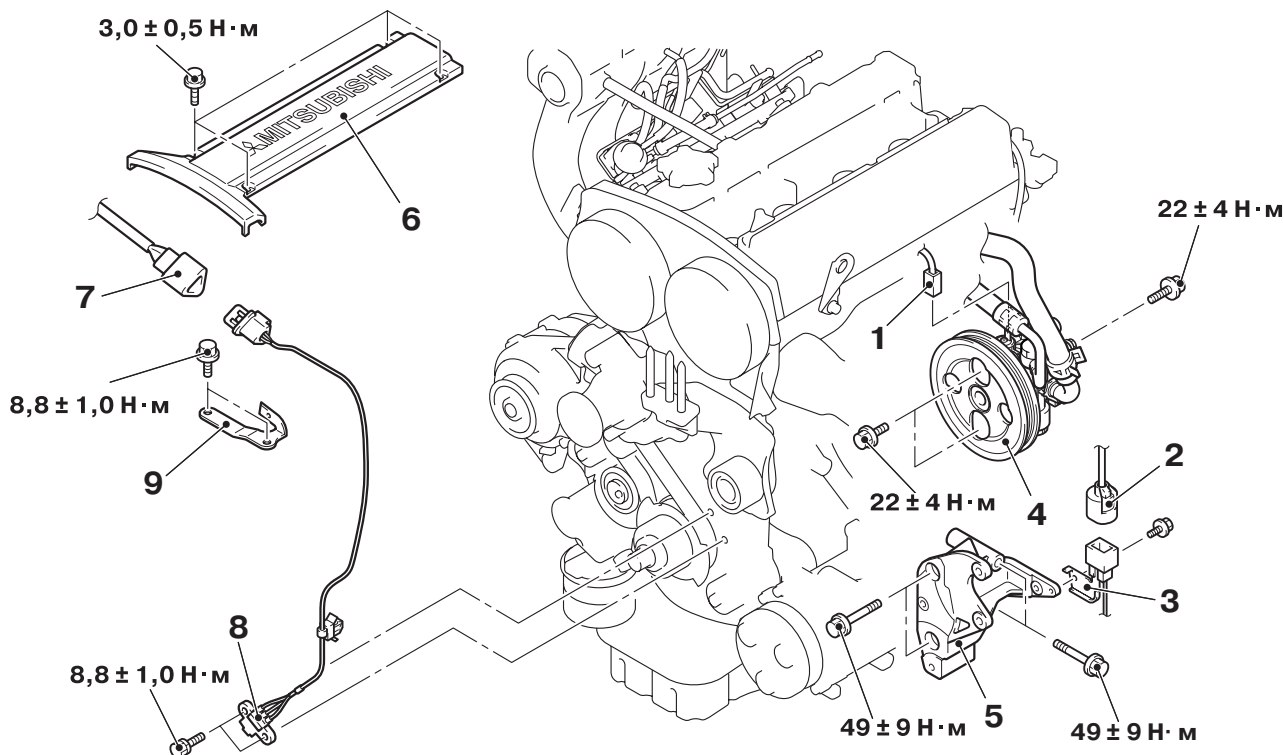
1. Снимите сам датчик
2. Снимите кронштейн крепления разъёма датчика

СНЯТИЕ И УСТАНОВКА <4G6>

M1163003500440

Операции, выполняемые до снятия и после установки датчика

- Снимите (установите) зубчатый ремень ГРМ (См. главу 11С, СТР.11С-38).



AC301612AC

Последовательность снятия

1. Отсоедините разъем датчика давления усилителя рулевого управления
2. Отсоедините разъем компрессора кондиционера
3. Снимите фиксатор разъема компрессора кондиционера
4. Снимите насос усилителя рулевого управления
5. Снимите кронштейн насоса усилителя рулевого управления
6. Снимите центральную крышку
7. Отсоедините разъем датчика положения коленчатого вала
8. Снимите датчик положения коленчатого вала
9. Снимите кронштейн крепления разъема датчика

**ЗАМЕЧАНИЯ ПО СНЯТИЮ КОМПОНЕНТА С АВТОМОБИЛЯ**  
**<<A>> СНЯТИЕ НАСОСА ГИДРОУСИЛИТЕЛЯ РУЛЕВОГО УПРАВЛЕНИЯ**

Снимите с установочного кронштейна насос гидроусилителя рулевого управления с подсоединёнными шлангами.

*NOTE: Отведите насос так, чтобы он не мешал дальнейшей работе. В этом положении закрепите его прочной веревкой или проводом.*

<<A>>

## ДАТЧИК ДЕТОНАЦИИ

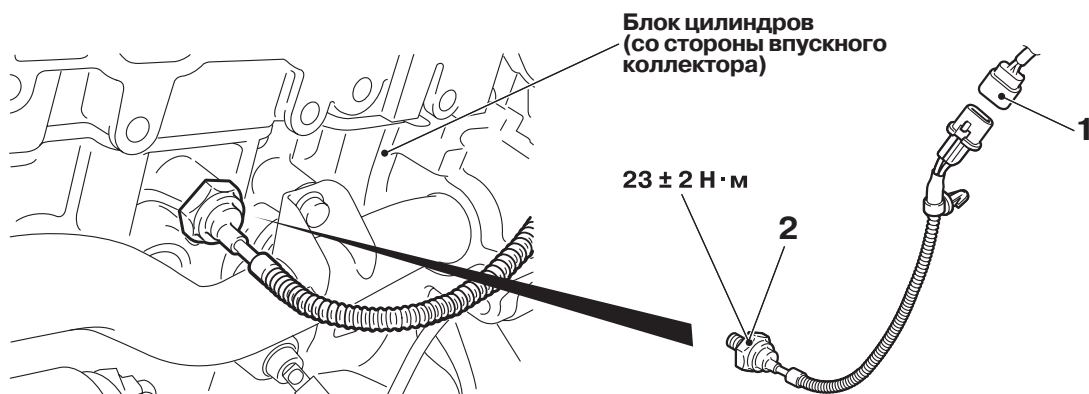
## СНЯТИЕ И УСТАНОВКА

M1163002800556

**⚠ ВНИМАНИЕ**

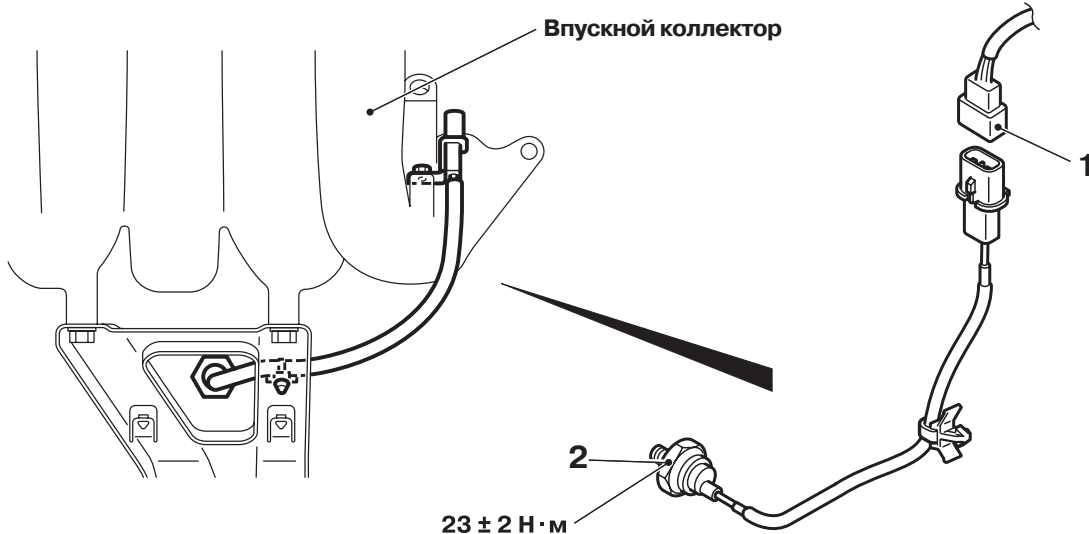
Не допускайте ударов или падения снятого датчика детонации. В этом случае может произойти его повреждение датчика детонации и, возможно, потребуется замена датчика.

&lt;4G1&gt;



AC303971AB

&lt;4G6&gt;



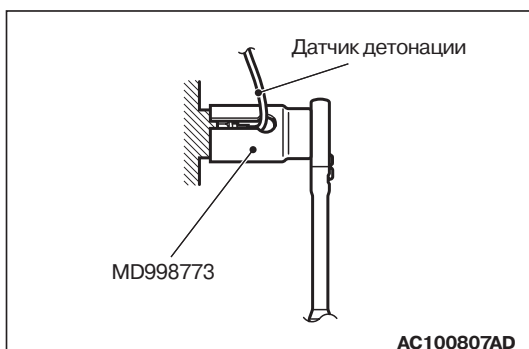
AC303972AB

**Последовательность снятия**

- <<A>> >>A<<
1. Отсоедините разъём датчика детонации
  2. Снимите датчик детонации

**ЗАМЕЧАНИЯ ПО СНЯТИЮ  
КОМПОНЕНТА С АВТОМОБИЛЯ**

**<<А>> СНЯТИЕ ДАТЧИКА ДЕТОНАЦИИ**



Для снятия датчика детонации используйте специальный ключ (MD998773).

**ЗАМЕЧАНИЯ ПО УСТАНОВКЕ  
КОМПОНЕНТА НА АВТОМОБИЛЬ**

**>>А<< УСТАНОВКА ДАТЧИКА  
ДЕТОНАЦИИ**



Для установки датчика детонации используйте специальный ключ (MD998773). Затягивайте датчик требуемым моментом затяжки.