

## ГЛАВА 22В

# КАПИТАЛЬНЫЙ РЕМОНТ МЕХАНИЧЕСКОЙ КОРОБКИ ПЕРЕДАЧ

## СОДЕРЖАНИЕ

<b>ОБЩИЕ СВЕДЕНИЯ</b> .....	<b>22В-2</b>	<b>ВТОРИЧНЫЙ ВАЛ</b> .....	<b>22В-38</b>
<b>ОСНОВНЫЕ ТЕХНИЧЕСКИЕ ХАРАКТЕРИСТИКИ</b> .....	<b>22В-5</b>	РАЗБОРКА И СБОРКА .....	22В-38
<b>КОНТРОЛЬНЫЕ РАЗМЕРЫ</b> ....	<b>22В-5</b>	ПРОВЕРКА ТЕХНИЧЕСКОГО СОСТОЯНИЯ.....	22В-47
<b>СТОПОРНОЕ КОЛЬЦО, РЕГУЛИРОВОЧНОЕ КОЛЬЦО, УПОРНАЯ ПЛАСТИНА</b> .....	<b>22В-6</b>	<b>ПРОМЕЖУТОЧНАЯ ШЕСТЕРНЯ ЗАДНЕГО ХОДА</b> .....	<b>22В-50</b>
<b>МОМЕНТЫ ЗАТЯЖКИ</b> .....	<b>22В-8</b>	РАЗБОРКА И СБОРКА .....	22В-50
<b>ГЕРМЕТИКИ И КЛЕИ</b> .....	<b>22В-9</b>	<b>ШЕСТЕРНЯ ПРИВОДА СПИДОМЕТРА</b> .....	<b>22В-51</b>
<b>СМАЗОЧНЫЕ МАТЕРИАЛЫ</b> ....	<b>22В-10</b>	РАЗБОРКА И СБОРКА .....	22В-51
<b>СПЕЦИАЛЬНЫЙ ИНСТРУМЕНТ</b> .....	<b>22В-11</b>	<b>РЫЧАГ ВЫБОРА ПЕРЕДАЧ</b> .....	<b>22В-52</b>
<b>КОРОБКА ПЕРЕДАЧ</b> .....	<b>22В-14</b>	РАЗБОРКА И СБОРКА .....	22В-52
РАЗБОРКА И СБОРКА .....	22В-14	<b>МЕХАНИЗМ ВЫБОРА ПЕРЕДАЧ</b> .....	<b>22В-54</b>
ПРОВЕРКА ТЕХНИЧЕСКОГО СОСТОЯНИЯ .....	22В-27	РАЗБОРКА И СБОРКА .....	22В-54
<b>ПЕРВИЧНЫЙ ВАЛ</b> .....	<b>22В-28</b>	<b>КАРТЕР СЦЕПЛЕНИЯ</b> .....	<b>22В-57</b>
РАЗБОРКА И СБОРКА .....	22В-28	РАЗБОРКА И СБОРКА .....	22В-57
ПРОВЕРКА ТЕХНИЧЕСКОГО СОСТОЯНИЯ .....	22В-36	<b>КАРТЕР КОРОБКИ ПЕРЕДАЧ</b> ....	<b>22В-61</b>
		РАЗБОРКА И СБОРКА .....	22В-61
		<b>ДИФФЕРЕНЦИАЛ</b> .....	<b>22В-63</b>
		РАЗБОРКА И СБОРКА .....	22В-63

**ОБЩИЕ СВЕДЕНИЯ**

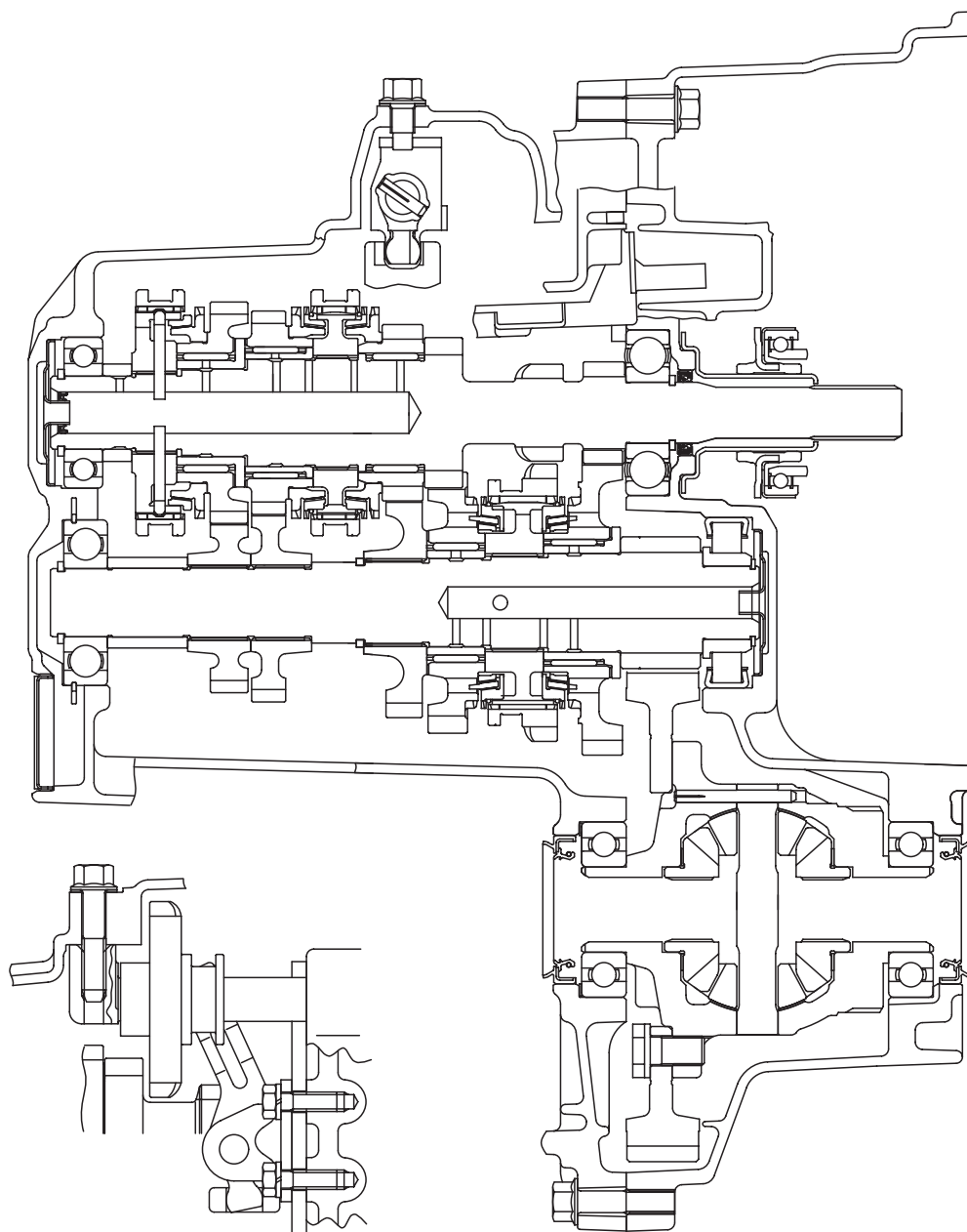
M1222000100249

**МОДЕЛИ МЕХАНИЧЕСКОЙ КОРОБКИ ПЕРЕДАЧ**

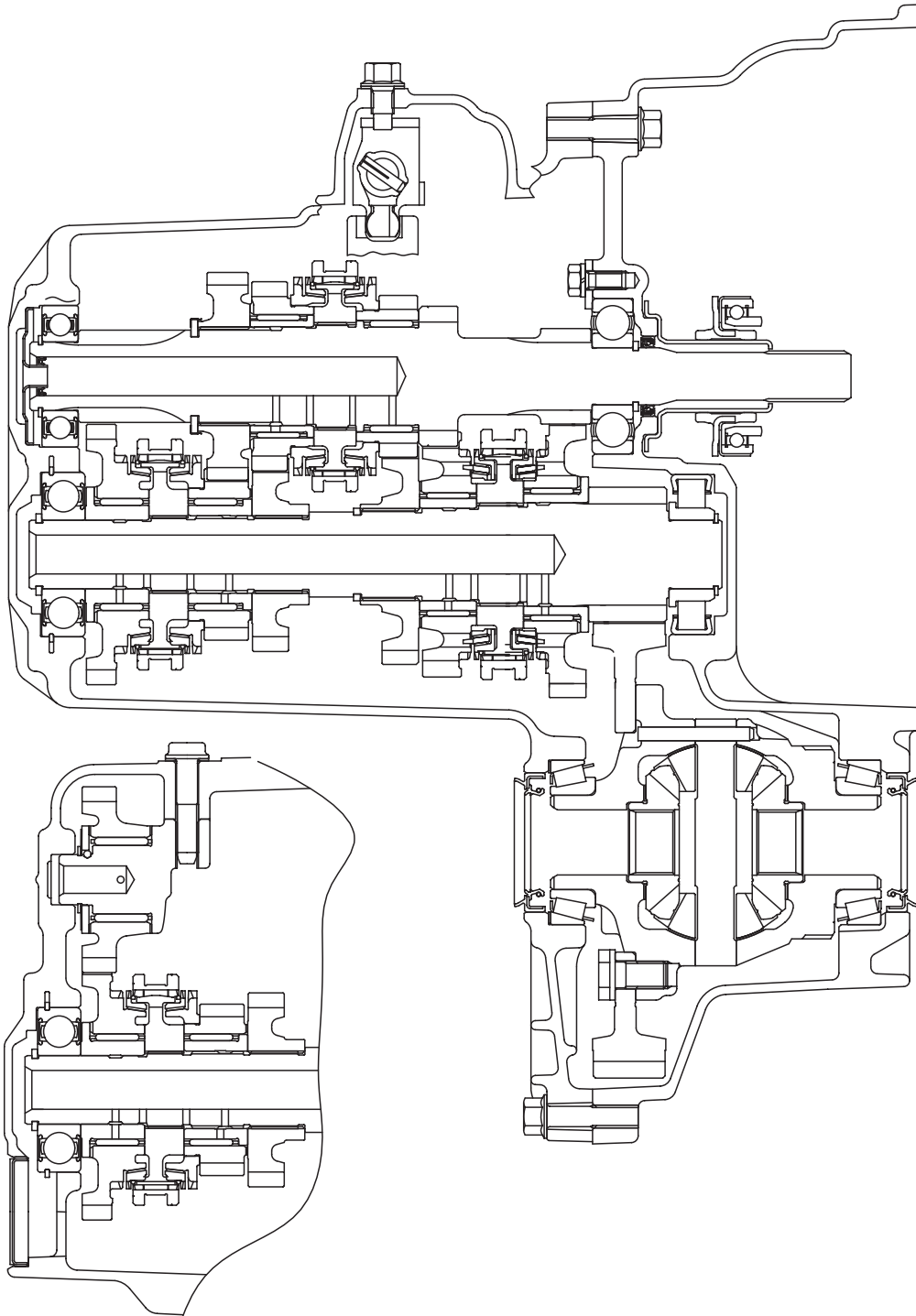
<b>Модель коробки передач</b>	<b>Модель двигателя</b>	<b>Модель автомобиля</b>
F5M41-1-V7B3	4G13-S4-MPI	CS1A
F5M41-1-R7B6	4G13-S4-MPI	CS3A, CS3W
F5M42-2-R7B4	4G13-S4-MPI	CS9A, CS9W

ПРОДОЛЬНЫЙ РАЗРЕЗ КОРОБКИ  
ПЕРЕДАЧ

<F5M41>



<F5M42>



## ОСНОВНЫЕ ТЕХНИЧЕСКИЕ ХАРАКТЕРИСТИКИ

M1222000200310

### МОДЕЛИ КОРОБКИ ПЕРЕДАЧ

Модель коробки передач	Передаточное отношение привода спидометра	Передаточное отношение главной передачи	Модель автомобиля	Модель двигателя
F5M41-1-V7B3	30/36	4,333	CS1A	4G13-S4-MPI
F5M41-1-R7B6	30/36	4,052	CS3A, CS3W	4G13-S4-MPI
F5M42-2-R7B4	30/36	4,058	CS9A, CS9W	4G13-S4-MPI

### ПЕРЕДАТОЧНЫЕ ОТНОШЕНИЯ

Передача	F5M41	F5M42
1-я передача	3,583	
2-я передача	1,947	
3-я передача	1,343	1,379
4-я передача	0,976	1,030
5-я передача	0,804	0,820
Передача заднего хода	3,416	3,363

## КОНТРОЛЬНЫЕ РАЗМЕРЫ

M1222000300146

Наименование узла	Допустимое значение	Минимальное значение
Предварительный натяг подшипников дифференциала <F5M41>	0,05 – 0,17 мм	—
Предварительный натяг подшипников дифференциала <F5M42>	0,05 – 0,11 мм	—
Осевой зазор переднего подшипника первичного вала	0 – 0,12 мм	—
Осевой зазор ведущей шестерни 5-й передачи <F5M42>	0 – 0,09 мм	—
Осевой зазор заднего подшипника первичного вала <F5M41>	0 – 0,09 мм	—
Осевой зазор заднего подшипника первичного вала <F5M42>	0 – 0,12 мм	—
Зазор между кольцом синхронизатора и шестерней	—	0,5 мм
Осевой зазор переднего подшипника вторичного вала	0 – 0,12 мм	—
Осевой зазор ведомой шестерни третьей передачи	0 – 0,09 мм	—
Осевой зазор заднего подшипника вторичного вала	0 – 0,09 мм	—
Зазор между шестерней приводного вала и сателлитом	0 – 0,15 мм	—

**СТОПОРНОЕ КОЛЬЦО, РЕГУЛИРОВОЧНОЕ КОЛЬЦО,  
УПОРНАЯ ПЛАСТИНА**

M1222012000153

**РЕГУЛИРОВОЧНОЕ КОЛЬЦО (ДЛЯ РЕГУЛИРОВКИ ПОДШИПНИКОВ ДИФФЕРЕНЦИАЛА)  
<F5M41>**

Толщина, мм	Обозначение	Толщина, мм	Обозначение
0,77	77	1,31	Е
0,86	86	1,40	Отсутствует
0,95	95	1,49	С
1,04	04	1,58	В
1,13	D	1,67	А
1,22	G	1,76	F

**РЕГУЛИРОВОЧНОЕ КОЛЬЦО (ДЛЯ РЕГУЛИРОВКИ ПОДШИПНИКОВ ДИФФЕРЕНЦИАЛА)  
<F5M42>**

Толщина, мм	Обозначение	Толщина, мм	Обозначение
0,71	71	1,01	01
0,74	74	1,04	04
0,77	77	1,07	07
0,80	80	1,10	J
0,83	83	1,13	D
0,86	86	1,16	K
0,89	89	1,19	L
0,92	92	1,22	G
0,95	95	1,25	M
0,98	98		

**СТОПОРНОЕ КОЛЬЦО (ДЛЯ РЕГУЛИРОВКИ ОСЕВОГО ЗАЗОРА ПЕРЕДНЕГО ПОДШИПНИКА  
ПЕРВИЧНОГО ВАЛА)**

Толщина, мм	Обозначение	Толщина, мм	Обозначение
2,24	Отсутствует	2,38	Коричневая метка
2,31	Синяя метка		

**УПОРНАЯ ПЛАСТИНА (ДЛЯ РЕГУЛИРОВКИ ОСЕВОГО ЗАЗОРА ВЕДУЩЕЙ ШЕСТЕРНИ  
5-Й ПЕРЕДАЧИ) <F5M42>**

Толщина, мм	Обозначение	Толщина, мм	Обозначение
2,82	0	2,98	6
2,86	2	3,02	7
2,90	3	3,06	8
2,94	5	3,10	9

**СТОПОРНОЕ КОЛЬЦО (ДЛЯ РЕГУЛИРОВКИ ОСЕВОГО ЗАЗОРА ЗАДНЕГО ПОДШИПНИКА ПЕРВИЧНОГО ВАЛА) <F5M41>**

Толщина, мм	Обозначение	Толщина, мм	Обозначение
2,31	2 черные метки	2,55	Желтая метка
2,35	Отсутствует	2,59	Черная метка
2,39	Синяя метка	2,63	Оранжевая метка
2,43	Коричневая метка	2,67	Синяя метка
2,47	Зеленая метка	2,71	Коричневая метка
2,51	Белая метка		

**СТОПОРНОЕ КОЛЬЦО (ДЛЯ РЕГУЛИРОВКИ ОСЕВОГО ЗАЗОРА ЗАДНЕГО ПОДШИПНИКА ПЕРВИЧНОГО ВАЛА) <F5M42>**

Толщина, мм	Обозначение	Толщина, мм	Обозначение
1,43	2 зеленые метки	1,59	2 желтые метки
1,51	2 белые метки		

**СТОПОРНОЕ КОЛЬЦО (ДЛЯ РЕГУЛИРОВКИ ОСЕВОГО ЗАЗОРА ПЕРЕДНЕГО ПОДШИПНИКА ВТОРИЧНОГО ВАЛА)**

Толщина, мм	Обозначение	Толщина, мм	Обозначение
1,43	2 зеленые метки	1,59	2 желтые метки
1,51	2 белые метки		

**СТОПОРНОЕ КОЛЬЦО (ДЛЯ РЕГУЛИРОВКИ ОСЕВОГО ЗАЗОРА ВЕДОМОЙ ШЕСТЕРНИ 3-Й ПЕРЕДАЧИ)**

Толщина, мм	Обозначение	Толщина, мм	Обозначение
2,81	Зеленая метка	2,97	Оранжевая метка
2,85	Белая метка	3,01	Красная метка
2,89	Желтая метка	3,05	Розовая метка
2,93	Черная метка	3,09	Синяя метка

**СТОПОРНОЕ КОЛЬЦО (ДЛЯ РЕГУЛИРОВКИ ОСЕВОГО ЗАЗОРА ЗАДНЕГО ПОДШИПНИКА ВТОРИЧНОГО ВАЛА) <F5M41>**

Толщина, мм	Обозначение	Толщина, мм	Обозначение
2,31	2 черные метки	2,55	Желтая метка
2,35	Отсутствует	2,59	Черная метка
2,39	Синяя метка	2,63	Оранжевая метка
2,43	Коричневая метка	2,67	Синяя метка
2,47	Зеленая метка	2,71	Коричневая метка
2,51	Белая метка		

**СТОПОРНОЕ КОЛЬЦО (ДЛЯ РЕГУЛИРОВКИ ОСЕВОГО ЗАЗОРА ЗАДНЕГО ПОДШИПНИКА ВТОРИЧНОГО ВАЛА) <F5M42>**

Толщина, мм	Обозначение	Толщина, мм	Обозначение
2,31	2 черные метки	2,55	Желтая метка
2,35	Отсутствует	2,59	Черная метка
2,39	Синяя метка	2,63	Оранжевая метка

Толщина, мм	Обозначение	Толщина, мм	Обозначение
2,43	Коричневая метка	2,67	Синяя метка
2,47	Зеленая метка	2,71	Коричневая метка
2,51	Белая метка		

**РЕГУЛИРОВОЧНОЕ КОЛЬЦО (ДЛЯ РЕГУЛИРОВКИ ЗАЗОРА МЕЖДУ ШЕСТЕРНЕЙ ПРИВОДНОГО ВАЛА И САТЕЛЛИТОМ) <F5M41>**

Толщина, мм	Обозначение	Толщина, мм	Обозначение
0,72 – 0,79	–	0,98 – 1,02	–
0,80 – 0,84	–	1,02 – 1,06	–
0,85 – 0,90	–	1,07 – 1,11	–
0,90 – 0,94	–	1,12 – 1,16	–
0,94 – 0,98	–	1,16 – 1,20	–

**РЕГУЛИРОВОЧНОЕ КОЛЬЦО (ДЛЯ РЕГУЛИРОВКИ ЗАЗОРА МЕЖДУ ШЕСТЕРНЕЙ ПРИВОДНОГО ВАЛА И САТЕЛЛИТОМ) <F5M42>**

Толщина, мм	Обозначение	Толщина, мм	Обозначение
0,75 – 0,82	–	1,05 – 1,12	–
0,83 – 0,92	–	1,09 – 1,16	–
0,93 – 1,00	–	1,15 – 1,22	–
1,01 – 1,08	–		

## МОМЕНТЫ ЗАТЯЖКИ

M1222012100116

Элемент	Н·м
Болт крепления кронштейна опоры	70 ± 10
Болт крепления кронштейна троса переключения передач	18 ± 3
Болт крепления рычага выбора передач	18 ± 3
Болт крепления шестерни привода спидометра	3,9 ± 1,0
Выключатель фонарей заднего хода	32 ± 2
Шарик фиксатора <F5M41>	32 ± 2
Тарельчатая пружина	32 ± 2
Болт крепления кронштейна электрического кабеля	18 ± 3
Болт крепления кронштейна электрического кабеля <F5M42>	3,9 ± 1,0
Болт крепления блокировочной пластины	30 ± 3
Болт крепления механизма выбора передач	18 ± 3
Болт крепления нижней крышки <F5M42>	6,9 ± 0,9
Болт крепления вала промежуточной шестерни заднего хода	48 ± 6



<b>Элемент</b>	<b>Н·м</b>
Болт крепления картера сцепления к картеру коробки передач	44 ± 5
Болт крепления рычага включения передачи заднего хода <F5M41>	18 ± 3
Болт крепления сепаратора переднего подшипника	18 ± 3
Болт крепления рычага выбора передач	11 ± 1
Болт крепления кронштейна механизма выбора передач	22,3 ± 0,3
Болт крепления сепаратора выжимного подшипника сцепления	9,8 ± 0,2
Болт крепления ведомой шестерни главной передачи	132 ± 5

## ГЕРМЕТИКИ И КЛЕИ

M1222000500139

<b>Наименование узла</b>	<b>Рекомендуемый герметик</b>
Поверхность сопряжения картеров сцепления и коробки передач	Оригинальный герметик MITSUBISHI, № MD997740, или эквивалентный
Поверхность сопряжения нижней крышки и картера коробки передач	
Поверхность сопряжения корпуса механизма выбора передач и картера коробки передач	
Сапун	Герметик 3M SUPER WEATHERSTRIP, № 8001, или эквивалентный
Болт крепления сепаратора переднего подшипника (болт с конической головкой) <F5M41>	Герметик 3M STUD Locking, номер по каталогу 4170, или эквивалентный
Болт крепления ведомой шестерни главной передачи	

### **ПРОКЛАДКА, ОКОНЧАТЕЛЬНО ФОРМИРУЮЕМАЯ В РАБОЧЕМ ПОЛОЖЕНИИ (FIPG)**

Коробка передач имеет несколько поверхностей, для уплотнения которых используются прокладки, формируемые в рабочем положении (FIPG). Для того чтобы прокладка FIPG выполняла свои функции, необходимо обратить внимание на следующие аспекты. Важную роль имеют размеры, целостность и расположение заготовки прокладки.

Слишком тонкая прокладка может привести к утечке. С другой стороны, слишком толстая прокладка может быть выдавлена со своего местоположения, что, в свою очередь, может привести к закупориванию или сужению канала передвижения жидкости. Для того чтобы

предотвратить утечку или закупоривание каналов, совершенно необходимо равномерно наносить прокладку FIPG без образования разрывов и одновременно следить за ее размерами.

Прокладка FIPG отвердевает, вступая в химическую реакцию с влагой или атмосферным воздухом. Такие прокладки обычно используются для герметизации фланцевых поверхностей металлических деталей.

### **Разборка**

Элементы, уплотненные прокладкой FIPG, можно легко демонтировать, не прибегая к применению каких-либо специальных методов. Однако в некоторых случаях прокладку FIPG следует разрушить, постукивая по разъединяемым элементам киянкой или другим подобным инструментом.

**Подготовка поверхности**

С помощью скребка тщательно очистите от всех отложений поверхность, на которую будет установлена прокладка FIPG.

Убедитесь в том, что поверхность, на которую будет установлена прокладка FIPG, ровная и гладкая. Убедитесь также в том, что на поверхности отсутствуют следы масел, смазок и посторонних отложений. Не повредите поверхность, удаляя старую прокладку FIPG из отверстий фиксаторов.

**Установка прокладки FIPG**

Заготовка прокладки FIPG должна быть рекомендуемого размера и не должна иметь никаких разрывов. Пока прокладка FIPG не отвердела, ее можно удалить скребком. Пока прокладка FIPG не высохла (не позднее чем

через 10 минут после нанесения прокладки) сомкните сопрягаемые поверхности. Во время установки следите за тем, чтобы прокладка FIPG, не выходила за пределы уплотняемых поверхностей. Не используйте коробку передач и избегайте попадания на уплотняемые поверхности масел или воды до тех пор пока прокладка FIPG полностью не отвердеет (для этого требуется приблизительно один час). Метод установки прокладки FIPG может отличаться в зависимости от места ее расположения. В каждом отдельном случае следуйте инструкциям, которые приведены ниже в настоящем руководстве.

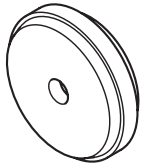
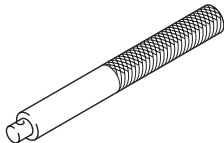

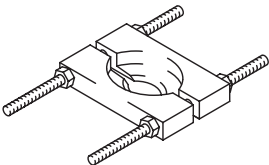
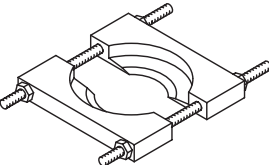
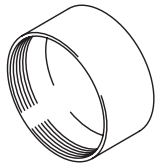
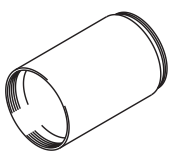

**СМАЗОЧНЫЕ МАТЕРИАЛЫ**


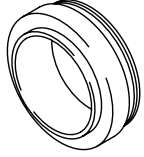
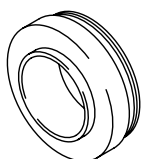
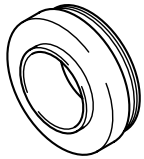
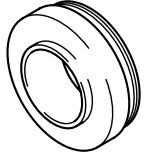
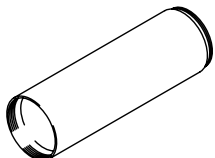
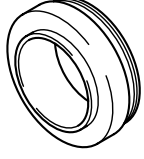
M1222000400109

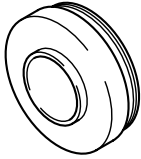
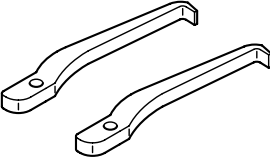
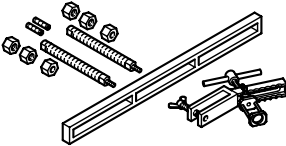
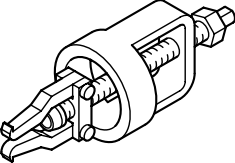

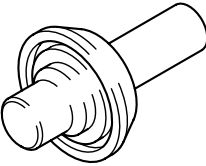
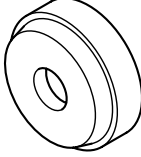
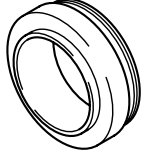
Наименование узла	Рекомендуемый смазочный материал
Все уплотнительные кольца	Трансмиссионное масло для гипоидных зубчатых передач, удовлетворяющее спецификациям API, класс GL-4, вязкость по шкале SAE 75W-90 или 75W-85W.
Все сальники	
Колодка рычага выбора передач	Оригинальная консистентная смазка MITSUBISHI, № 0101011, или ей эквивалентная

## СПЕЦИАЛЬНЫЙ ИНСТРУМЕНТ

M1222000600158

Инструмент	Номер	Наименование	Область применения
	MB990935	Оправка	Установка наружного кольца конического роликового подшипника дифференциала <F5M42>
	MB990938	Рукоятка	Используется вместе с оправкой
	MB990927	Оправка	Установка уплотнительного колпачка
	MD998801	Съемник подшипников	Установка и демонтаж шестерен, подшипников и втулок
	MD998917	Съемник подшипников	Установка и демонтаж шестерен, подшипников и втулок
	MD998812	Насадка	Используется вместе с приспособлением для установки деталей и оправкой
	MD998813	Приспособление-100 для установки деталей	Используется вместе с насадкой и оправкой
	MD998816	Оправка (30)	Установка переднего подшипника первичного вала

Инструмент	Номер	Наименование	Область применения
	MD998825	Оправка (52)	Установка ступицы синхронизатора 1-й и 2-й передач <F5M42>, ступицы синхронизатора 3-й и 4-й передач и втулки шестерни 1-й передачи <F5M42>
	MD998824	Оправка (50)	Установка втулки шестерни 4-й передачи, шестерни 5-й передачи <F5M42> и стопорного кольца упорной пластины <F5M42>
	MD998820	Оправка (42)	Установка втулки шестерни 5-й передачи <F5M42>, втулки шестерни 2-й передачи <F5M41> и шестерни 3-й передачи <F5M41>
	MD998819	Оправка (40)	Установка ступицы синхронизатора 5-й передачи и передачи заднего хода, шестерни 4-й передачи, втулки шестерни 5-й передачи <F5M42> и шарикового подшипника дифференциала <F5M41>
	MD998818	Оправка (38)	Установка заднего подшипника первичного вала, внутреннего кольца роликового подшипника, втулки шестерни передачи заднего хода <F5M42> и заднего шарикового подшипника вторичного вала <F5M42>
	MD998814	Приспособление-200 для установки деталей	Используется вместе с насадкой и оправкой
	MD998822	Оправка (46)	Установка втулки шестерни 1-й передачи <F5M41>, ступицы синхронизатора 1-й и 2-й передач <F5M41>, втулки шестерни 2-й передачи <F5M42> и шестерни 3-й передачи <F5M42>

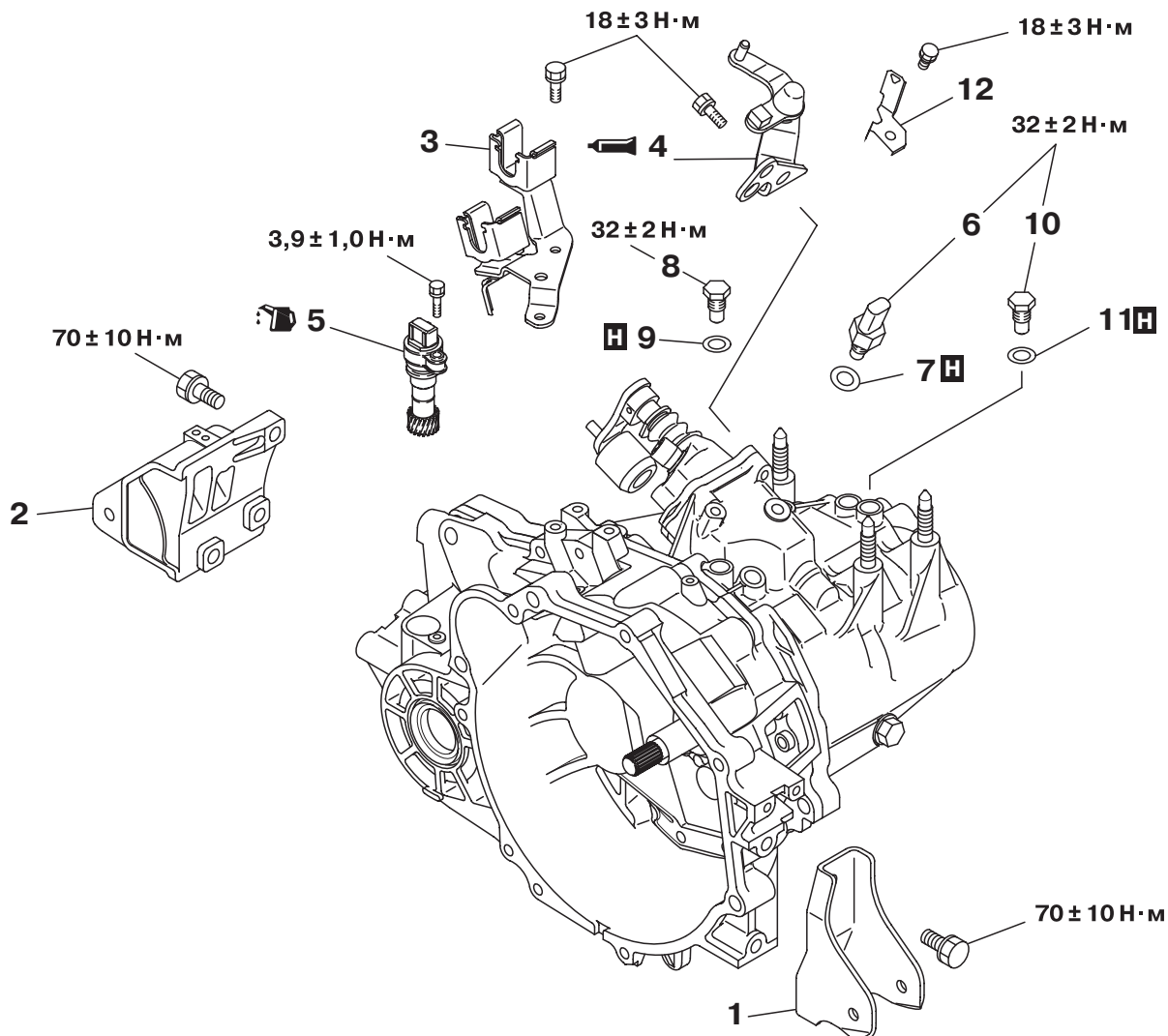
Инструмент	Номер	Наименование	Область применения
	MD998817	Оправка (34)	Установка заднего шарикового подшипника вторичного вала <F5M41>
	MD999566	Клещи	Демонтаж наружного кольца конического роликового подшипника
	MD998772	Приспособление для сжатия пружины	Демонтаж наружного кольца переднего роликового подшипника вторичного вала
	MD998346	Съемник наружного кольца подшипника	Демонтаж наружного кольца переднего роликового подшипника вторичного вала
	MB990934	Оправка	Установка наружного кольца переднего роликового подшипника вторичного вала
	MD998325	Приспособление для установки сальника дифференциала	Установка сальника дифференциала
	MB990926	Оправка	Установка сальника первичного вала
	MD998823	Оправка (48)	Установка конического роликового подшипника дифференциала <F5M42>

## КОРОБКА ПЕРЕДАЧ

## РАЗБОРКА И СБОРКА

M1222001000159

&lt;F5M41&gt;



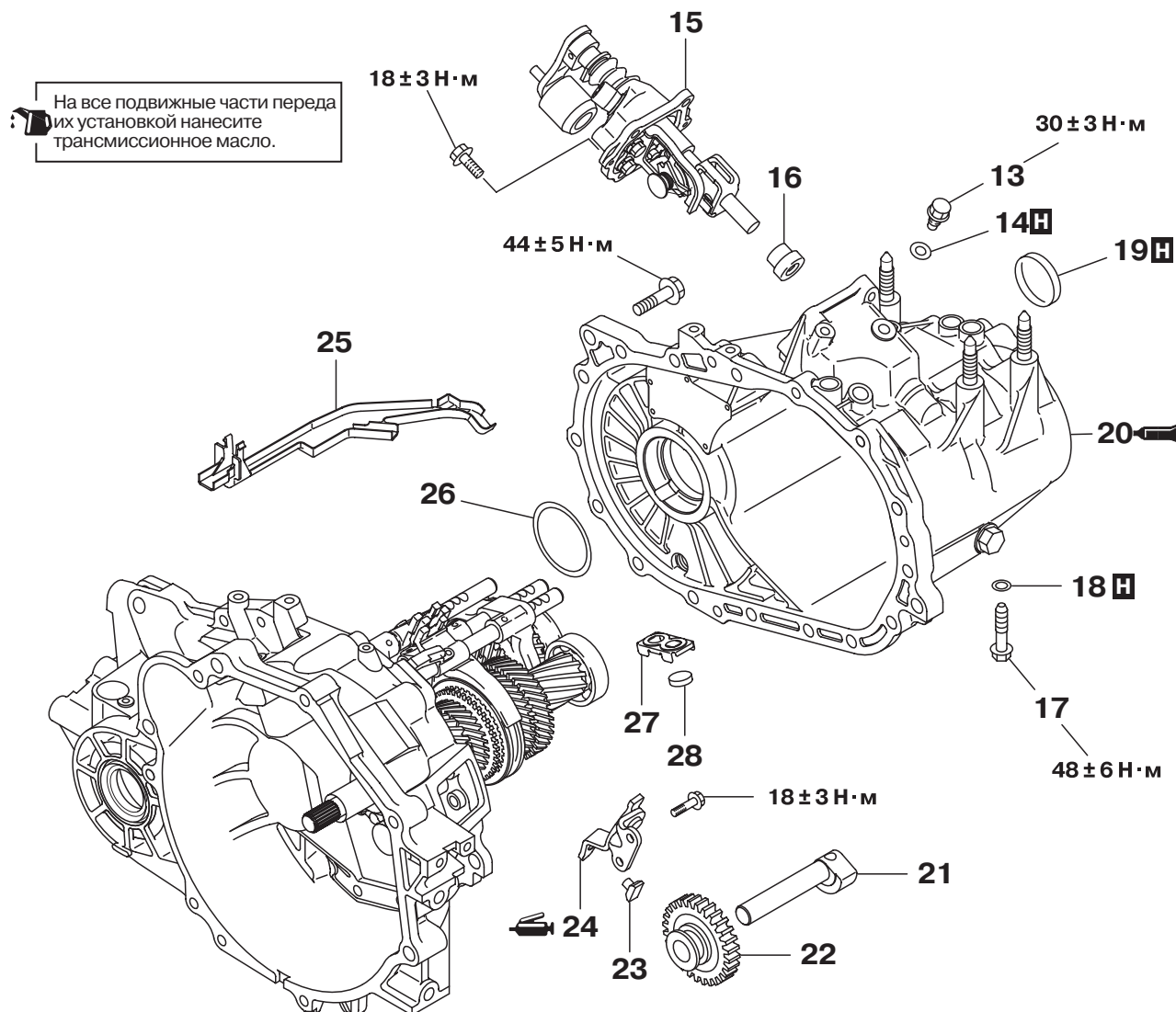
AK300215AB

**Последовательность  
разборки**

1. Кронштейн передней опоры коробки передач
2. Кронштейн задней опоры коробки передач
3. Кронштейн троса переключения передач
- >>P<< 4. Рычаг выбора передач
- >>O<< 5. Ведомая шестерня привода спидометра

**Последовательность  
разборки**

6. Выключатель фонарей заднего хода
7. Уплотнительная прокладка
8. Шарик фиксатора
9. Уплотнительная прокладка
10. Тарельчатая пружина
11. Уплотнительная прокладка
12. Кронштейн крепления электрического кабеля



AK300214AB

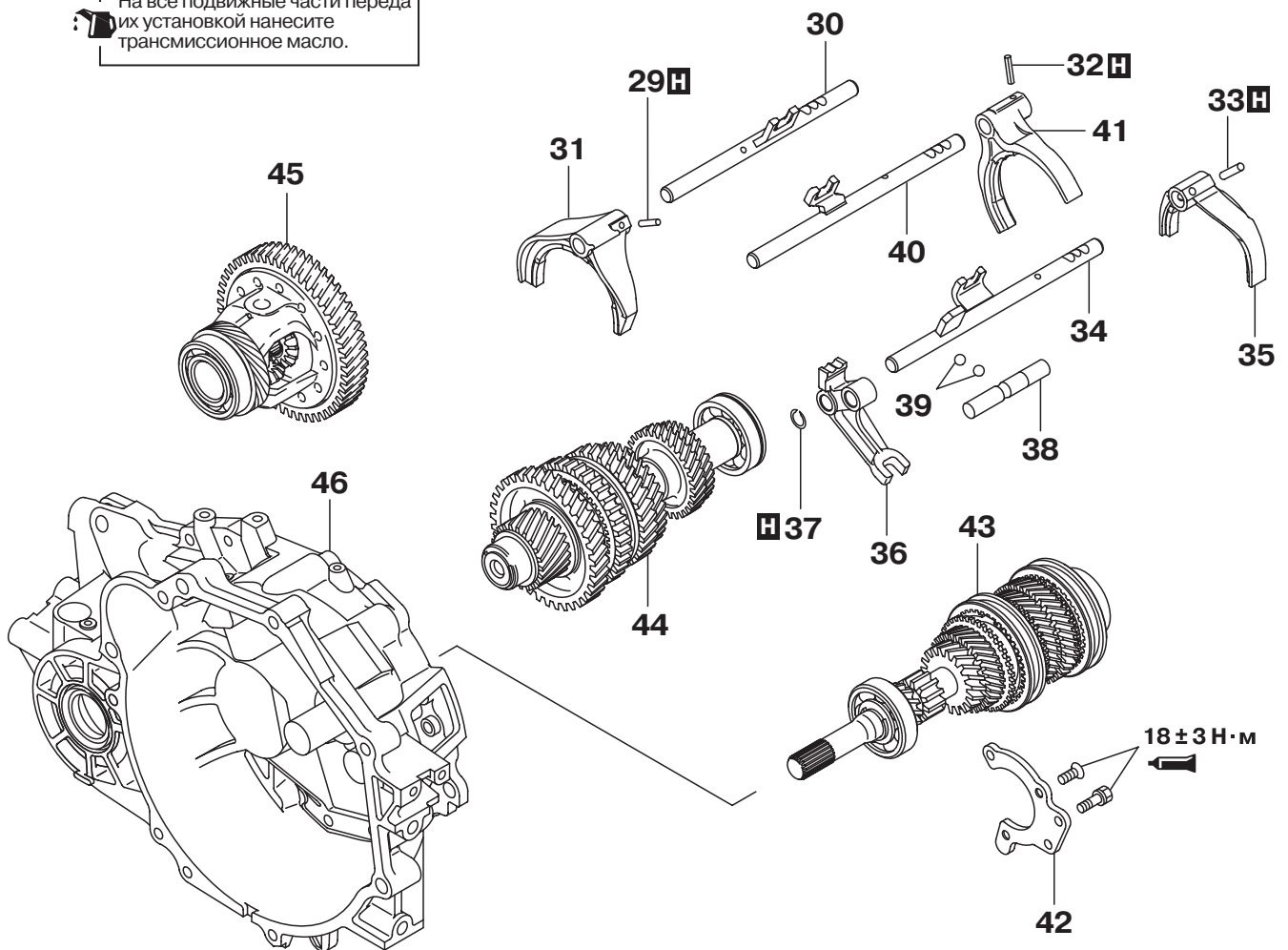
**Последовательность разборки**

- |       |   |                             |
|-------|---|-----------------------------|
|       | 13. Болт крепления блокировочной пластины                   | <<C>>                       |
|       | 14. Уплотнительная прокладка                                | >>K<<                       |
| >>N<< | 15. Корпус механизма выбора передач                         |                             |
|       | 16. Пружина возврата в нейтральное положение                |                             |
| >>L<< | 17. Болт крепления вала промежуточной шестерни заднего хода |                             |
|       | 18. Уплотнительная прокладка                                |                             |
| <<A>> | >>K<<   | 19. Уплотнительный колпачок |
| <<B>> | >>J<<   | 20. Картер коробки передач  |

**Последовательность разборки**

- |  |   |                         |
|--|---|-------------------------|
|  | 21. Вал промежуточной шестерни заднего хода     |                         |
|  | 22. Промежуточная шестерня заднего хода         |                         |
|  | 23. Колодка рычага выбора передачи заднего хода |                         |
|  | 24. Рычаг выбора передачи заднего хода          |                         |
|  | >>H<<   | 25. Маслосборник        |
|  | >>F<<   | 26. Регулирующее кольцо |
|  |   | 27. Держатель магнита   |
|  |   | 28. Магнит              |

На все подвижные части переда  
после их установки нанесите  
трансмиссионное масло.



АК300216АВ

### Последовательность разборки

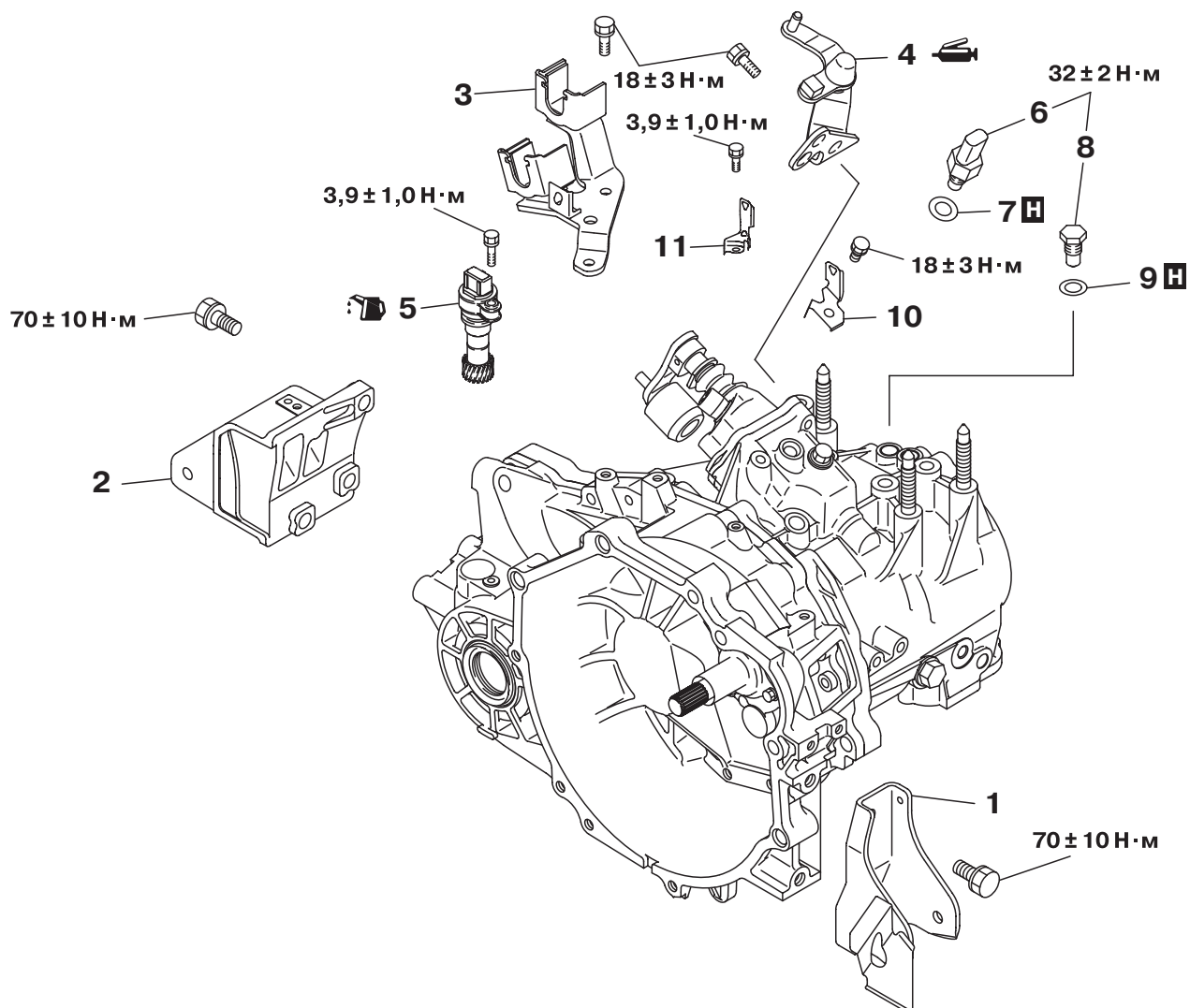
- >>Е<< 29. Пружинный штифт
- 30. Шток 1-й и 2-й передач
- 31. Вилка 1-й и 2-й передач
- >>Е<< 32. Пружинный штифт
- >>Е<< 33. Пружинный штифт
- <<D>> >>С<< 34. Шток 5-й передачи и передачи заднего хода
- <<D>> >>С<< 35. Вилка 5-й передачи и передачи заднего хода
- >>С<< 36. Вилка передачи заднего хода
- >>С<< 37. Стопорное кольцо

### Последовательность разборки

- >>С<< 38. Шток блокировки включения передачи заднего хода
- >>С<< 39. Стальной шарик
- <<D>> >>С<< 40. Шток 3-й и 4-й передач
- <<D>> >>С<< 41. Вилка 3-й и 4-й передач
- >>В<< 42. Сепаратор переднего подшипника
- <<F>> >>А<< 43. Первичный вал
- <<F>> >>А<< 44. Вторичный вал
- 45. Дифференциал
- 46. Картер сцепления



<F5M42>



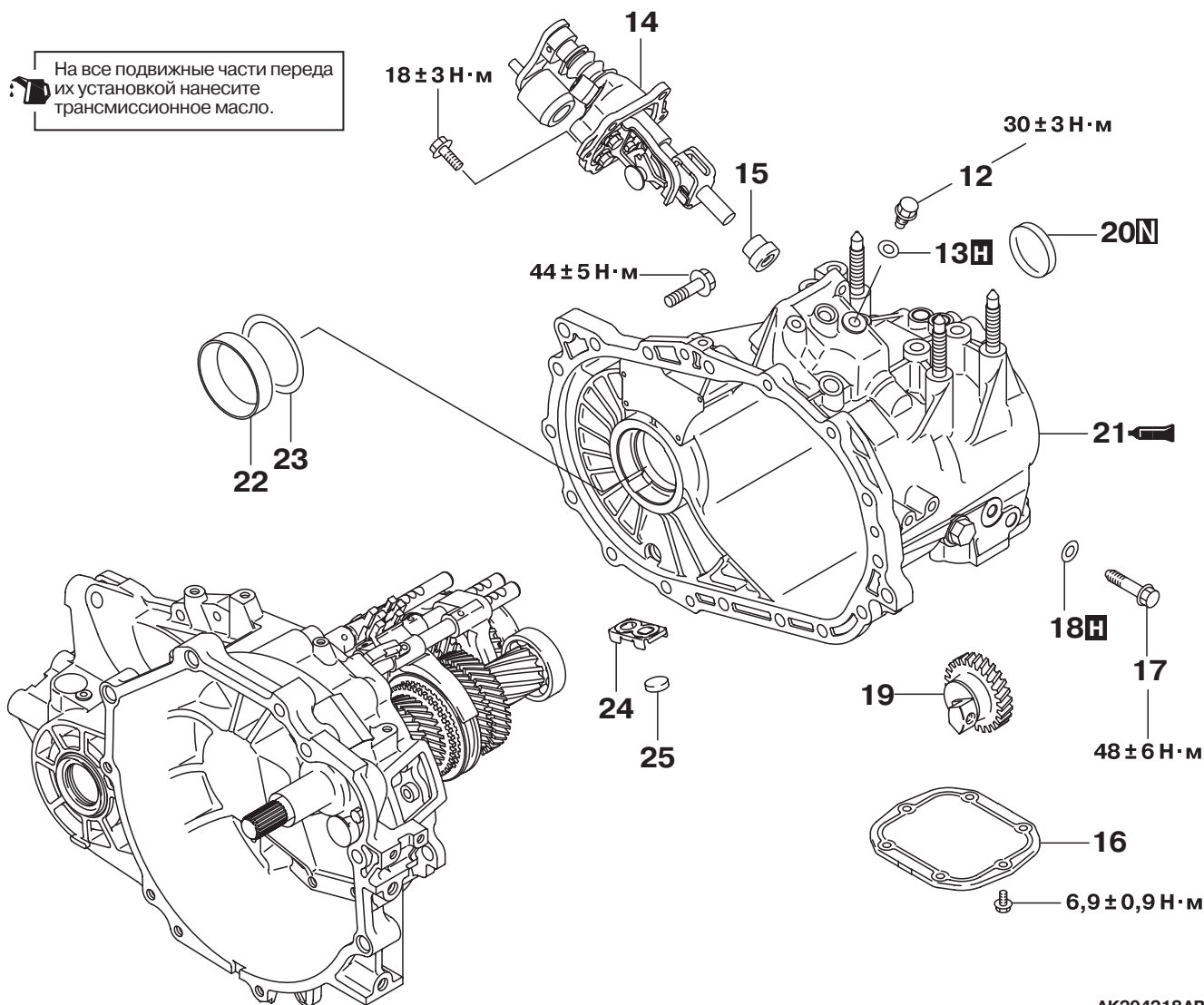
AK203151AC

**Последовательность  
разборки**

1. Кронштейн передней опоры коробки передач
2. Кронштейн задней опоры коробки передач
3. Кронштейн троса переключения передач
- >>P<< 4. Рычаг выбора передач
- >>O<< 5. Ведомая шестерня привода спидометра

**Последовательность  
разборки**

6. Выключатель фонарей заднего хода
7. Уплотнительная прокладка
8. Тарельчатая пружина
9. Уплотнительная прокладка
10. Кронштейн крепления электрического кабеля
11. Кронштейн крепления электрического кабеля



AK204218AB

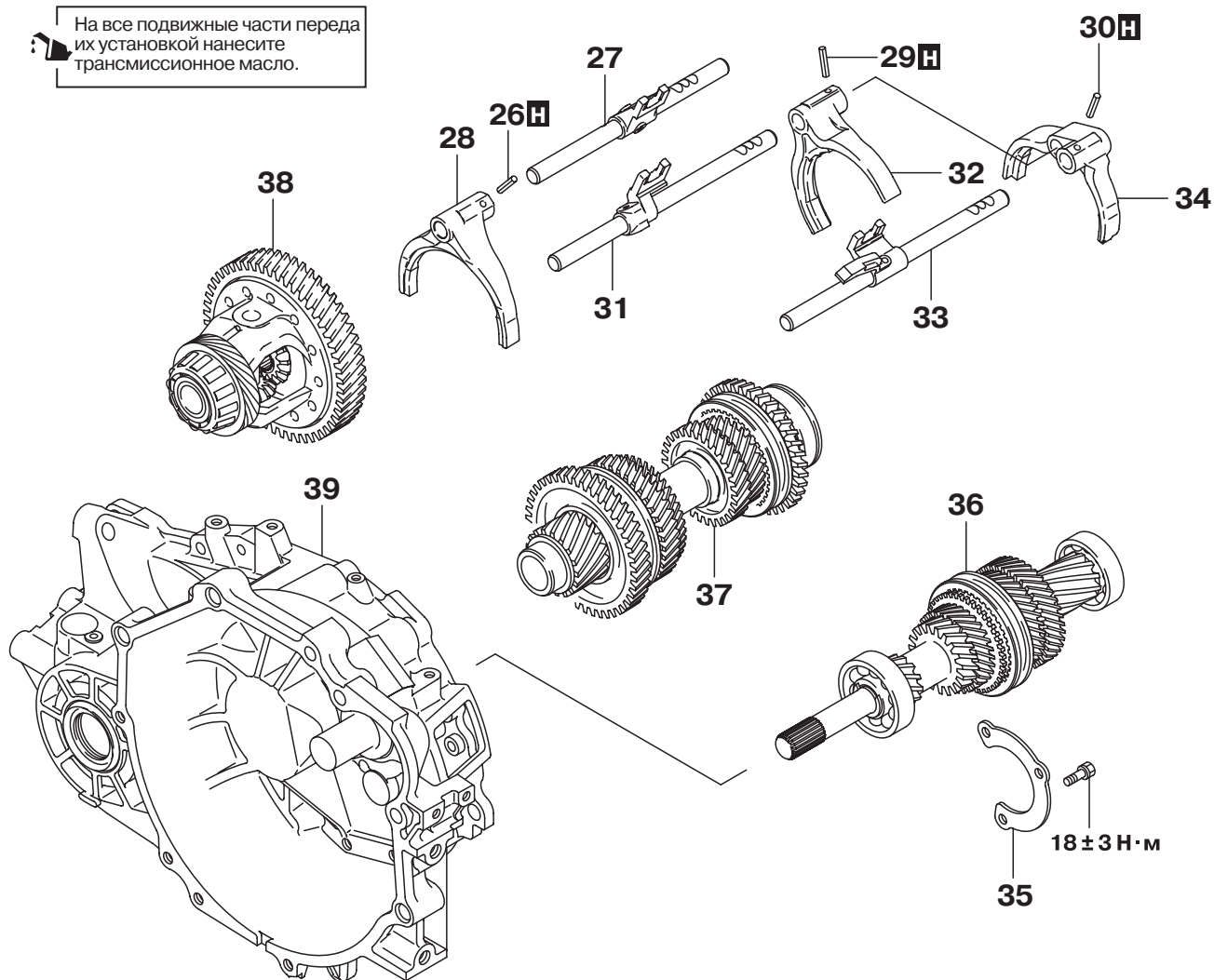
**Последовательность разборки**

12. Болт крепления блокировочной пластины  
 >>N<< 13. Уплотнительная прокладка  
 14. Корпус механизма выбора передач  
 15. Пружина возврата в нейтральное положение  
 >>M<< 16. Нижняя крышка  
 17. Болт крепления вала промежуточной шестерни заднего хода  
 18. Уплотнительная прокладка

**Последовательность сборки**

19. Промежуточная шестерня заднего хода в сборе  
 <<A>> >>K<< 20. Уплотнительный колпачок  
 <<B>> >>J<< 21. Картер коробки передач  
 >>G<< 22. Наружное кольцо подшипника  
 >>G<< 23. Регулировочное кольцо  
 24. Держатель магнита  
 25. Магнит

На все подвижные части переда  
их установкой нанесите  
трансмиссионное масло.



AK204219AB

**Последовательность  
разборки**

- >>E<< 26. Пружинный штифт
- 27. Шток 1-й и 2-й передач
- 28. Вилка 1-й и 2-й передач
- >>E<< 29. Пружинный штифт
- >>E<< 30. Пружинный штифт
- <<E>> >>D<< 31. Шток 3-й и 4-й передач
- <<E>> >>D<< 32. Вилка 3-й и 4-й передач
- <<E>> >>D<< 33. Шток 5-й передачи и передачи  
заднего хода

**Последовательность  
разборки**

- <<E>> >>D<< 34. Вилка 5-й передачи и передачи  
заднего хода
- 35. Сепаратор переднего  
подшипника
- <<F>> >>A<< 36. Первичный вал
- <<F>> >>A<< 37. Вторичный вал
- 38. Дифференциал
- 39. Картер сцепления

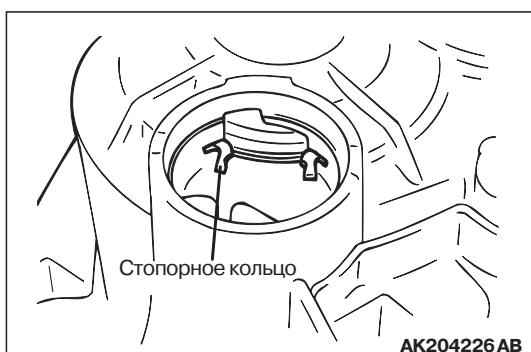
## УКАЗАНИЯ К РАЗБОРКЕ

<<А>> ДЕМОНТАЖ  
УПЛОТНИТЕЛЬНОГО КОЛПАЧКА

1. Просуньте отвертку по центру уплотнительного колпачка.
2. Наклоните отвертку, чтобы снять уплотнительный колпачок.

<<В>> ДЕМОНТАЖ КАРТЕРА  
КОРОБКИ ПЕРЕДАЧ

1. Отверните все шестнадцать болтов крепления картера коробки передач к картеру сцепления.

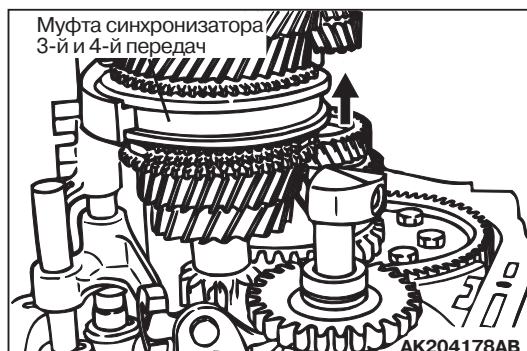


2. С помощью пассатижей разожмите стопорное кольцо. Стопорное кольцо освободит шариковый подшипник, и вторичный вал в сборе выпадет под собственным весом.

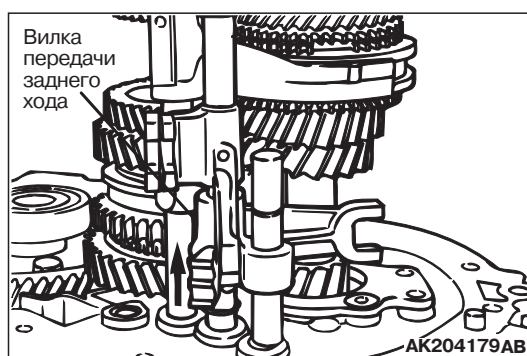
**⚠ ВНИМАНИЕ**

**Не следует использовать скребок или зубило для снятия картера коробки передач.**

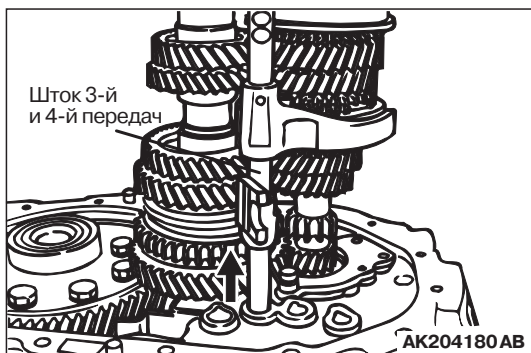
3. Соблюдая аккуратность, одновременно воздействуя рычагами с противоположных сторон, снимите картер коробки передач с картера сцепления.

<<С>> ДЕМОНТАЖ ВАЛА  
ПРОМЕЖУТОЧНОЙ ШЕСТЕРНИ  
ЗАДНЕГО ХОДА

1. Переместите муфту синхронизатора 3-й и 4-й передач в сторону включения 4-й передачи.

<<D>> ДЕМОНТАЖ ШТОКА 3-Й  
И 4-Й ПЕРЕДАЧ, ВИЛКИ 3-Й И 4-Й  
ПЕРЕДАЧ, ШТОКА 5-Й ПЕРЕДАЧИ  
И ПЕРЕДАЧИ ЗАДНЕГО ХОДА, ВИЛКИ  
5-Й ПЕРЕДАЧИ И ПЕРЕДАЧИ  
ЗАДНЕГО ХОДА

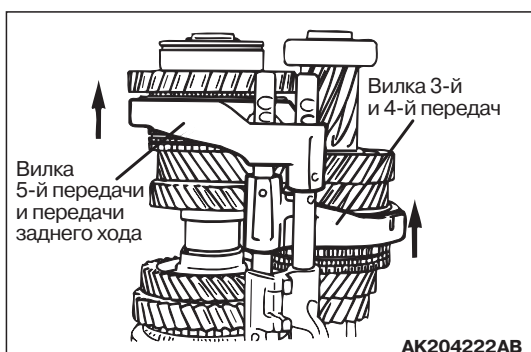
1. Перемещая вилку передачи заднего хода в направлении, показанном на рисунке, снимите вилку 5-й передачи, шток 5-й передачи, вилку передачи заднего хода, стопорное кольцо, стальной шарик и шток блокировки включения передачи заднего хода.



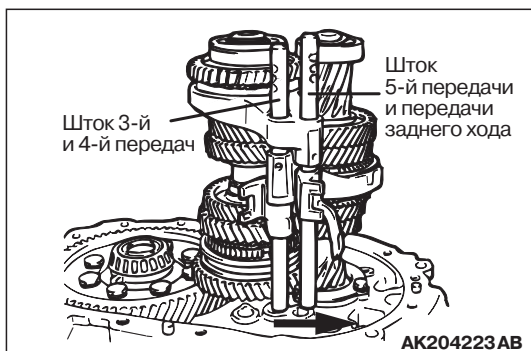
2. Перемещая шток 3-й и 4-й передач в направлении, показанном на рисунке, снимите его вместе свилкой.

### <<E>> ДЕМОНТАЖ ШТОКА 3-Й И 4-Й ПЕРЕДАЧ, ВИЛКИ 3-Й И 4-Й ПЕРЕДАЧ, ШТОКА 5-Й ПЕРЕДАЧИ И ПЕРЕДАЧИ ЗАДНЕГО ХОДА, ВИЛКИ 5-Й ПЕРЕДАЧИ И ПЕРЕДАЧИ ЗАДНЕГО ХОДА

1. Переместите вилку 3-й и 4-й передач и вилку 5-й передачи и передачи заднего хода в направлении, показанном на рисунке.

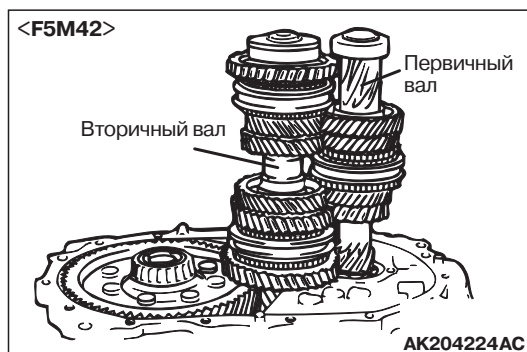
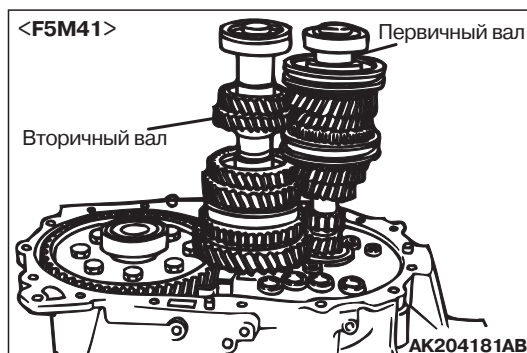


2. Потяните вверх шток 3-й и 4-й передач и шток 5-й передачи и передачи заднего хода и вытащите их из посадочных отверстий в картере сцепления.



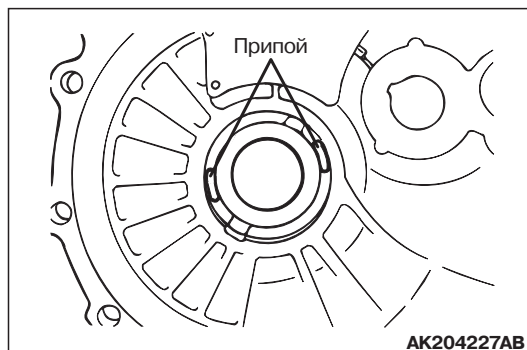
3. Переместите шток 3-й и 4-й передач и шток 5-й передачи и передачи заднего хода в направлении, показанном на рисунке, и снимите их свилкок.

### <<F>> ДЕМОНТАЖ ПЕРВИЧНОГО И ВТОРИЧНОГО ВАЛОВ



Выньте вместе первичный вал и вторичный вал.

### РЕГУЛИРОВОЧНЫЕ РАБОТЫ, ВЫПОЛНЯЕМЫЕ ПЕРЕД СБОРКОЙ ПОДБОР РЕГУЛИРОВОЧНОГО КОЛЬЦА ДЛЯ РЕГУЛИРОВКИ НАТЯГА ПОДШИПНИКА ДИФФЕРЕНЦИАЛА



1. Положите кусочки припоя (диаметром 1,6 мм и длиной приблизительно 10 мм) на картер коробки передач, в местах, показанных на рисунке.



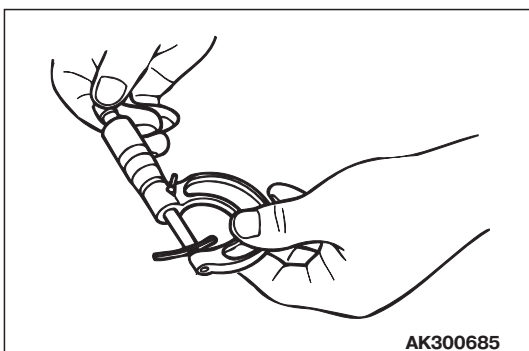
2. Установите в картер коробки передач наружное кольцо конического подшипника и дифференциал в сборе.

*NOTE: В случае необходимости перед выполнением регулировочных работ замените коробку дифференциала и конический подшипник.*

3. Установите картер сцепления и затяните болты с установленным моментом.

**Величина момента затяжки:  $44 \pm 5$  Н·м**

4. Снимите картер сцепления, а затем снимите дифференциал в сборе.  
5. Снимите наружное кольцо и выньте смятые кусочки припоя.



6. С помощью микрометра измерьте толщину смятых кусочков припоя и подберите регулировочное кольцо, которое бы обеспечило требуемую величину предварительного натяга.

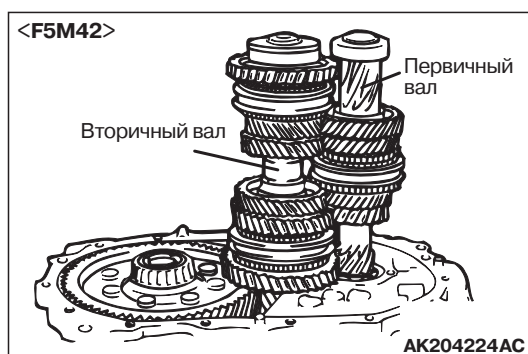
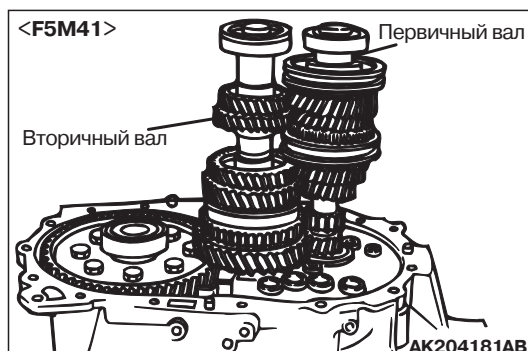
**Допустимое значение:**

**0,05 - 0,17 мм <F5M41>**

**0,05 - 0,11 мм <F5M42>**

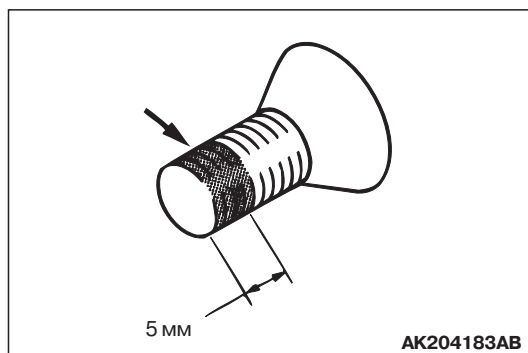
## УКАЗАНИЯ К СБОРКЕ

### >>А<< УСТАНОВКА ВТОРИЧНОГО И ПЕРВИЧНОГО ВАЛОВ



Установите вместе первичный вал и вторичный вал.

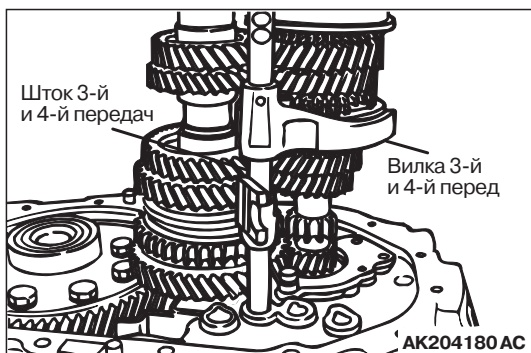
### >>В<< УСТАНОВКА СЕПАРАТОРА ПЕРЕДНЕГО ПОДШИПНИКА



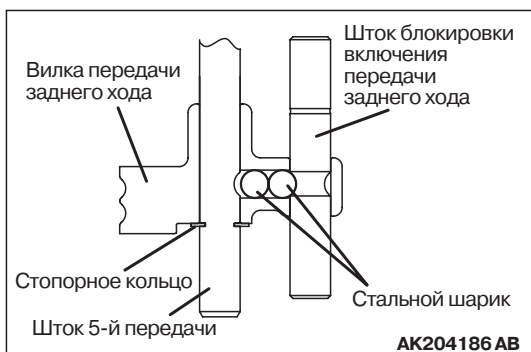
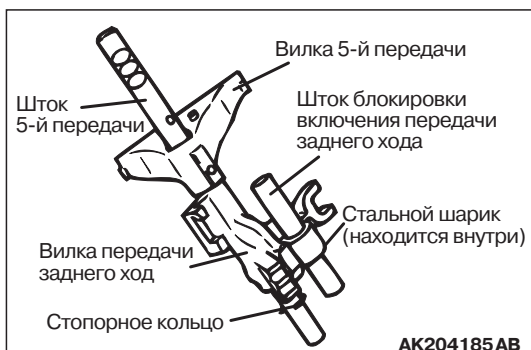
Нанесите герметик на болты крепления сепаратора переднего подшипника (только на болты с конической головкой).

**Герметик 3M STUD Locking, № 4170, или эквивалентный**

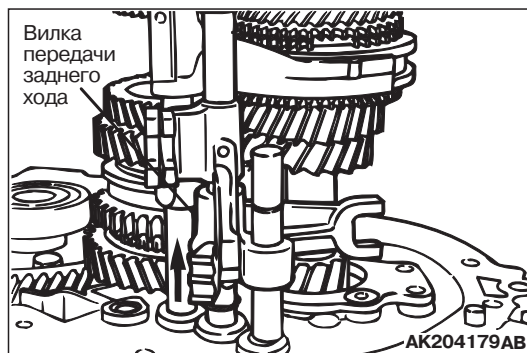
**>>С<< УСТАНОВКА ШТОКА БЛОКИРОВКИ ВКЛЮЧЕНИЯ ПЕРЕДАЧИ ЗАДНЕГО ХОДА, СТАЛЬНОГО ШАРИКА, ШТОКА 5-Й ПЕРЕДАЧИ И ПЕРЕДАЧИ ЗАДНЕГО ХОДА, ВИЛКИ ПЕРЕДАЧИ ЗАДНЕГО ХОДА, СТОПОРНОГО КОЛЬЦА, ВИЛКИ 5-Й ПЕРЕДАЧИ И ПЕРЕДАЧИ ЗАДНЕГО ХОДА, ВИЛКИ 3-Й И 4- ПЕРЕДАЧ, ШТОКА 3-Й И 4-Й ПЕРЕДАЧ**



1. Установите шток и вилку 3-й и 4-й передач.

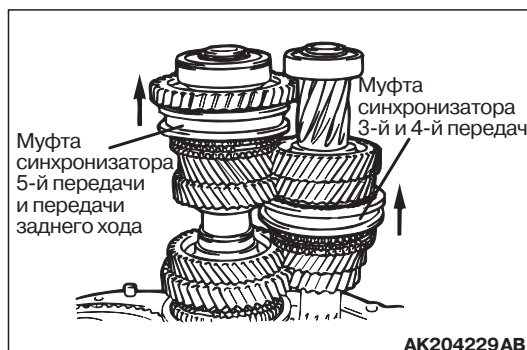


2. Установите шток блокировки включения передачи заднего хода, стальной шарик, вилку 5-й передачи, вилку передачи заднего хода и стопорное кольцо так, как это показано на рисунке.

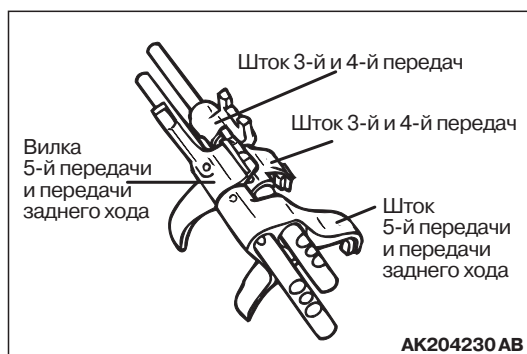


3. Перемещая вилку передачи заднего хода в направлении, показанном на рисунке, установите вилку 5-й передачи, шток 5-й передачи, вилку передачи заднего хода, стопорное кольцо, стальной шарик и шток блокировки включения передачи заднего хода.

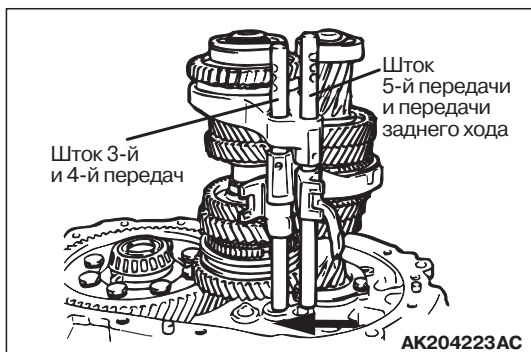
**>>D<< УСТАНОВКА ВИЛКИ 5-Й ПЕРЕДАЧИ И ПЕРЕДАЧИ ЗАДНЕГО ХОДА, ШТОКА 5-Й ПЕРЕДАЧИ И ПЕРЕДАЧИ ЗАДНЕГО ХОДА, ВИЛКИ 3-Й И 4-Й ПЕРЕДАЧ, ШТОКА 3-Й И 4-Й ПЕРЕДАЧ**



1. Переместите муфту синхронизатора 3-й и 4-й передач и муфту синхронизатора 5-й передачи и передачи заднего хода в направлении, показанном на рисунке.



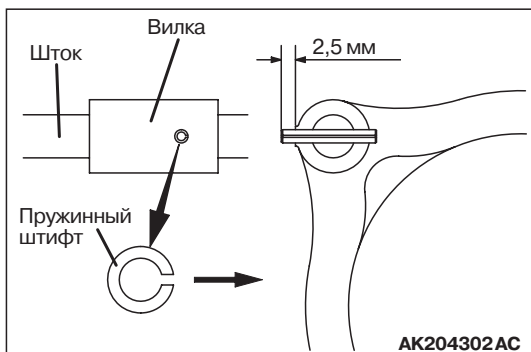
2. Соберите шток и вилку 3-й и 4-й передач, шток и вилку 5-й передачи и передачи заднего хода.



3. Устанавливая каждую вилку в канавку муфты синхронизатора, переместите штоки в направлении, показанном на рисунке, чтобы установить их на место.
4. Вставьте шток 3-й и 4-й передач и шток 5-й передачи и передачи заднего хода в соответствующие отверстия в картере сцепления.

### >>Е<< УСТАНОВКА ПРУЖИННОГО ШТИФТА

1. Совместите отверстия под пружинный штифт, которые выполнены в штоке ивилке.



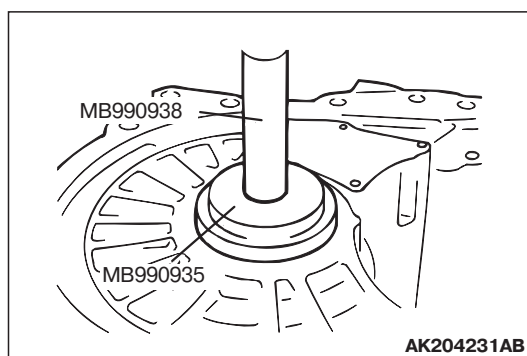
2. Вставьте новый пружинный штифт. Надавите на него, как показано на рисунке, чтобы совместить прорезь с центральной осью штока.

### >>F<< УСТАНОВКА РЕГУЛИРОВОЧНОГО КОЛЬЦА

Установите регулировочное кольцо, которое было подобрано в разделе "РЕГУЛИРОВОЧНЫЕ РАБОТЫ, ВЫПОЛНЯЕМЫЕ ПЕРЕД СБОРКОЙ".

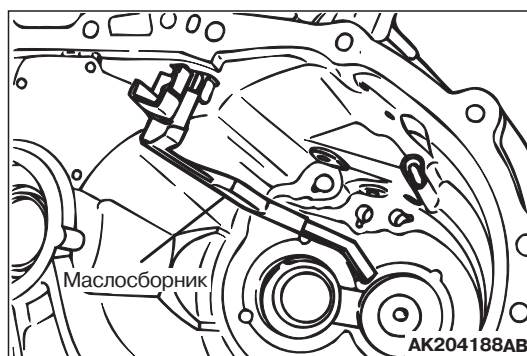
### >>G<< УСТАНОВКА РЕГУЛИРОВОЧНОГО КОЛЬЦА И НАРУЖНОГО КОЛЬЦА

1. Установите регулировочное кольцо, которое было подобрано в разделе "РЕГУЛИРОВОЧНЫЕ РАБОТЫ, ВЫПОЛНЯЕМЫЕ ПЕРЕД СБОРКОЙ".



2. Воспользовавшись перечисленным ниже специальным инструментом, запрессуйте наружное кольцо в картер коробки передач.
- Оправка (МВ990935)
  - Рукоятка (МВ990938)

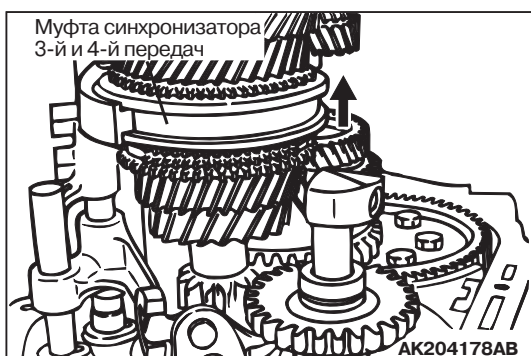
### >>H<< УСТАНОВКА МАСЛОСБОРНИКА



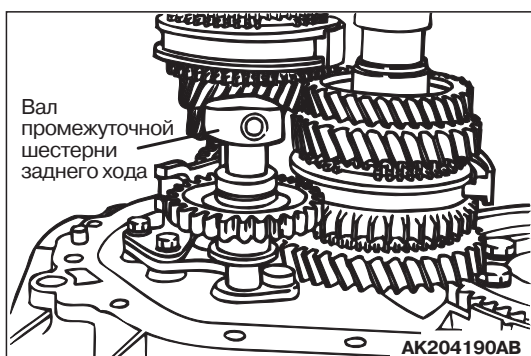
Установите маслосборник так, как это показано на рисунке.



## >>I<< УСТАНОВКА ВАЛА ПРОМЕЖУТОЧНОЙ ШЕСТЕРНИ ЗАДНЕГО ХОДА



1. Переместите муфту синхронизатора 3-й и 4-й передач в сторону включения 4-й передачи.

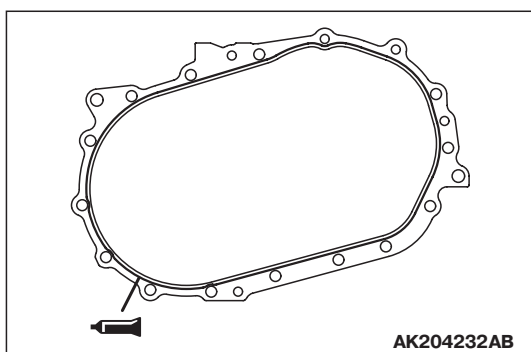


2. Разверните вал промежуточной шестерни заднего хода таким образом, чтобы резьбовое отверстие вала было расположено так, как это показано на рисунке.

## >>J<< УСТАНОВКА КАРТЕРА КОРОБКИ ПЕРЕДАЧ

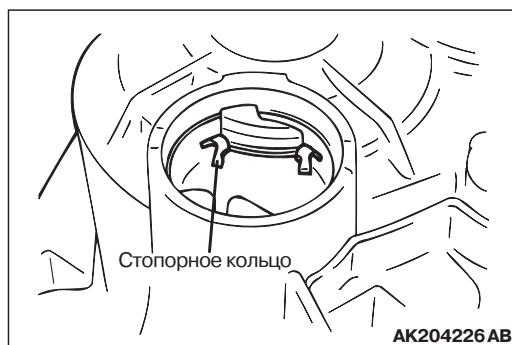
### ⚠ ВНИМАНИЕ

Равномерно вдавите прокладку в посадочную поверхность картера коробки передач. Не оставляйте разрывов или наплывов. В противном случае могут появиться утечки.



1. Установите на картер коробки передач заготовку прокладки диаметром 2 мм (оригинальная часть Mitsubishi, № MD997740, или эквивалентная) так, как это показано на рисунке.

*NOTE: Обязательно установите картер коробки передач на картер сцепления, пока прокладка не высохла (в течение 15 минут).*



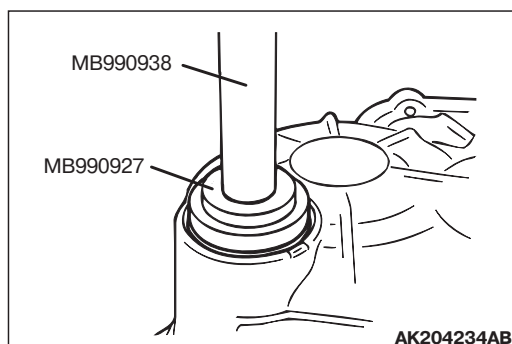
2. Выверните положение картера коробки передач и разожмите стопорное кольцо. После того как кольцо будет в состоянии удерживать подшипник, отпустите его. Надавите на картер коробки передач, поворачивая его из стороны в сторону, пока он не коснется картера сцепления.
3. Затяните болты крепления коробки передач с установленным моментом.

**Величина момента затяжки:  $44 \pm 5$  Н·м**

4. Переверните коробку передач верхней стороной вниз и позвольте стопорному кольцу переместиться на свое место в канавку под действием веса вторичного вала.

*NOTE: Масло не должно попадать на уплотняемые поверхности приблизительно в течение одного часа после установки.*

## >>K<< УСТАНОВКА УПЛОТНИТЕЛЬНОГО КОЛПАЧКА

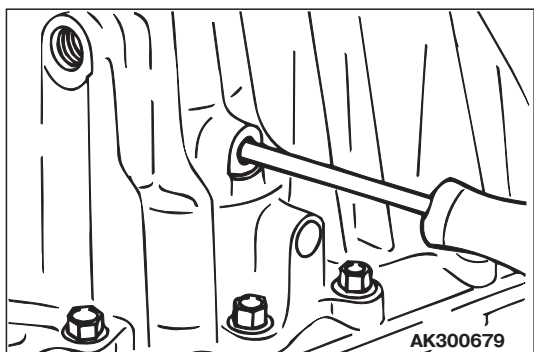


1. Воспользовавшись перечисленным ниже специальным инструментом, установите уплотнительный колпачок на картер коробки передач.
  - Оправка (MB990927)
  - Рукоятка (MB990938)



2. Равномерно нажимайте на уплотнительный колпачок, избегая его перекосов, пока он полностью не сядет на свое место.

### >>L<< УСТАНОВКА БОЛТА ВАЛА ПРОМЕЖУТОЧНОЙ ШЕСТЕРНИ ПЕРЕДАЧИ ЗАДНЕГО ХОДА

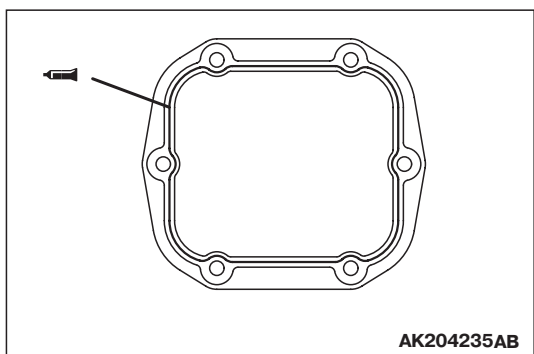


С помощью отвертки Phillips (со стержнем диаметром 8 мм) отцентрируйте посадочное отверстие болта.

### >>M<< УСТАНОВКА НИЖНЕЙ КРЫШКИ



**Вдавите прокладку в посадочную поверхность на картере коробки передач. Не оставляйте разрывов или наплывов. В противном случае могут появиться утечки.**



1. Установите на нижнюю крышку заготовку прокладки диаметром 2 мм (оригинальная часть Mitsubishi, номер по каталогу MD997740, или эквивалентная) так, как это показано на рисунке.

*NOTE: Обязательно установите нижнюю крышку на картер коробки передач, пока прокладка не высохла (в течение 15 минут).*

2. Установите нижнюю крышку на картер коробки передач и затяните болты с установленным моментом.

**Величина момента затяжки:**

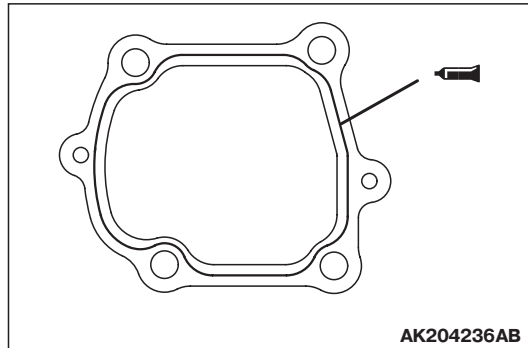
**$6,9 \pm 0,9 \text{ Н}\cdot\text{м}$**

*NOTE: Масло не должно попадать на уплотняемые поверхности приблизительно в течение одного часа после установки.*

### >>N<< УСТАНОВКА МЕХАНИЗМА ВЫБОРА ПЕРЕДАЧ



**Вдавите прокладку в посадочную поверхность на картере коробки передач. Не оставляйте разрывов или наплывов. В противном случае могут появиться утечки.**



1. Установите на корпус механизма выбора передач заготовку прокладки диаметром 2 мм (оригинальная часть Mitsubishi, № MD997740, или эквивалентная) так, как это показано на рисунке.

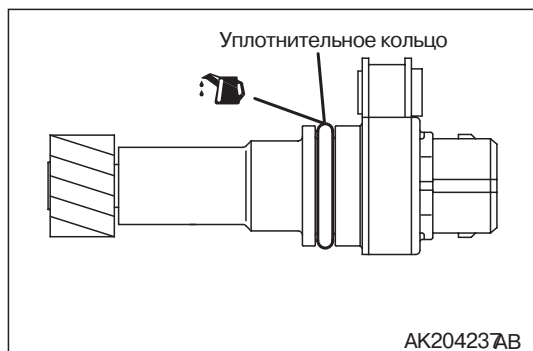
*NOTE: Обязательно установите механизм выбора передач на картер коробки передач, пока прокладка не высохла (в течение 15 минут).*

2. Установите механизм выбора передач на картер коробки передач и затяните болты с установленным моментом.

**Величина момента затяжки:  $18 \pm 3 \text{ Н}\cdot\text{м}$**

*NOTE: Масло не должно попадать на уплотняемые поверхности приблизительно в течение одного часа после установки.*

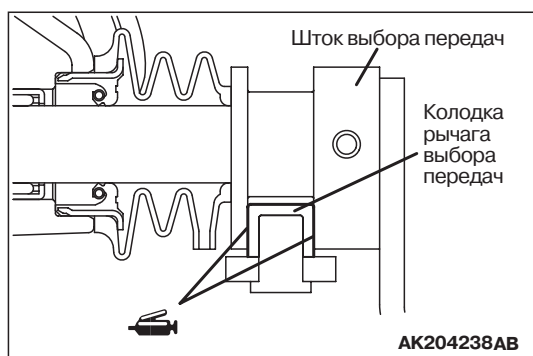
## >>О<< УСТАНОВКА ВЕДОМОЙ ШЕСТЕРНИ ПРИВОДА СПИДОМЕТРА



1. Нанесите трансмиссионное масло (масло для гипоидных зубчатых передач, удовлетворяющее спецификациям API, класс GL-4, вязкость по шкале SAE 75W-90 или 75W-85W) на уплотнительное кольцо шестерни привода спидометра. Установите шестерню в картер коробки передач.
2. Затяните болт с установленным моментом.

**Величина момента затяжки:**  
 **$3,9 \pm 1,0 \text{ Н}\cdot\text{м}$**

## >>Р<< УСТАНОВКА РЫЧАГА ВЫБОРА ПЕРЕДАЧ



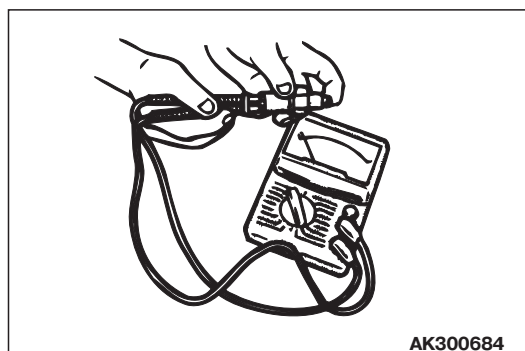
1. Нанесите смазку (оригинальную консистентную смазку Mitsubishi, № 0101011, или ей эквивалентную) на поверхность скольжения штока выбора передач и колодки рычага выбора передач.
2. Установите рычаг выбора передач и затяните болты с установленным моментом.

**Величина момента затяжки:  $18 \pm 3 \text{ Н}\cdot\text{м}$**

## ПРОВЕРКА ТЕХНИЧЕСКОГО СОСТОЯНИЯ

M1222001100134

## ВЫКЛЮЧАТЕЛЬ ФОНАРЕЙ ЗАДНЕГО ХОДА



Проверьте отсутствие разрыва в электрической цепи между выводами выключателя.

СОСТОЯНИЕ ВЫКЛЮЧАТЕЛЯ	СОСТОЯНИЕ ЭЛЕКТРИЧЕСКОЙ ЦЕПИ
Сжат	Разомкнута
Находится в свободном состоянии	Замкнута

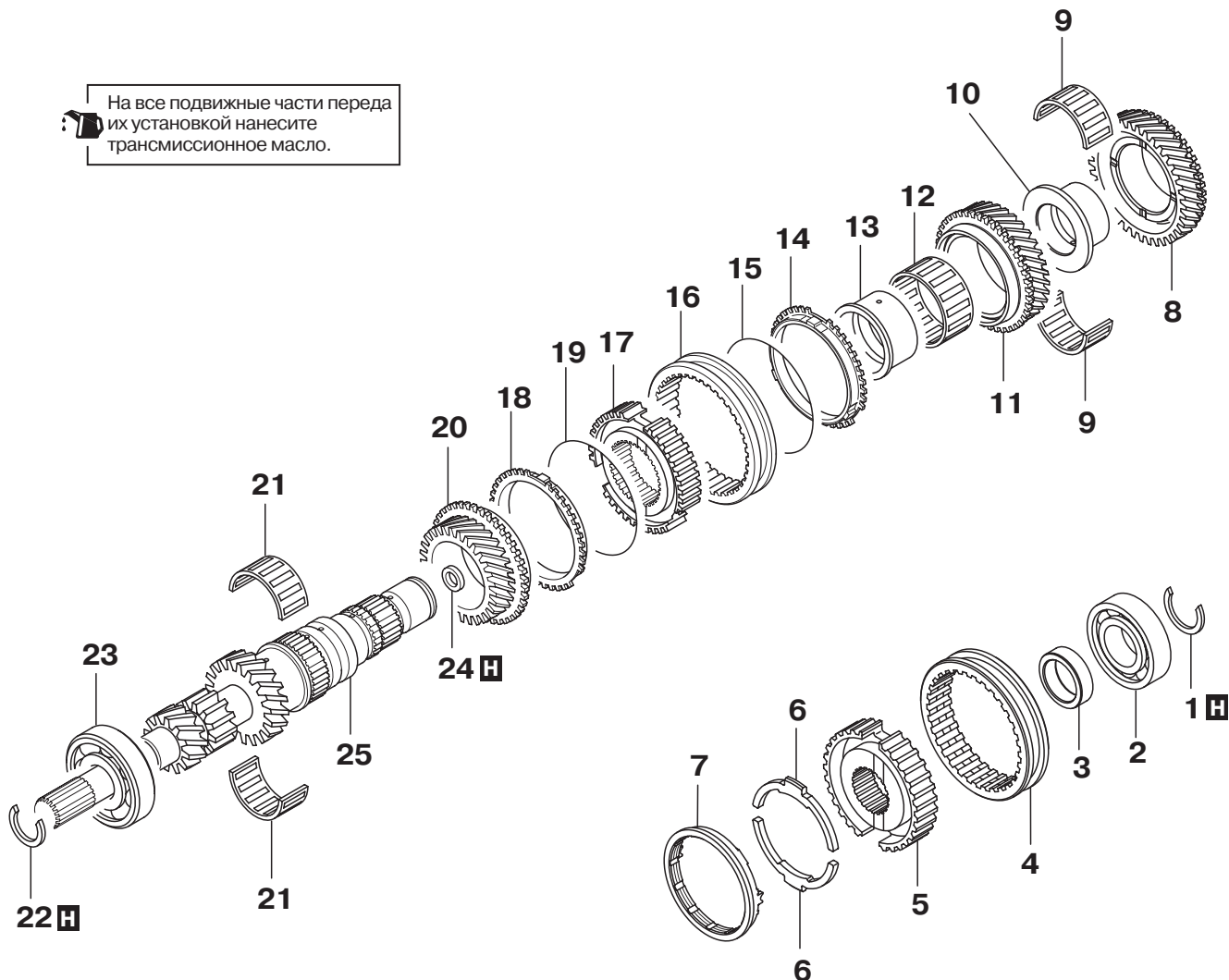
## ПЕРВИЧНЫЙ ВАЛ

## РАЗБОРКА И СБОРКА

M1222001600140

&lt;F5M41&gt;

На все подвижные части переда  
их установкой нанесите  
трансмиссионное масло.



AK300291AB

Последовательность  
разборки

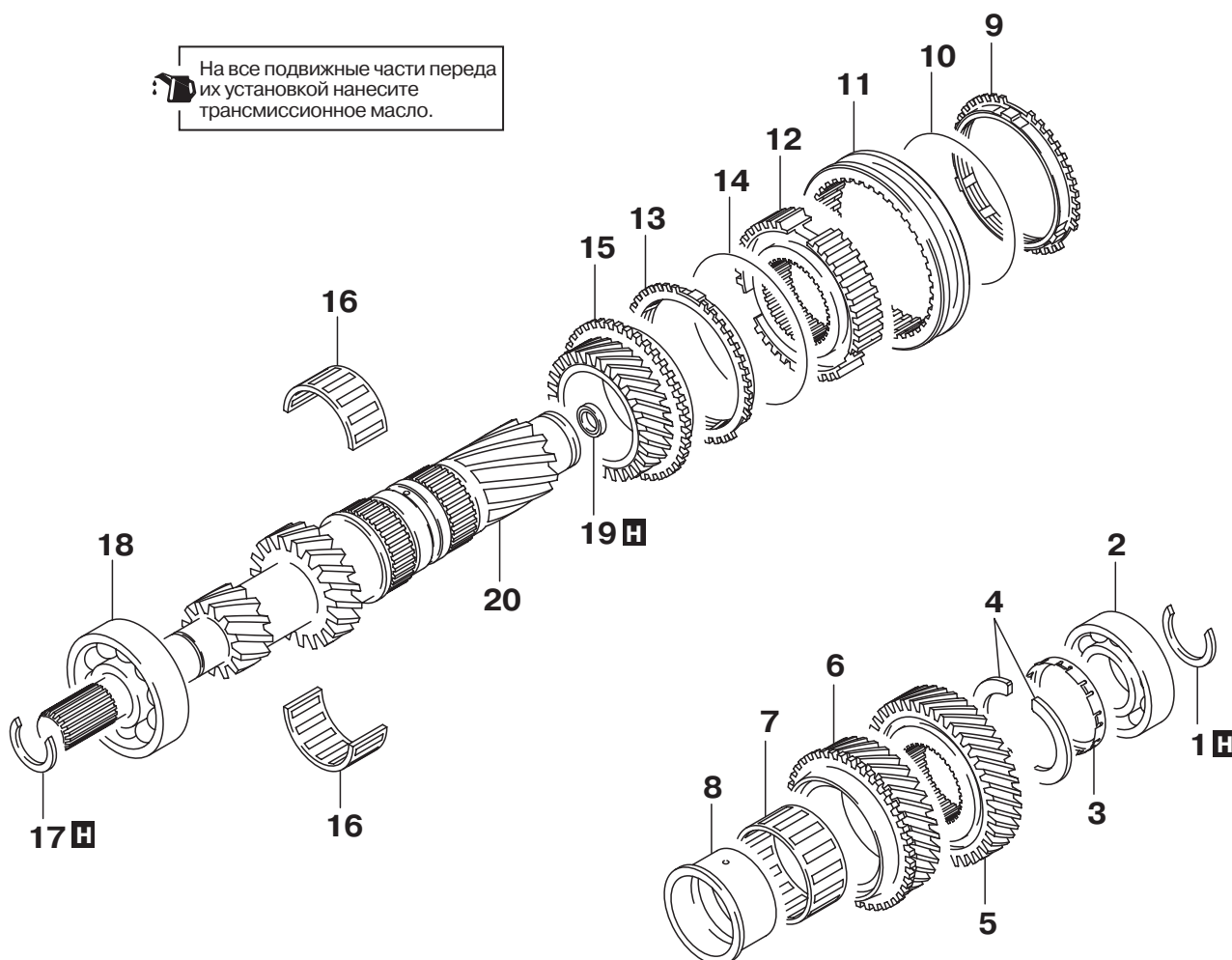
- <<A>> >>P<< 1. Стопорное кольцо  
>>O<< 2. Шариковый подшипник  
3. Втулка  
>>N<< 4. Муфта синхронизатора  
<<B>> >>M<< 5. Ступица синхронизатора  
5-й передачи и передачи  
заднего хода  
6. Стопное кольцо  
7. Блокирующее кольцо  
синхронизатора  
8. Шестерня 5-й передачи  
9. Игольчатый роликовый  
подшипник  
<<C>> >>I<< 10. Втулка шестерни 5-й передачи  
11. Шестерня 4-й передачи  
12. Игольчатый роликовый  
подшипник

Последовательность  
разборки

- <<F>> >>H<< 13. Втулка шестерни 4-й передачи  
>>E<< 14. Блокирующее кольцо  
синхронизатора  
>>D<< 15. Пружина синхронизатора  
>>G<< 16. Муфта синхронизатора  
>>F<< 17. Ступица синхронизатора 3-й  
и 4-й передач  
>>E<< 18. Блокирующее кольцо  
синхронизатора  
>>D<< 19. Пружина синхронизатора  
20. Шестерня 3-й передачи  
21. Игольчатый роликовый  
подшипник  
>>C<< 22. Стопорное кольцо  
<<G>> >>B<< 23. Шариковый подшипник  
>>A<< 24. Сальник  
25. Первичный вал

<F5M42>

На все подвижные части переда  
их установкой нанесите  
трансмиссионное масло.



AK204391AB

**Последовательность  
разборки**

- >>P<< 1. Стопорное кольцо
- <<A>> >>O<< 2. Шариковый подшипник
- <<D>> >>L<< 3. Стопорное кольцо упорной пластины
- >>K<< 4. Упорная пластина
- <<E>> >>J<< 5. Шестерня 5-й передачи
- 6. Шестерня 4-й передачи
- 7. Игольчатый роликовый подшипник
- <<F>> >>H<< 8. Втулка шестерни 4-й передачи
- >>E<< 9. Блокирующее кольцо синхронизатора
- >>D<< 10. Пружина синхронизатора
- >>G<< 11. Муфта синхронизатора

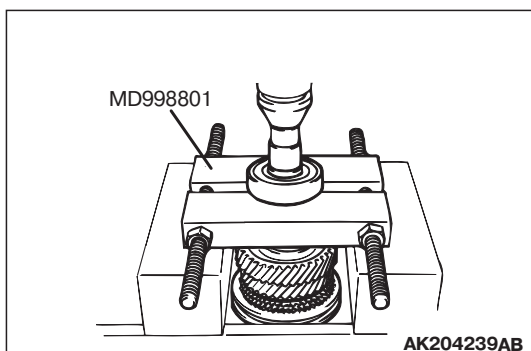
**Последовательность  
разборки**

- >>F<< 12. Ступица синхронизатора 3-й и 4-й передач
- >>E<< 13. Блокирующее кольцо синхронизатора
- >>D<< 14. Пружина синхронизатора
- 15. Шестерня 3-й передачи
- 16. Игольчатый роликовый подшипник
- >>C<< 17. Стопорное кольцо
- <<G>> >>B<< 18. Шариковый подшипник
- >>A<< 19. Сальник
- 20. Первичный вал



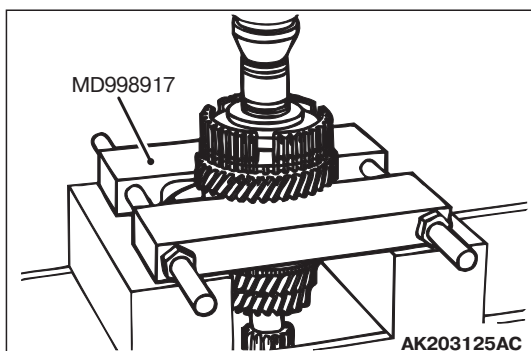
## УКАЗАНИЯ К РАЗБОРКЕ

## &lt;&lt;А&gt;&gt; ДЕМОНТАЖ ШАРИКОВОГО ПОДШИПНИКА



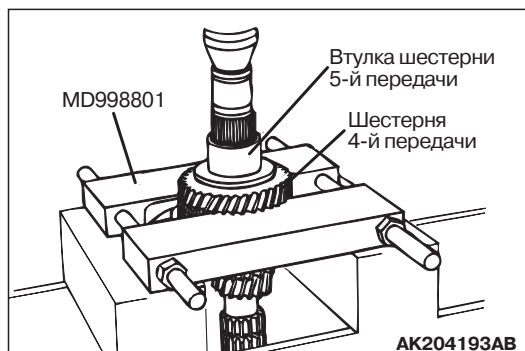
1. Подставив под шариковый подшипник съемник подшипников (MD998801), установите коробку дифференциала на прессе.
2. Снимите шариковый подшипник, приложив к первичному валу усилие прессы, направленное вниз.

## &lt;&lt;В&gt;&gt; ДЕМОНТАЖ СТУПИЦЫ СИНХРОНИЗАТОРА 5-Й ПЕРЕДАЧИ И ПЕРЕДАЧИ ЗАДНЕГО ХОДА



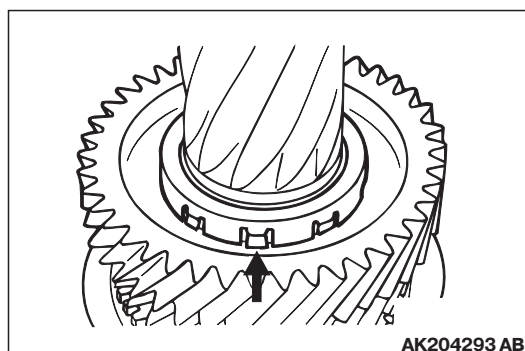
1. Подставив под шестерню 5-й передачи съемник подшипников (MD998917), установите первичный вал на прессе.
2. Снимите ступицу синхронизатора 5-й передачи и передачи заднего хода, приложив к первичному валу усилие прессы, направленное вниз.

## &lt;&lt;С&gt;&gt; ДЕМОНТАЖ ВТУЛКИ ШЕСТЕРНИ 5-Й ПЕРЕДАЧИ



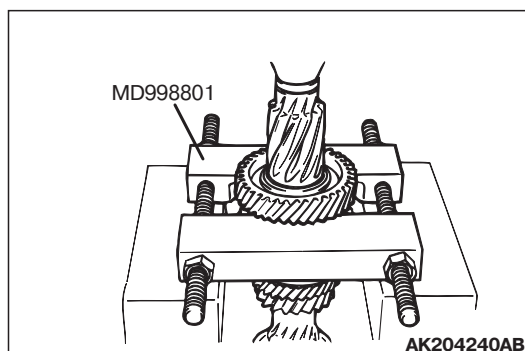
1. Подставив под шестерню 4-й передачи съемник подшипников (MD998801), установите первичный вал на прессе.
2. Снимите втулку шестерни 5-й передачи, приложив к первичному валу усилие прессы, направленное вниз.

## &lt;&lt;D&gt;&gt; ДЕМОНТАЖ СТОПОРНОГО КОЛЬЦА УПОРНОЙ ПЛАСТИНЫ



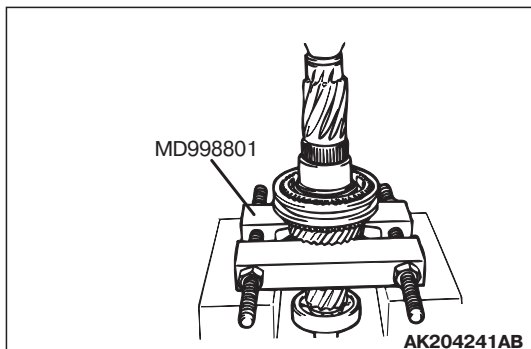
Снимите стопорное кольцо упорной пластины, поддев его отверткой в месте, указанном на рисунке.

## &lt;&lt;Е&gt;&gt; ДЕМОНТАЖ ШЕСТЕРНИ 5-Й ПЕРЕДАЧИ



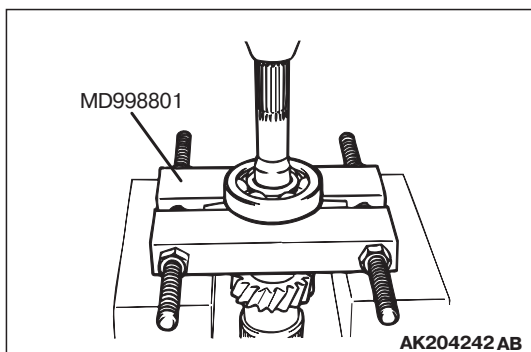
1. Подставив под шестерню 5-й передачи съемник подшипников (MD998801), установите первичный вал на прессе.
2. Снимите шестерню 5-й передачи, приложив к первичному валу усилие прессы, направленное вниз.

## <<F>> ДЕМОНТАЖ ВТУЛКИ ШЕСТЕРНИ 4-Й ПЕРЕДАЧИ



1. Подставив под шестерню 3-й передачи съемник подшипников (MD998801), установите первичный вал на прессе.
2. Снимите втулку шестерни 4-й передачи, приложив к первичному валу усилие прессы, направленное вниз.

## <<G>> ДЕМОНТАЖ ШАРИКОВОГО ПОДШИПНИКА



1. Подставив под шариковый подшипник съемник подшипников (MD998801), установите первичный вал на прессе.
2. Снимите шариковый подшипник, приложив к первичному валу усилие прессы, направленное вниз.

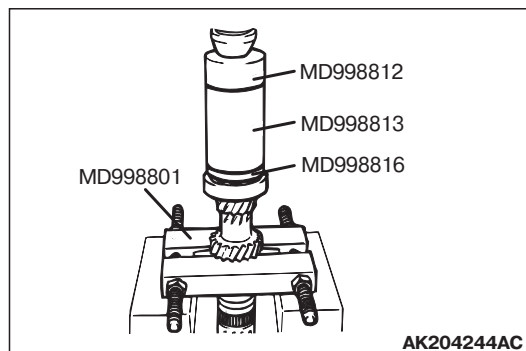
## УКАЗАНИЯ К СБОРКЕ

### >>А<< УСТАНОВКА САЛЬНИКА

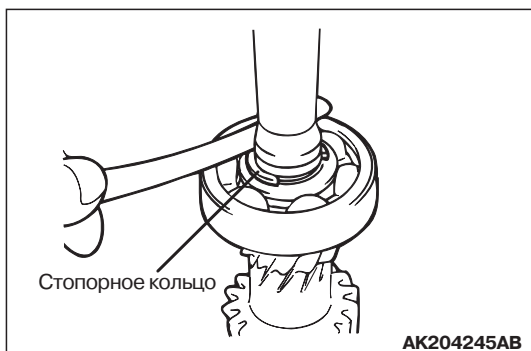


Установите сальник на конце первичного вала, как это показано на рисунке.

### >>В<< УСТАНОВКА ШАРИКОВОГО ПОДШИПНИКА

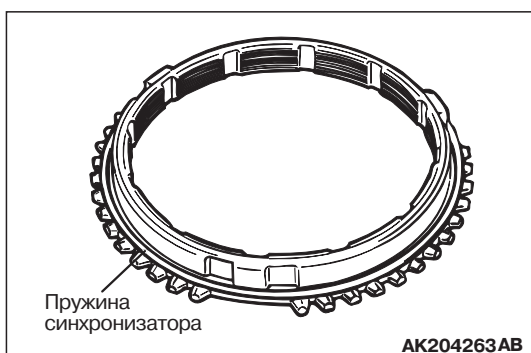


1. Подставив под шестерню 2-й передачи съемник подшипников (MD998801), установите первичный вал на прессе.
2. Воспользовавшись перечисленным ниже специальным инструментом, запрессуйте шариковый подшипник.
  - Насадка (MD998812)
  - Приспособление-100 для установки деталей (MD998813)
  - Оправка (MD998816)

>>С<< УСТАНОВКА СТОПОРНОГО  
КОЛЬЦА

1. Установите самое толстое стопорное кольцо, которое сможет войти в канавку стопорного кольца, выполненную на первичном валу.
2. Убедитесь в том, что осевой зазор переднего подшипника соответствует диапазону допустимых значений.

**Допустимое значение: 0 - 0,12 мм**

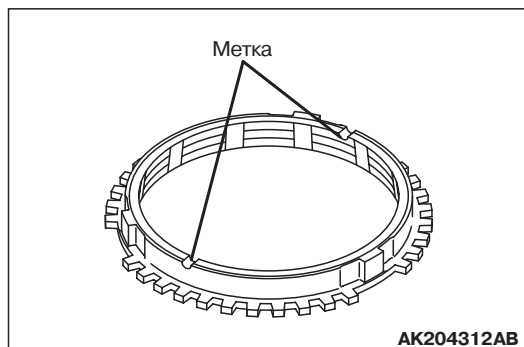
>>D<< УСТАНОВКА ПРУЖИНЫ  
СИНХРОНИЗАТОРА

Установите пружину синхронизатора на блокирующее кольцо синхронизатора так, как это показано на рисунке.

>>Е<< УСТАНОВКА БЛОКИРУЮЩИХ  
КОЛЕЦ СИНХРОНИЗАТОРА

## ⚠ ВНИМАНИЕ

В конструкцию синхронизатора входят два блокирующих кольца (включения 3-й и 4-й передач). Не перепутайте их местами. Неправильная установка блокирующих колец синхронизатора приведет к ухудшению качества переключения передач.

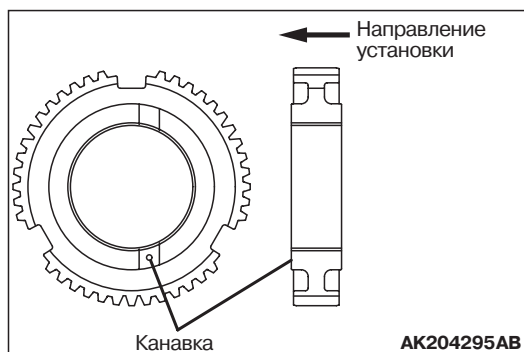


1. Перед установкой колец идентифицируйте их по наличию меток (см. рисунок).

**Две метки: Блокирующее кольцо включения 3-й передачи**

**Метки отсутствуют: Блокирующее кольцо включения 4-й передачи**

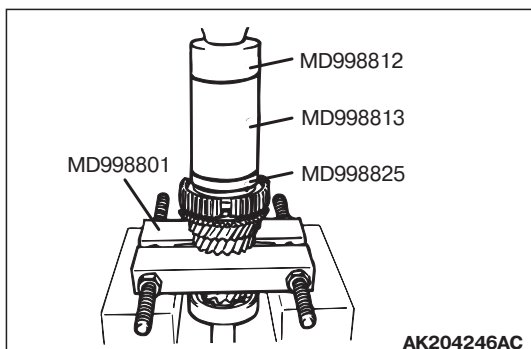
2. Установите блокирующее кольцо синхронизатора таким образом, чтобы оно полностью село на обработанный конус шестерни.

>>F<< УСТАНОВКА СТУПИЦЫ  
СИНХРОНИЗАТОРА 3-Й  
И 4-Й ПЕРЕДАЧ

1. Подставив под шестерню 2-й передачи съемник подшипников (MD998801), установите первичный вал на прессе.
2. Убедитесь в том, что блокирующее кольцо синхронизатора идеально соответствует конусу шестерни 3-й передачи.

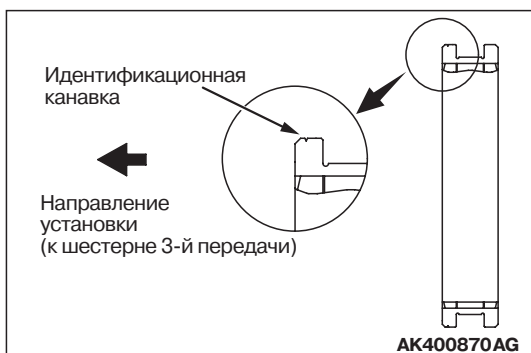


3. Убедитесь в том, что ступица синхронизатора 3-й и 4-й передач устанавливается на первичный вал правильной стороной, после чего наденьте ступицу на вал.

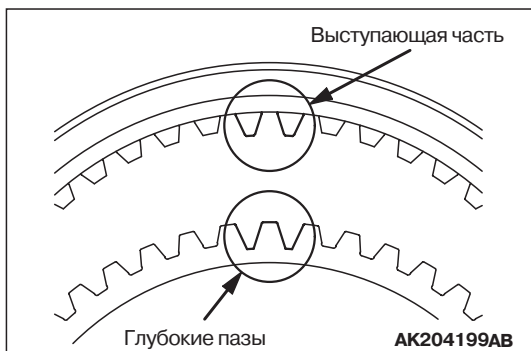


4. Воспользовавшись перечисленным ниже специальным инструментом, запрессуйте ступицу синхронизатора 3-й и 4-й передач.
- Насадка (MD998812)
  - Приспособление-100 для установки деталей (MD998813)
  - Оправка (MD998825)
5. Убедитесь в том, что блокирующее кольцо синхронизатора может свободно вращаться.

### >>G<< УСТАНОВКА МУФТЫ СИНХРОНИЗАТОРА

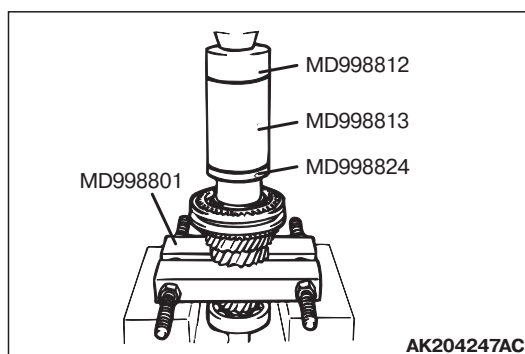


1. Убедитесь в том, что муфта синхронизатора устанавливается правильной стороной, после чего наденьте муфту на ступицу синхронизатора 3-й и 4-й передач.



2. Установите муфту синхронизатора таким образом, чтобы три ее выступающие зубчатые поверхности, были расположены напротив трех глубоких пазов ступицы синхронизатора.

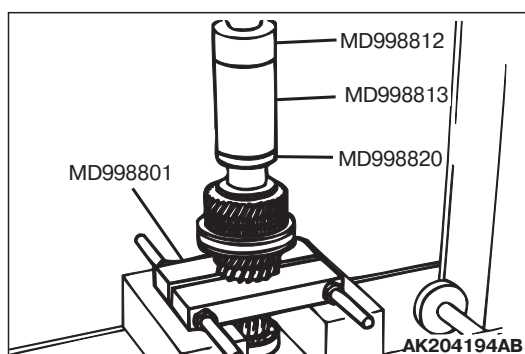
### >>H<<УСТАНОВКА ВТУЛКИ ШЕСТЕРНИ 4-Й ПЕРЕДАЧИ



1. Подставив под шестерню 2-й передачи съемник подшипников (MD998801), установите первичный вал на прессе.
2. Воспользовавшись перечисленным ниже специальным инструментом, запрессуйте втулку шестерни 4-й передачи.

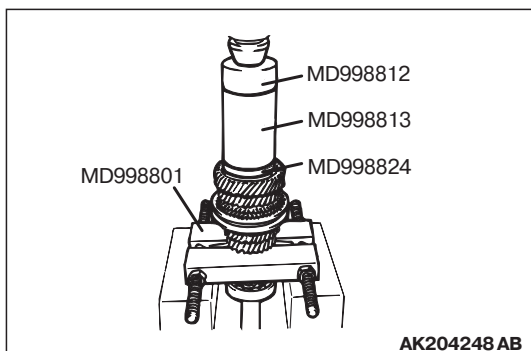
- Насадка (MD998812)
- Приспособление-100 для установки деталей (MD998813)
- Оправка (MD998824)

### >>I<<УСТАНОВКА ВТУЛКИ ШЕСТЕРНИ 5-Й ПЕРЕДАЧИ

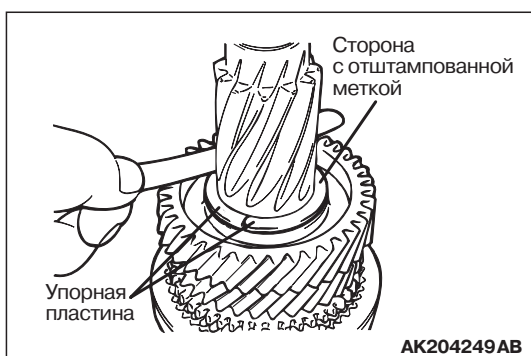


1. Подставив под шестерню 2-й передачи съемник подшипников (MD998801), установите первичный вал на прессе.
2. Воспользовавшись перечисленным ниже специальным инструментом, запрессуйте втулку шестерни 5-й передачи.

- Насадка (MD998812)
- Приспособление-100 для установки деталей (MD998813)
- Оправка (MD998820)

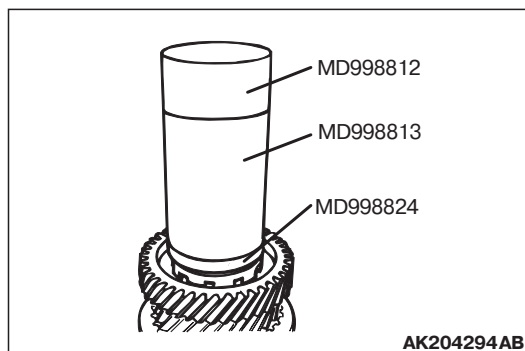
>>J<< УСТАНОВКА ШЕСТЕРНИ  
5-Й ПЕРЕДАЧИ

1. Подставив под шестерню 2-й передачи съемник подшипников (MD998801), установите первичный вал на прессе.
2. Воспользовавшись перечисленным ниже специальным инструментом, запрессуйте шестерню 5-й передачи.
  - Насадка (MD998812)
  - Приспособление-100 для установки деталей (MD998813)
  - Оправка (MD998824)

>>K<< УСТАНОВКА УПОРНОЙ  
ПЛАСТИНЫ

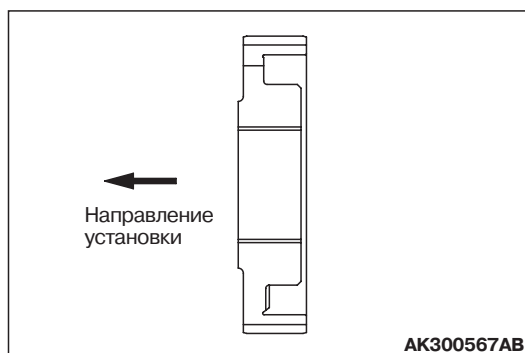
1. Установите самую толстую упорную пластину, которая сможет войти в канавку, выполненную на первичном валу. Установите упорную пластину, развернув ее стороной с отштампованной меткой и вверх.
2. Убедитесь в том, что осевой зазор шестерни 5-й передачи соответствует диапазону допустимых значений.

**Допустимое значение: 0 - 0,09 мм**

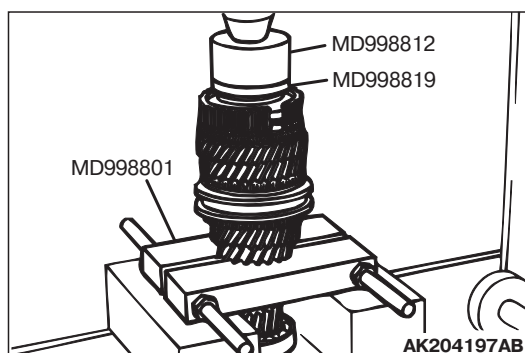
>>L<< УСТАНОВКА СТОПОРНОГО  
КОЛЬЦА УПОРНОЙ ПЛАСТИНЫ

Вручную установите стопорное кольцо упорной пластины, воспользовавшись перечисленным ниже инструментом. Убедитесь в том, что кольцо установлено без перекосов.

- Насадка (MD998812)
- Приспособление-100 для установки деталей (MD998813)
- Оправка (MD998824)

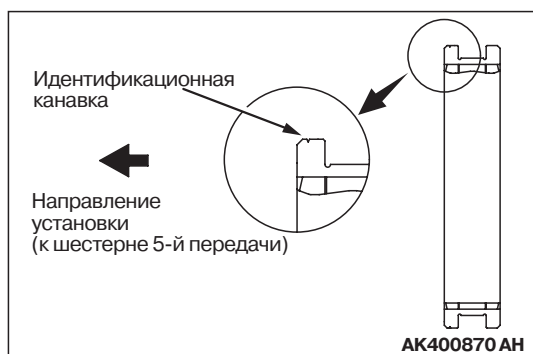
>>M<< УСТАНОВКА СТУПИЦЫ  
СИНХРОНИЗАТОРА 5-Й ПЕРЕДАЧИ  
И ПЕРЕДАЧИ ЗАДНЕГО ХОДА

1. Убедитесь в том, что ступица синхронизатора 5-й передачи и передачи заднего хода устанавливается на первичный вал правильной стороной, после чего наденьте ступицу на вал.

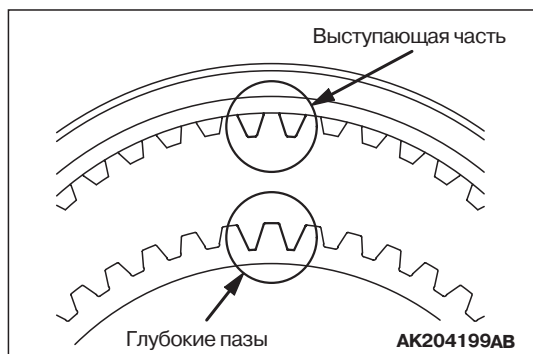


2. Подставив под шестерню первичного вала съемник подшипников (MD998801), установите первичный вал на прессе.
3. Воспользовавшись перечисленным ниже специальным инструментом, запрессуйте ступицу синхронизатора 5-й передачи и передачи заднего хода.
  - Насадка (MD998812)
  - Оправка (MD998819)
4. Убедитесь в том, что блокирующее кольцо синхронизатора, расположенное со стороны шестерни 5-й передачи, может свободно вращаться.

### >>N<< УСТАНОВКА МУФТЫ СИНХРОНИЗАТОРА

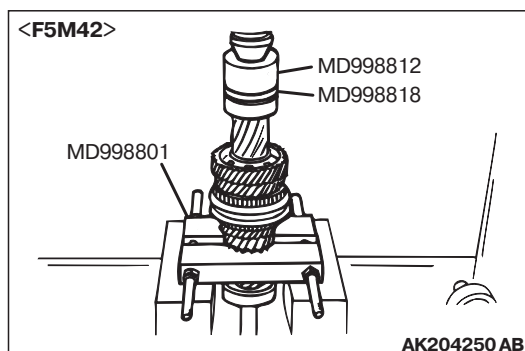
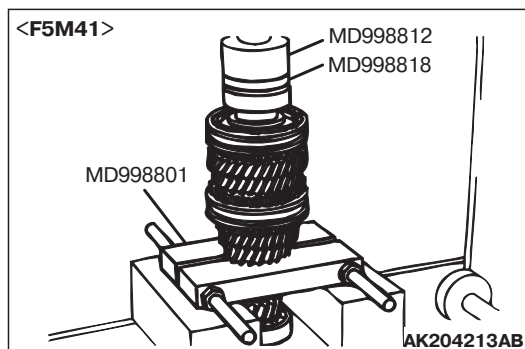


1. Установите муфту синхронизатора таким образом, чтобы выполненные на ней идентификационные канавки располагались так, как показано на рисунке.

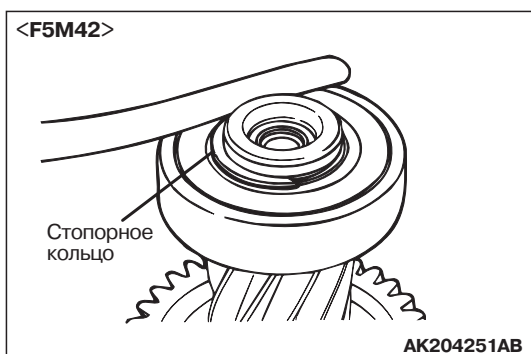
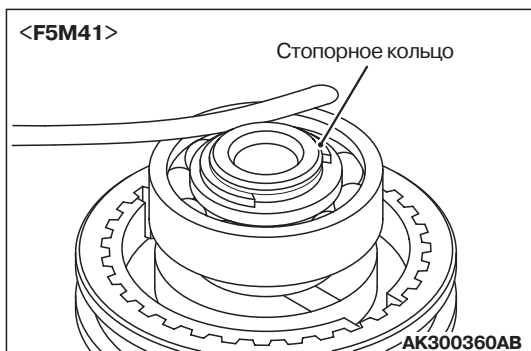


2. После установки муфты синхронизатора, убедитесь в том, что глубокие пазы ступицы синхронизатора расположены напротив выступающих частей муфты.

### >>O<< УСТАНОВКА ШАРИКОВОГО ПОДШИПНИКА



1. Подставив под шестерню 2-й передачи съемник подшипников (MD998801), установите первичный вал на прессе.
2. Воспользовавшись перечисленным ниже специальным инструментом, запрессуйте шариковый подшипник.
  - Насадка (MD998812)
  - Оправка (MD998818)

>>Р<< УСТАНОВКА СТОПОРНОГО  
КОЛЬЦА

1. Установите самое толстое стопорное кольцо, которое сможет войти в канавку, выполненную на первичном валу.
2. Убедитесь в том, что осевой зазор заднего подшипника соответствует диапазону допустимых значений.

**Допустимое значение:**

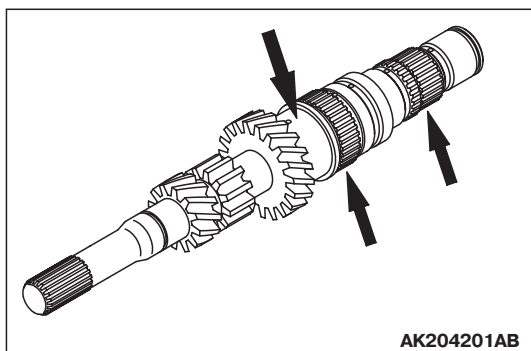
**0 - 0,09 мм <F5M41>**

**0 - 0,12 мм <F5M42>**

ПРОВЕРКА ТЕХНИЧЕСКОГО  
СОСТОЯНИЯ

M1222001700125

## ПЕРВИЧНЫЙ ВАЛ

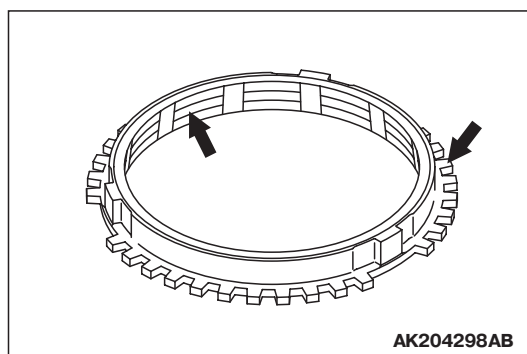


1. Осмотрите наружную посадочную поверхность игольчатого подшипника, обратив внимание на неравномерность износа и задиры.

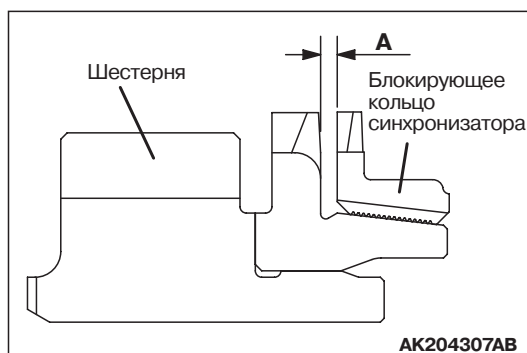
2. Проверьте состояние шлицевых поверхностей, обратив внимание на износ и повреждения.
3. Проверьте, не изношены ли и не повреждены ли зубчатые поверхности косозубых шестерен.

ИГОЛЬЧАТЫЙ РОЛИКОВЫЙ  
ПОДШИПНИК

1. Наденьте игольчатый роликовый подшипник на первичный вал или втулку и шестерню. Убедитесь в том, что подшипник вращается плавно без шума и люфта.
2. Проверьте состояние сепаратора игольчатого роликового подшипника, обратив внимание на его деформацию.

БЛОКИРУЮЩЕЕ КОЛЬЦО  
СИНХРОНИЗАТОРА

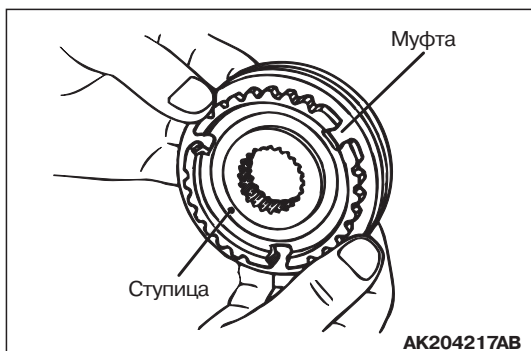
1. Проверьте, не поврежден ли и не изношен ли зубчатый венец.
2. Проверьте состояние внутренней поверхности блокирующего кольца, обратив внимание на повреждения и износ, а также повреждения резьбы.



3. Прижмите блокирующее кольцо к зубчатому венцу шестерни и проверьте зазор "А". Если зазор "А" меньше предельно допустимого значения, то замените блокирующее кольцо синхронизатора.

**Минимальное значение: 0,5 мм**

## МУФТА И СТУПИЦА СИНХРОНИЗАТОРА

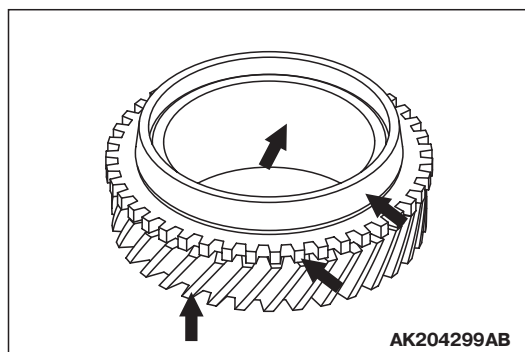


1. Соберите муфту и ступицу синхронизатора и убедитесь в плавности их скольжения.
2. Убедитесь в отсутствии повреждений на внутренних шлицевых поверхностях муфты.

## ПРУЖИНА СИНХРОНИЗАТОРА

Убедитесь в том, что пружина не ослабла, не деформирована и не сломана.

## ШЕСТЕРНИ



1. Проверьте, не изношены ли и не повреждены ли зубчатые поверхности и зубчатые венцы косозубых шестерен.
2. Проверьте состояние конических поверхностей синхронизатора, обратив внимание на отсутствие шероховатости, повреждений и следов износа.
3. Убедитесь в том, что внутренние и торцевые поверхности шестерен не повреждены и не изношены.

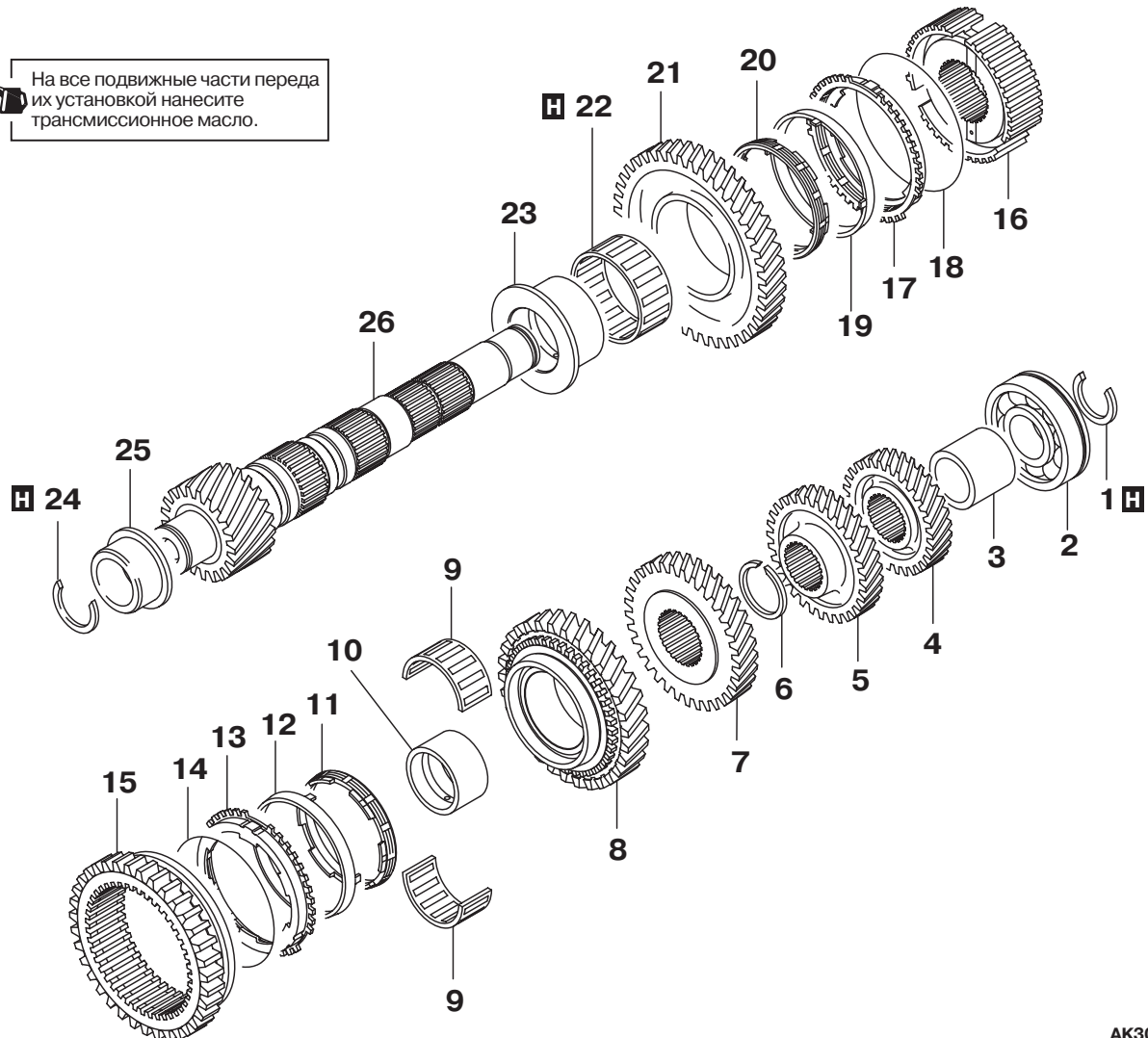
## ВТОРИЧНЫЙ ВАЛ

## РАЗБОРКА И СБОРКА

M1222002200134

&lt;F5M41&gt;

На все подвижные части перед их установкой нанесите трансмиссионное масло.



AK300292AB

Последовательность  
разборки

- <<A>> >>R<< 1. Стопорное кольцо  
>>Q<< 2. Шариковый подшипник  
3. Втулка  
4. Шестерня 5-й передачи  
>>J<< 5. Шестерня 4-й передачи  
>>I<< 6. Стопорное кольцо  
<<D>> >>H<< 7. Шестерня 3-й передачи  
8. Шестерня 2-й передачи  
9. Игольчатый роликовый подшипник  
<<E>> >>G<< 10. Втулка шестерни 2-й передачи  
11. Внутреннее блокирующее кольцо синхронизатора  
12. Конус синхронизатора  
13. Наружное блокирующее кольцо синхронизатора  
>>D<< 14. Пружина синхронизатора  
>>F<< 15. Муфта синхронизатора

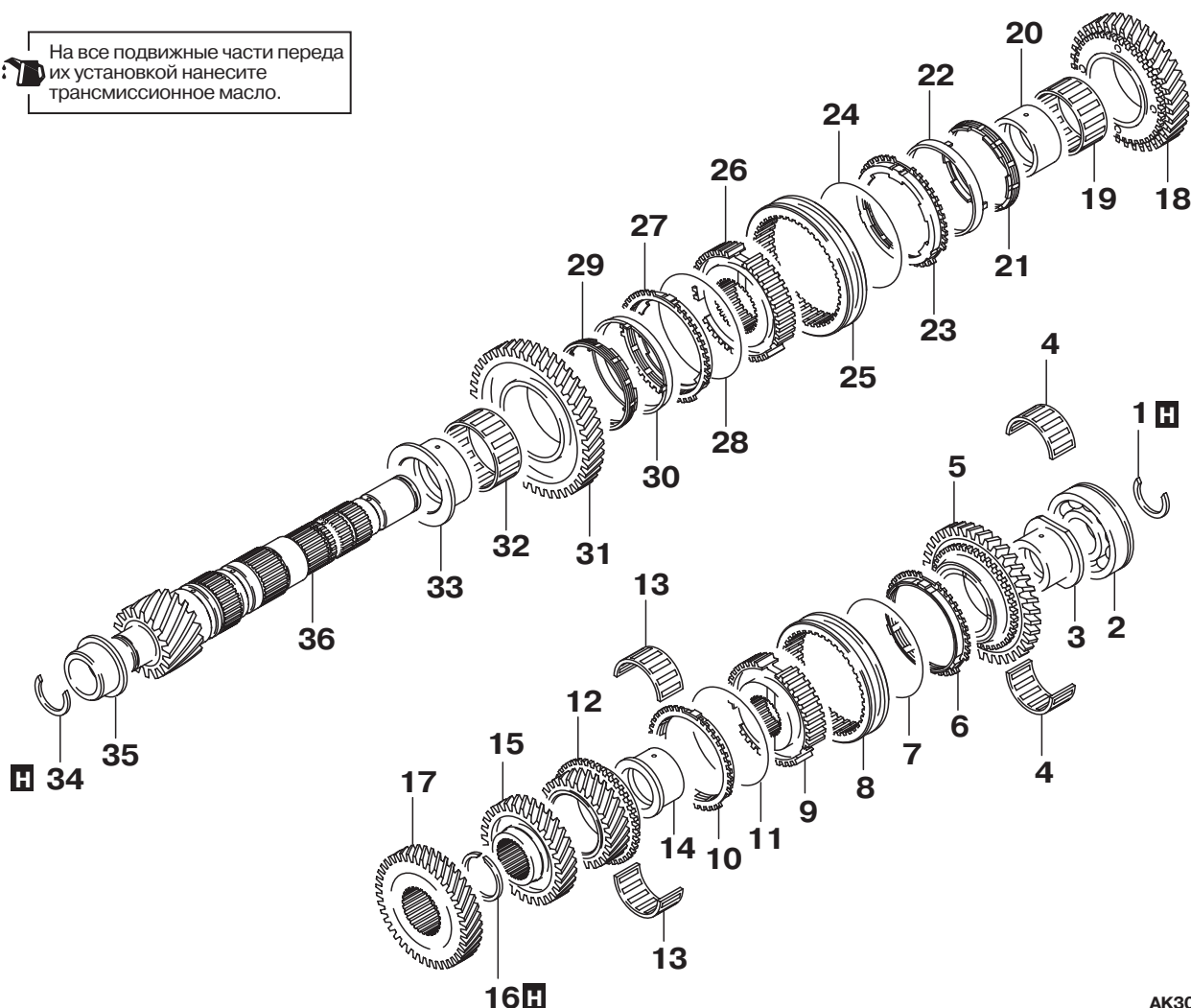
Последовательность  
разборки

- >>E<< 16. Ступица синхронизатора 1-й и 2-й передач  
17. Наружное блокирующее кольцо синхронизатора  
>>D<< 18. Пружина синхронизатора  
19. Конус синхронизатора  
20. Внутреннее блокирующее кольцо синхронизатора  
21. Шестерня 1-й передачи  
22. Игольчатый роликовый подшипник  
<<F>> >>C<< 23. Втулка шестерни 1-й передачи  
>>B<< 24. Стопорное кольцо  
<<G>> >>A<< 25. Внутреннее кольцо роликового подшипника  
26. Вторичный вал



<F5M42>

На все подвижные части переда  
их установкой нанесите  
трансмиссионное масло.



AK300024AB

**Последовательность  
разборки**

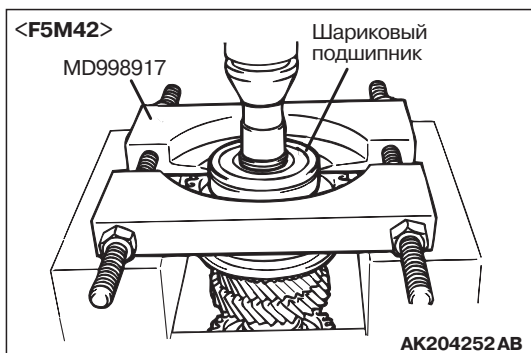
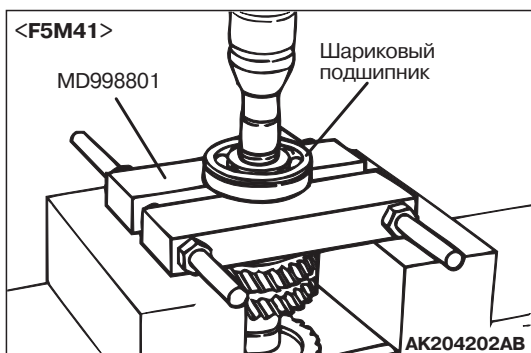
- >>R<< 1. Стопорное кольцо
- <<A>> >>Q<< 2. Шариковый подшипник
- <<B>> >>P<< 3. Втулка шестерни заднего хода
- 4. Игольчатый роликовый подшипник
- 5. Шестерня заднего хода
- >>M<< 6. Блокирующее кольцо синхронизатора
- >>L<< 7. Пружина синхронизатора
- >>O<< 8. Муфта синхронизатора
- <<C>> >>N<< 9. Ступица синхронизатора 5-й передачи и передачи заднего хода
- >>M<< 10. Блокирующее кольцо синхронизатора
- >>L<< 11. Пружина синхронизатора
- 12. Шестерня 5-й передачи
- 13. Игольчатый роликовый подшипник
- >>K<< 14. Втулка шестерни 5-й передачи
- >>J<< 15. Шестерня 4-й передачи
- >>I<< 16. Стопорное кольцо

**Последовательность  
разборки**

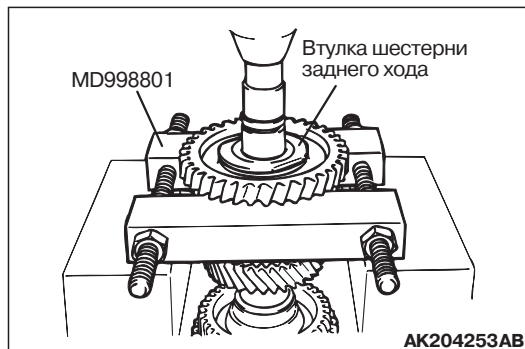
- <<D>> >>H<< 17. Шестерня 3-й передачи
- 18. Шестерня 2-й передачи
- 19. Игольчатый роликовый подшипник
- <<E>> >>G<< 20. Втулка шестерни 2-й передачи
- 21. Внутреннее блокирующее кольцо синхронизатора
- 22. Конус синхронизатора
- 23. Наружное блокирующее кольцо синхронизатора
- >>D<< 24. Пружина синхронизатора
- >>F<< 25. Муфта синхронизатора
- >>E<< 26. Ступица синхронизатора 1-й и 2-й передач
- 27. Наружное блокирующее кольцо синхронизатора
- >>D<< 28. Пружина синхронизатора
- 29. Внутреннее блокирующее кольцо синхронизатора
- 30. Конус синхронизатора
- 31. Шестерня 1-й передачи

**Последовательность  
разборки**

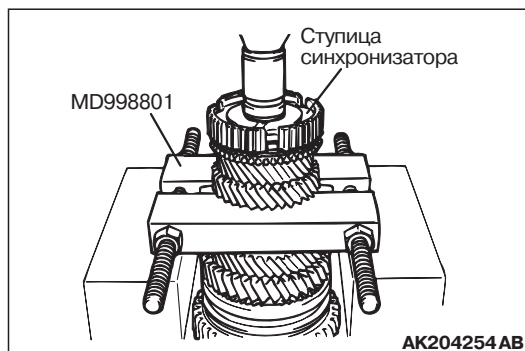
32. Игольчатый роликовый подшипник
- <<F>> >>C<< 33. Втулка шестерни 1-й передачи
- >>B<< 34. Стопорное кольцо
- <<G>> >>A<< 35. Внутреннее кольцо роликового подшипника
36. Вторичный вал

**УКАЗАНИЯ К РАЗБОРКЕ****<<A>> ДЕМОНТАЖ ШАРИКОВОГО  
ПОДШИПНИКА**

- Подставив под шариковый подшипник съемник подшипников, установите вторичный вал на прессе.
  - Съемник подшипников (MD998801) <F5M41>
  - Съемник подшипников (MD998917) <F5M42>
- Снимите шариковый подшипник, приложив к вторичному валу усилие прессы, направленное вниз.

**<<B>> ДЕМОНТАЖ ВТУЛКИ  
ШЕСТЕРНИ ЗАДНЕГО ХОДА**

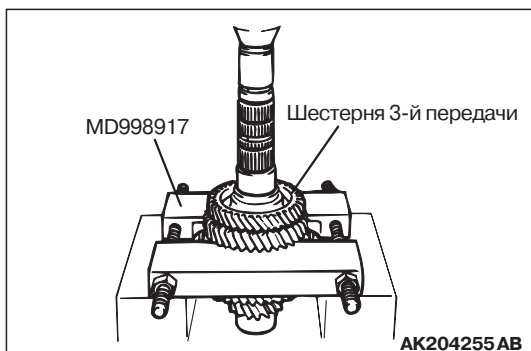
- Подставив под шестерню заднего хода съемник подшипников (MD998801), установите вторичный вал на прессе.
- Снимите шестерню заднего хода, приложив к вторичному валу усилие прессы, направленное вниз.

**<<C>> ДЕМОНТАЖ СТУПИЦЫ  
СИНХРОНИЗАТОРА 5-Й ПЕРЕДАЧИ  
И ПЕРЕДАЧИ ЗАДНЕГО ХОДА**

- Подставив под шестерню 4-й передачи съемник подшипников (MD998801), установите вторичный вал на прессе.
- Снимите ступицу синхронизатора 5-й передачи и передачи заднего хода, приложив к вторичному валу усилие прессы, направленное вниз.

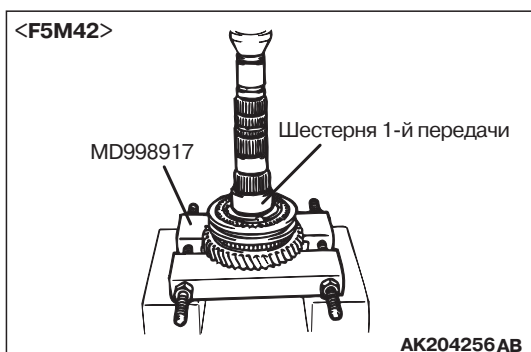
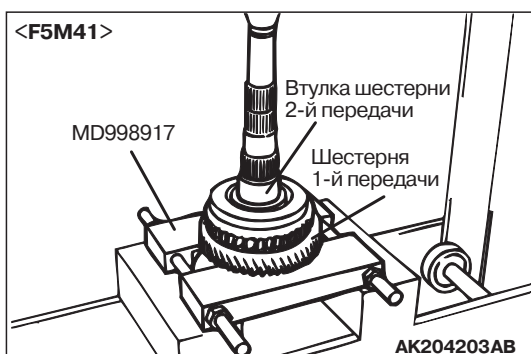


### <<D>> ДЕМОНТАЖ ШЕСТЕРНИ 3-Й ПЕРЕДАЧИ



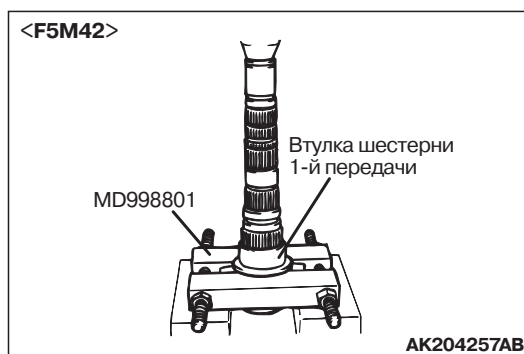
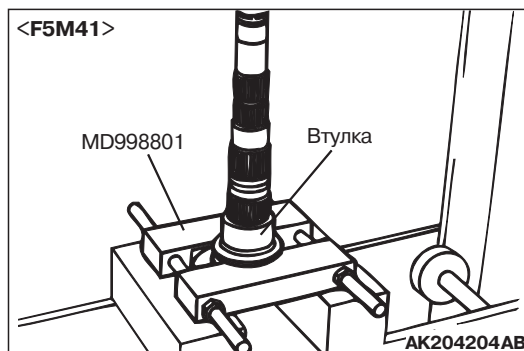
1. Подставив под шестерню 2-й передачи съемник подшипников (MD998917), установите вторичный вал на прессе.
2. Снимите шестерню 3-й передачи, приложив к вторичному валу усилие прессы, направленное вниз.

### <<E>> ДЕМОНТАЖ ВТУЛКИ ШЕСТЕРНИ 2-Й ПЕРЕДАЧИ



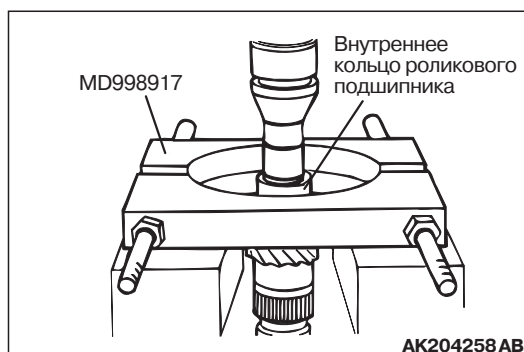
1. Подставив под шестерню 1-й передачи съемник подшипников (MD998917), установите вторичный вал на прессе.
2. Снимите втулку шестерни 2-й передачи, приложив к вторичному валу усилие прессы, направленное вниз.

### <<F>> ДЕМОНТАЖ ВТУЛКИ ШЕСТЕРНИ 1-Й ПЕРЕДАЧИ



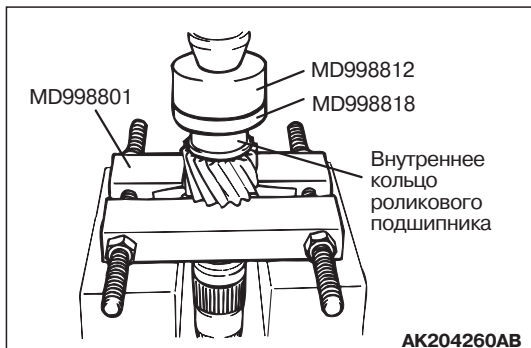
1. Подставив под втулку шестерни 1-й передачи съемник подшипников (MD998801), установите вторичный вал на прессе.
2. Снимите втулку шестерни 1-й передачи, приложив к вторичному валу усилие прессы, направленное вниз.

### <<G>> ДЕМОНТАЖ ВНУТРЕННЕГО КОЛЬЦА РОЛИКОВОГО ПОДШИПНИКА

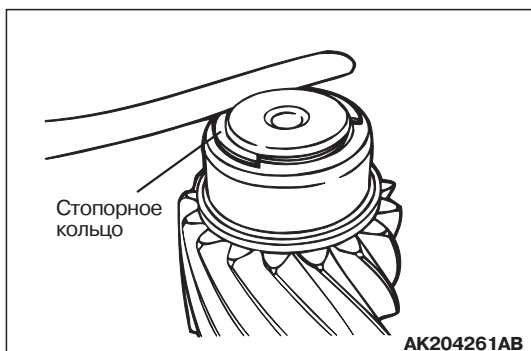


1. Подставив под внутреннее кольцо роликового подшипника съемник подшипников (MD998917), установите вторичный вал на прессе.
2. Снимите внутреннее кольцо роликового подшипника, приложив к вторичному валу усилие прессы, направленное вниз.

## УКАЗАНИЯ К СБОРКЕ

>>А<< УСТАНОВКА ВНУТРЕННЕГО  
КОЛЬЦА РОЛИКОВОГО  
ПОДШИПНИКА

1. Подставив под шестерню вторичного вала съемник подшипников (MD998801), установите вторичный вал на прессе.
2. Воспользовавшись перечисленным ниже специальным инструментом, запрессуйте внутреннее кольцо роликового подшипника.
  - Насадка (MD998812)
  - Оправка (MD998818)

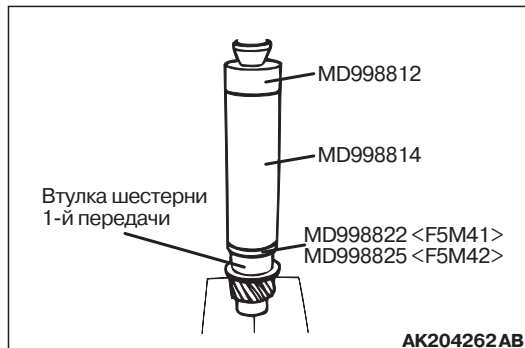
>>В<< УСТАНОВКА СТОПОРНОГО  
КОЛЬЦА

1. Установите самое толстое стопорное кольцо, которое сможет войти в канавку, выполненную на вторичном валу.
2. Убедитесь в том, что осевой зазор переднего подшипника соответствует диапазону допустимых значений.

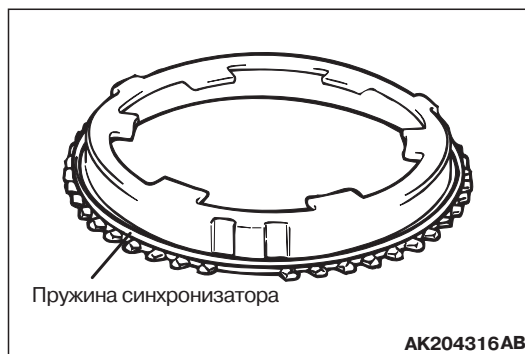
**Допустимое значение: 0 - 0,12 мм**

>>С<<УСТАНОВКА ВТУЛКИ  
ШЕСТЕРНИ 1-Й ПЕРЕДАЧИ

1. Установите вторичный вал на подставке прессы.



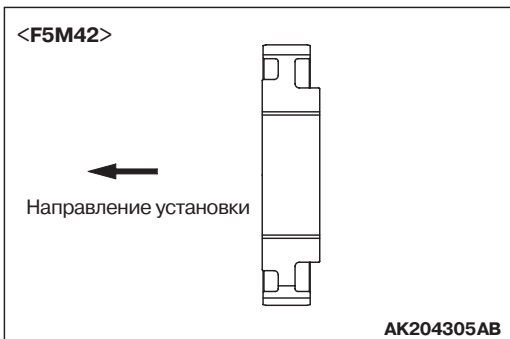
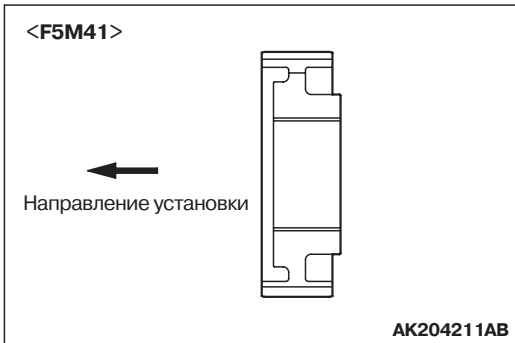
2. Воспользовавшись перечисленным ниже специальным инструментом, запрессуйте втулку шестерни 1-й передачи.
  - Насадка (MD998812)
  - Приспособление-200 для установки деталей (MD998814)
  - Оправка (MD998822) <F5M41>
  - Оправка (MD998825) <F5M42>

>>D<< УСТАНОВКА ПРУЖИНЫ  
СИНХРОНИЗАТОРА

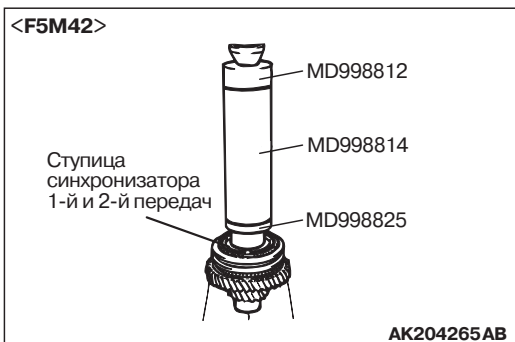
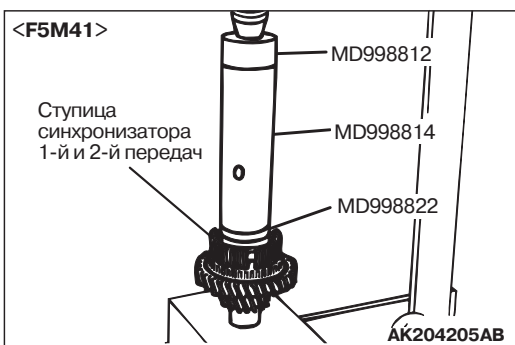
Установите пружину на наружное блокирующее кольцо синхронизатора, как показано на рисунке.

## >>Е<< УСТАНОВКА СТУПИЦЫ СИНХРОНИЗАТОРА 1-Й И 2-Й ПЕРЕДАЧ

1. Установите вторичный вал на подставке прессы.

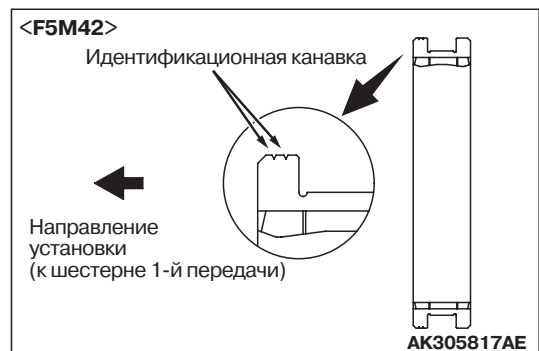
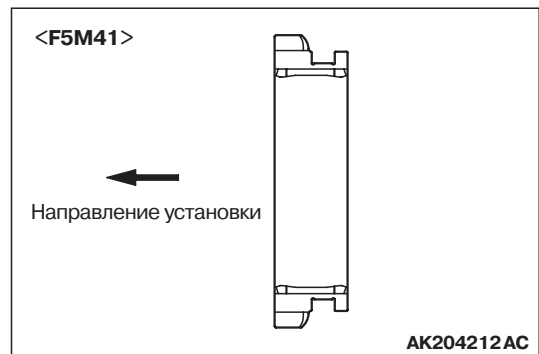


2. Убедитесь в том, что ступица синхронизатора 1-й и 2-й передач устанавливается на вторичный вал правильной стороной, после чего наденьте ступицу на вал.

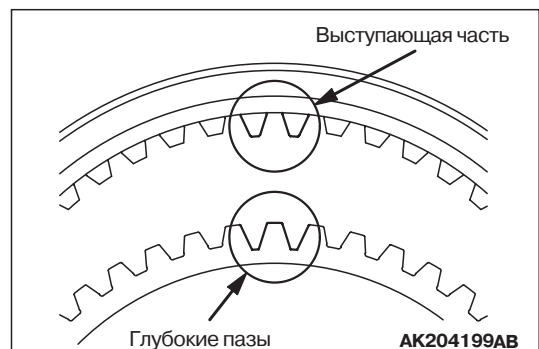


3. Воспользовавшись перечисленным ниже специальным инструментом, запрессуйте ступицу синхронизатора 1-й и 2-й передач.
  - Насадка (MD998812)
  - Приспособление-200 для установки деталей (MD998814)
  - Оправка (MD998822) <F5M41>
  - Оправка (MD998825) <F5M42>
4. Убедитесь в том, что наружное блокирующее кольцо синхронизатора, расположенное со стороны шестерни 1-й передачи, может свободно вращаться.

## >>F<< УСТАНОВКА МУФТЫ СИНХРОНИЗАТОРА



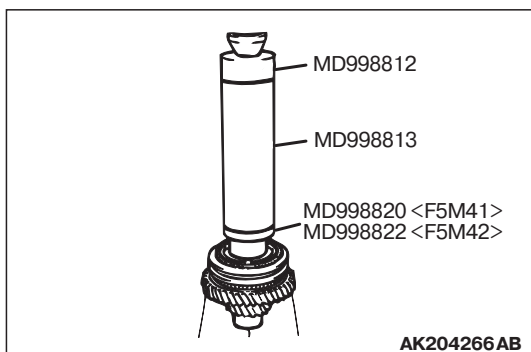
1. Убедитесь в том, что муфта синхронизатора устанавливается правильной стороной, после чего наденьте муфту на ступицу синхронизатора 1-й и 2-й передач.



- Установите муфту синхронизатора таким образом, чтобы три ее выступающие зубчатые поверхности, были расположены напротив трех глубоких пазов ступицы синхронизатора.

### >>G<< УСТАНОВКА ВТУЛКИ ШЕСТЕРНИ 2-Й ПЕРЕДАЧИ

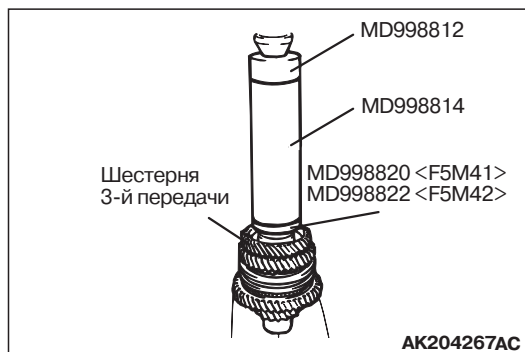
- Установите вторичный вал на подставке прессы.



- Воспользовавшись перечисленным ниже специальным инструментом, запрессуйте втулку шестерни 2-й передачи.
  - Насадка (MD998812)
  - Приспособление-100 для установки деталей (MD998813)
  - Оправка (MD998820) <F5M41>
  - Оправка (MD998822) <F5M42>

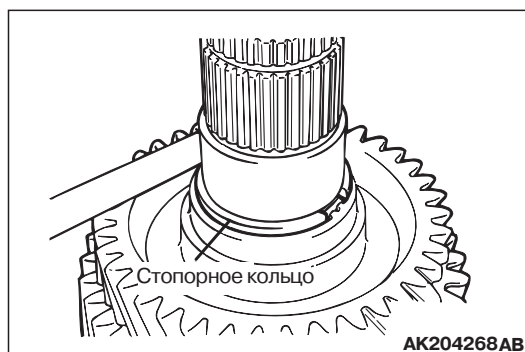
### >>H<< УСТАНОВКА ШЕСТЕРНИ 3-Й ПЕРЕДАЧИ

- Проверьте правильность установки шестерни 2-й передачи и наружного блокирующего кольца синхронизатора. Убедитесь также в том, что четыре зубца конуса синхронизатора правильно располагаются в четырех отверстиях шестерни 2-й передачи.



- Воспользовавшись перечисленным ниже специальным инструментом, запрессуйте шестерню 3-й передачи на вторичный вал.
  - Насадка (MD998812)
  - Приспособление-200 для установки деталей (MD998814)
  - Оправка (MD998820) <F5M41>
  - Оправка (MD998822) <F5M42>
- Убедитесь в том, что шестерня 2-й передачи и наружное блокирующее кольцо синхронизатора могут свободно вращаться.

### >>I<< УСТАНОВКА СТОПОРНОГО КОЛЬЦА

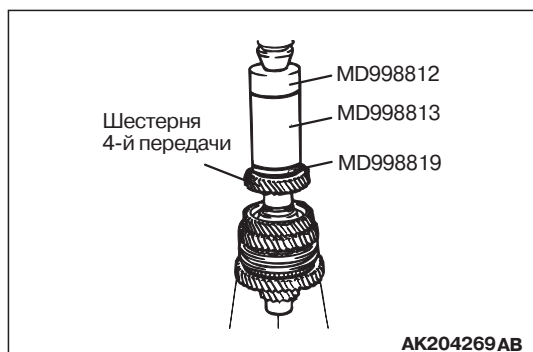


- Установите самое толстое стопорное кольцо, которое сможет войти в канавку, выполненную на вторичном валу.
- Убедитесь в том, что осевой зазор шестерни 3-й передачи соответствует диапазону допустимых значений.

**Допустимое значение: 0 - 0,09 мм**

## >>J<< УСТАНОВКА ШЕСТЕРНИ 4-Й ПЕРЕДАЧИ

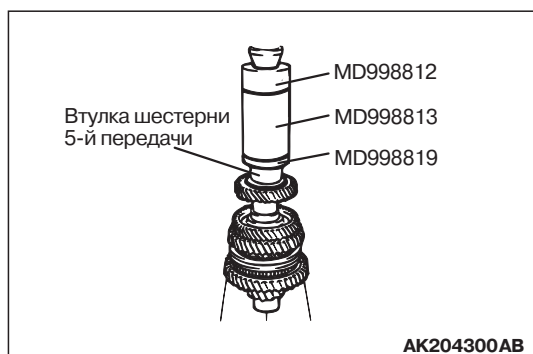
1. Установите вторичный вал на подставке прессы.



2. Воспользовавшись перечисленным ниже специальным инструментом, запрессуйте шестерню 4-й передачи на вторичный вал.

- Насадка (MD998812)
- Приспособление-100 для установки деталей (MD998813)
- Оправка (MD998819)

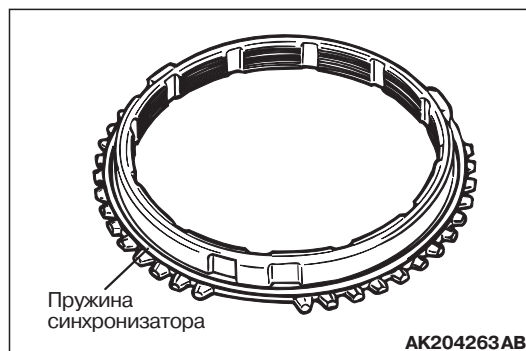
## >>K<< УСТАНОВКА ВТУЛКИ ШЕСТЕРНИ 5-Й ПЕРЕДАЧИ



Воспользовавшись перечисленным ниже специальным инструментом, запрессуйте втулку шестерни 5-й передачи на вторичный вал.

- Насадка (MD998812)
- Приспособление-100 для установки деталей (MD998813)
- Оправка (MD998819)

## >>L<< УСТАНОВКА ПРУЖИНЫ СИНХРОНИЗАТОРА

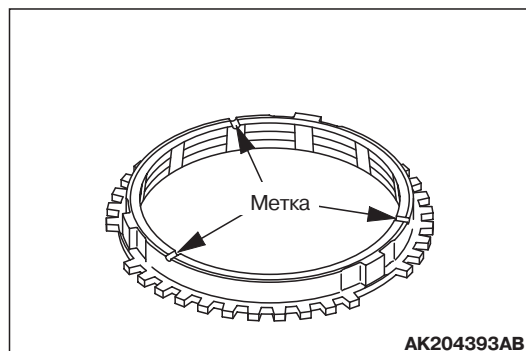


Установите пружину синхронизатора на блокирующее кольцо синхронизатора так, как это показано на рисунке.

## >>M<< УСТАНОВКА БЛОКИРУЮЩИХ КОЛЕЦ СИНХРОНИЗАТОРА

### ⚠ ВНИМАНИЕ

В конструкцию синхронизатора входят два блокирующих кольца (включения 5-й передачи и передачи заднего хода). Не перепутайте их местами. Неправильная установка блокирующих колец синхронизатора может привести к ухудшению качества переключения передач.



1. С целью идентификации колец проверьте на них наличие меток (см. рисунок).

**Метки отсутствуют: Блокирующее кольцо включения 5-й передачи**

**Три метки: Блокирующее кольцо включения передачи заднего хода**

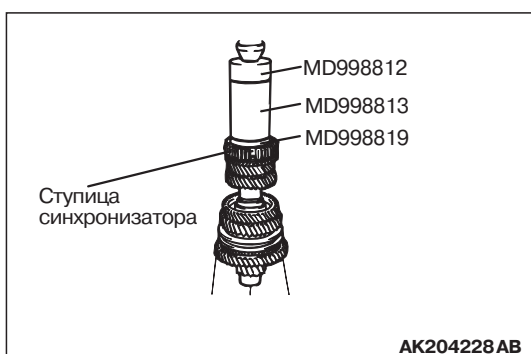
2. Установите блокирующее кольцо синхронизатора таким образом, чтобы оно полностью село на обработанный конус шестерни.

**>>N<< УСТАНОВКА СТУПИЦЫ  
СИНХРОНИЗАТОРА 5-Й ПЕРЕДАЧИ  
И ПЕРЕДАЧИ ЗАДНЕГО ХОДА**

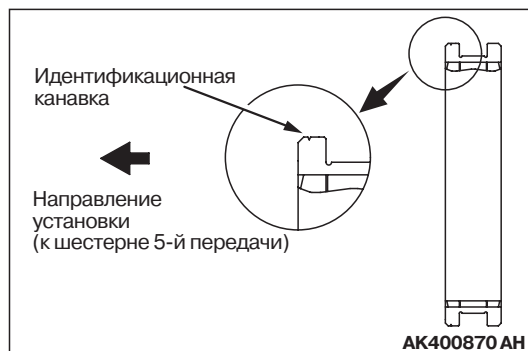
1. Установите вторичный вал на подставке прессы.
2. Убедитесь в том, что блокирующее кольцо синхронизатора правильно располагается на конусе шестерни 5-й передачи.



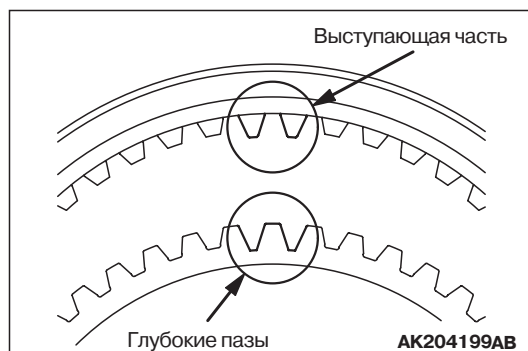
3. Убедитесь в том, что ступица синхронизатора 5-й передачи и передачи заднего хода устанавливается на вторичный вал правильной стороной, после чего наденьте ступицу на вал.



4. Воспользовавшись перечисленным ниже специальным инструментом, запрессуйте ступицу синхронизатора 5-й передачи и передачи заднего хода.
  - Насадка (MD998812)
  - Приспособление-100 для установки деталей (MD998813)
  - Оправка (MD998819)
5. Убедитесь в том, что блокирующее кольцо синхронизатора, расположенное со стороны шестерни 5-й передачи, может свободно вращаться.

**>>O<< УСТАНОВКА МУФТЫ  
СИНХРОНИЗАТОРА**

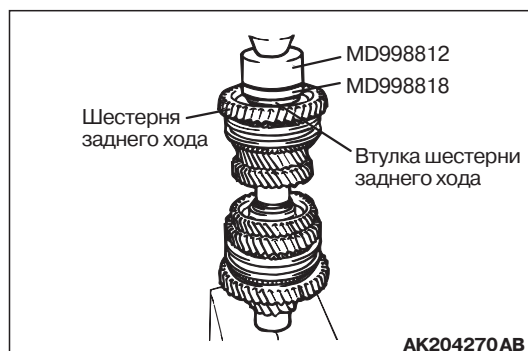
1. Убедитесь в том, что муфта синхронизатора устанавливается правильной стороной, после чего наденьте муфту на ступицу синхронизатора 5-й передачи и передачи заднего хода.



2. Установите муфту синхронизатора таким образом, чтобы три ее выступающие зубчатые поверхности, были расположены напротив трех глубоких пазов ступицы синхронизатора.

**>>P<< УСТАНОВКА ВТУЛКИ  
ШЕСТЕРНИ ЗАДНЕГО ХОДА**

1. Убедитесь в правильности установки блокирующего кольца синхронизатора, шестерни заднего хода и игольчатого роликового подшипника.



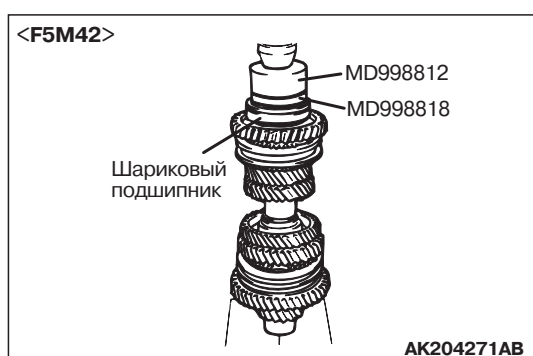
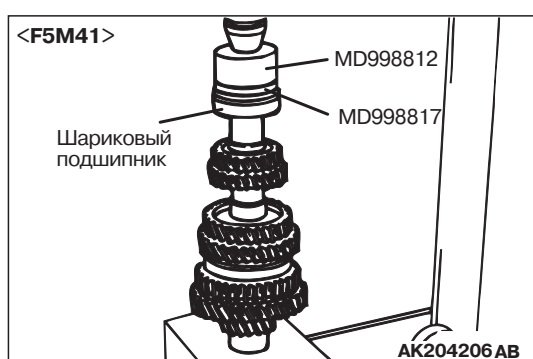


2. Воспользовавшись перечисленным ниже специальным инструментом, запрессуйте втулку шестерни заднего хода. Во время выполнения запрессовки проверяйте, могут ли свободно вращаться шестерня заднего хода и блокирующее кольцо синхронизатора.

- Насадка (MD998812)
- Оправка (MD998818)

### >>Q<< УСТАНОВКА ШАРИКОВОГО ПОДШИПНИКА

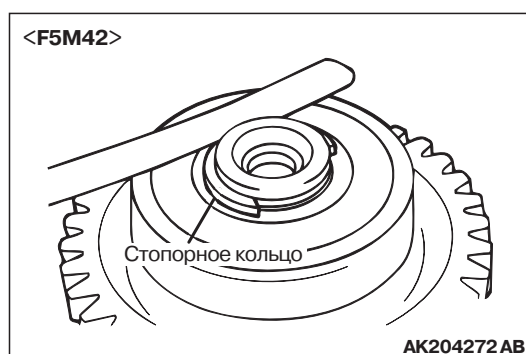
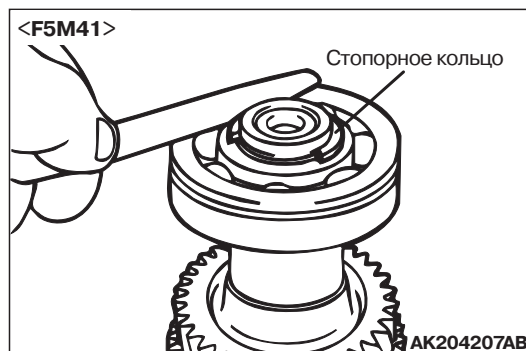
1. Убедитесь в том, что шариковый подшипник устанавливается правильной стороной.



2. Воспользовавшись перечисленным ниже специальным инструментом, запрессуйте шариковый подшипник.

- Насадка (MD998812)
- Оправка (MD998817) <F5M41>
- Оправка (MD998818) <F5M42>

### >>R<< УСТАНОВКА СТОПОРНОГО КОЛЬЦА



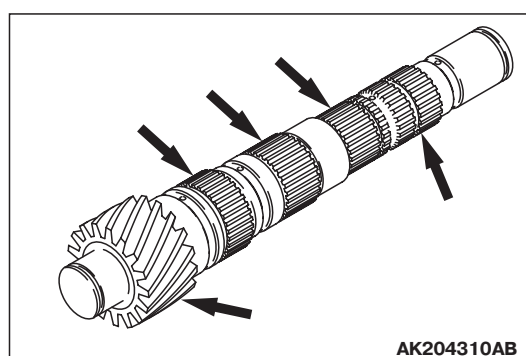
1. Установите самое толстое стопорное кольцо, которое сможет войти в канавку, выполненную на вторичном валу.
2. Убедитесь в том, что осевой зазор заднего подшипника соответствует диапазону допустимых значений.

**Допустимое значение: 0 - 0,09 мм**

### ПРОВЕРКА ТЕХНИЧЕСКОГО СОСТОЯНИЯ

M1222002300119

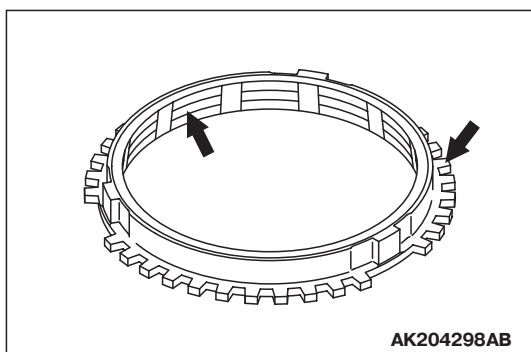
### ВТОРИЧНЫЙ ВАЛ



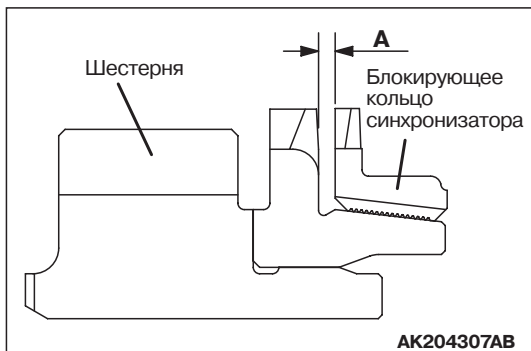
1. Проверьте состояние шлицевых поверхностей, обратив внимание на износ и повреждения.
2. Проверьте, не изношены ли и не повреждены ли зубчатые поверхности косозубых шестерен.

**ИГОЛЬЧАТЫЙ РОЛИКОВЫЙ  
ПОДШИПНИК**

1. Соберите вместе игольчатый роликовый подшипник, втулку подшипника и шестерню. Убедитесь в том, что подшипник вращается плавно без шума и люфта.
2. Проверьте состояние сепаратора игольчатого роликового подшипника, обратив внимание на его деформацию.

**БЛОКИРУЮЩЕЕ КОЛЬЦО  
СИНХРОНИЗАТОРА**

1. Проверьте, не поврежден ли и не сломан ли зубчатый венец.
2. Проверьте состояние внутренней поверхности блокирующего кольца, обратив внимание на повреждения и износ, а также повреждения резьбы.



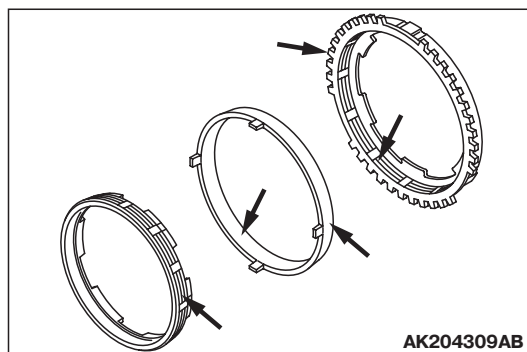
3. Прижмите блокирующее кольцо к зубчатому венцу шестерни и проверьте зазор "А". Если зазор "А" меньше предельно допустимого значения, то замените блокирующее кольцо синхронизатора.

**Минимальное значение: 0,5 мм**

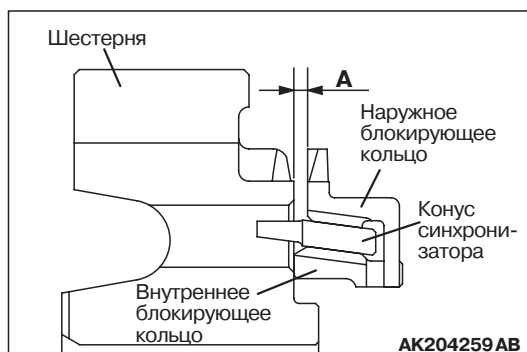
**НАРУЖНОЕ И ВНУТРЕННЕЕ  
БЛОКИРУЮЩИЕ КОЛЬЦА  
СИНХРОНИЗАТОРА, КОНУС  
СИНХРОНИЗАТОРА**

**⚠ ВНИМАНИЕ**

**В случае необходимости замены замените наружное и внутреннее блокирующие кольца синхронизатора и конус синхронизатора (весь комплект).**



1. Проверьте, не повреждены ли и не сломаны ли зубчатые венцы и конические поверхности.

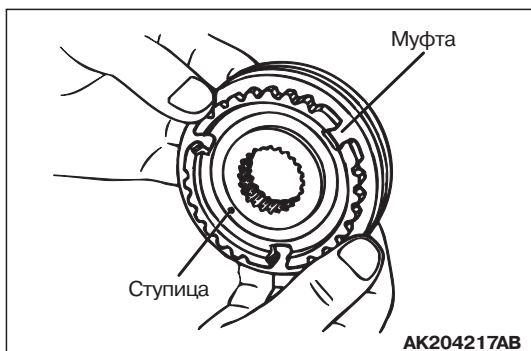


2. Установите наружное и внутреннее блокирующие кольца синхронизатора и конус синхронизатора. Прижмите их к шестерне и проверьте зазор "А". Если зазор "А" меньше предельно допустимого значения, то замените весь комплект.

**Минимальное значение: 0,5 мм**

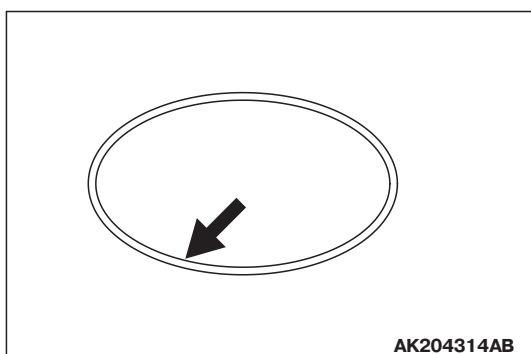


## МУФТА И СТУПИЦА СИНХРОНИЗАТОРА



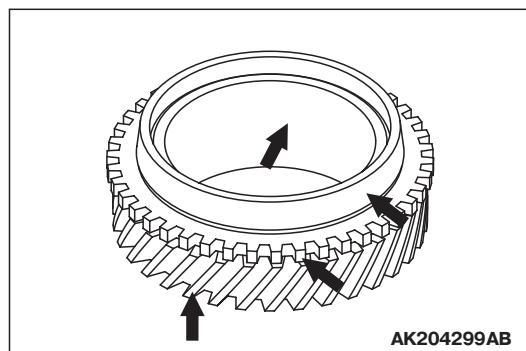
1. Соберите муфту и ступицу синхронизатора и убедитесь в плавности их скольжения.
2. Убедитесь в отсутствии повреждений на внутренних шлицевых поверхностях муфты.

## ПРУЖИНА СИНХРОНИЗАТОРА



Убедитесь в том, что пружина не ослабла, не деформирована и не сломана.

## ШЕСТЕРНИ



1. Проверьте, не изношены ли и не повреждены ли зубчатые поверхности и зубчатые венцы косозубых шестерен.
2. Проверьте состояние конических поверхностей синхронизатора, обратив внимание на отсутствие шероховатости, повреждений и следов износа.
3. Убедитесь в том, что внутренние и торцевые поверхности шестерен не повреждены и не изношены.

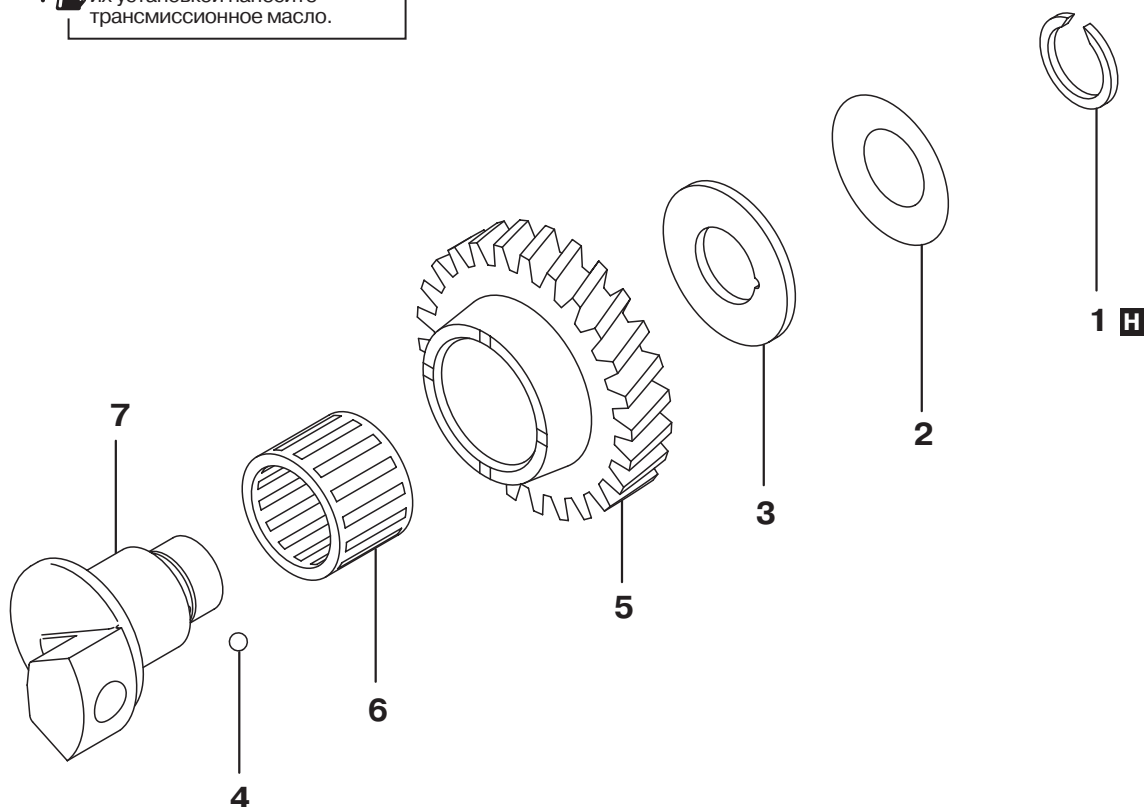
# ПРОМЕЖУТОЧНАЯ ШЕСТЕРНЯ ЗАДНЕГО ХОДА

## РАЗБОРКА И СБОРКА

M1222012500103

&lt;F5M42&gt;

На все подвижные части переда их установкой нанесите трансмиссионное масло.



### Последовательность разборки

1. Стопорное кольцо
2. Тарельчатая пружина
3. Упорная шайба
4. Стальной шарик
5. Промежуточная шестерня заднего хода

AK204396 AB


### Последовательность разборки

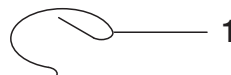
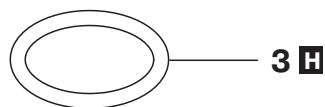
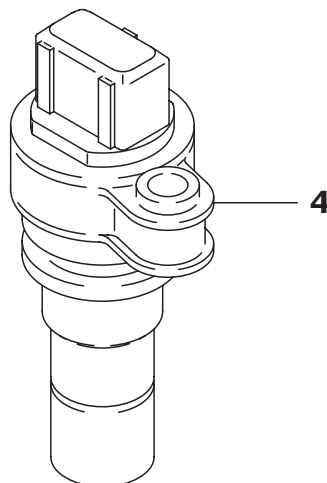
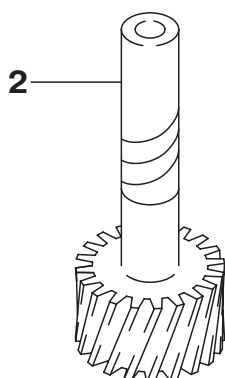
6. Игольчатый роликовый подшипник
7. Вал промежуточной шестерни заднего хода

## ШЕСТЕРНЯ ПРИВОДА СПИДОМЕТРА

### РАЗБОРКА И СБОРКА

M1222003400108

 На все подвижные части переда их установкой нанесите трансмиссионное масло.



#### Последовательность разборки

1. Хомут
2. Ведомая шестерня привода спидометра

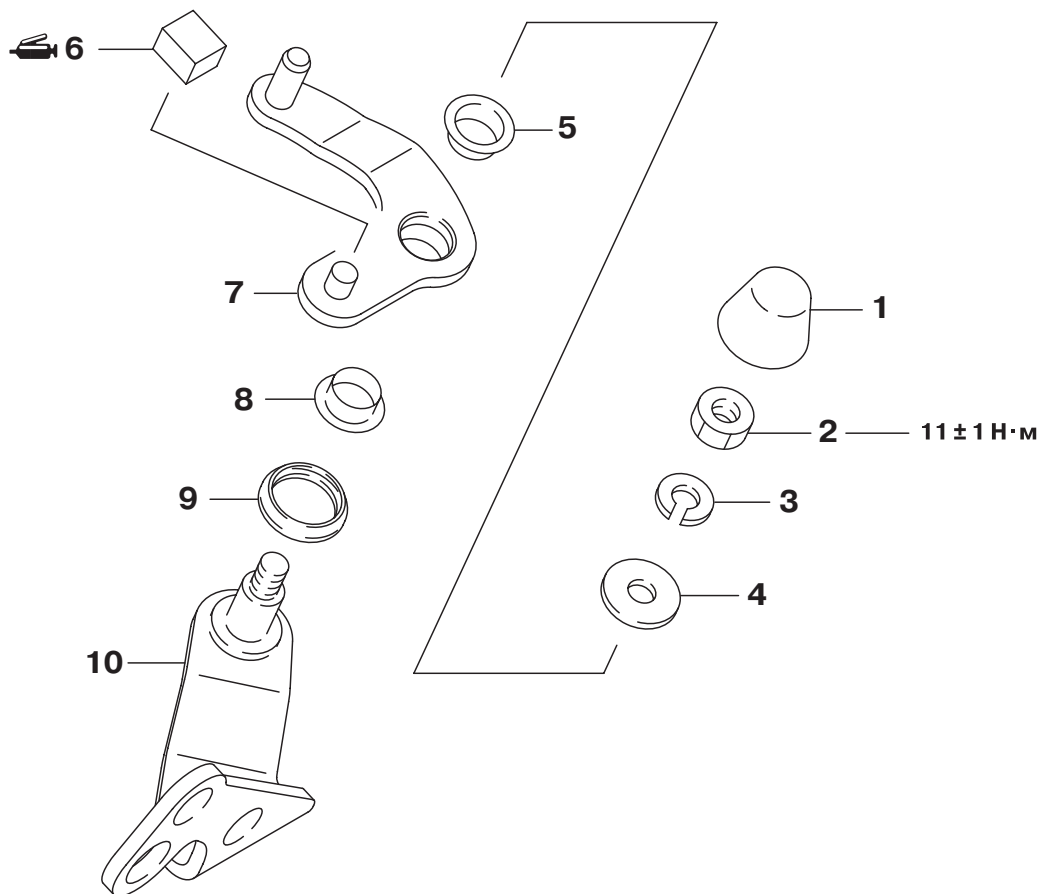
#### Последовательность разборки

3. Уплотнительное кольцо
4. Втулка

AK204397AB

**РЫЧАГ ВЫБОРА ПЕРЕДАЧ****РАЗБОРКА И СБОРКА**

M1222012800096



AK204398AB

**Последовательность  
разборки**

1. Пылезащитный чехол
2. Гайка
3. Пружинная шайба
4. Шайба
- >>А<< 5. Втулка рычага выбора передач

**Последовательность  
разборки**

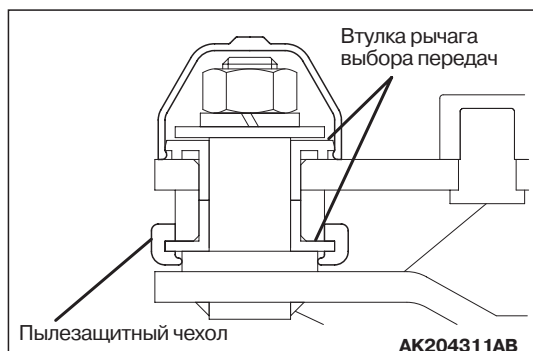
6. Колодка рычага выбора передач
7. Рычаг выбора передач
- >>А<< 8. Втулка рычага выбора передач
- >>А<< 9. Пылезащитный чехол
10. Ось рычага выбора передач

**УКАЗАНИЯ К СБОРКЕ**

**>>А<< УСТАНОВКА**

**ПЫЛЕЗАЩИТНОГО ЧЕХОЛА И ВТУЛКИ  
РЫЧАГА ВЫБОРА ПЕРЕДАЧ**

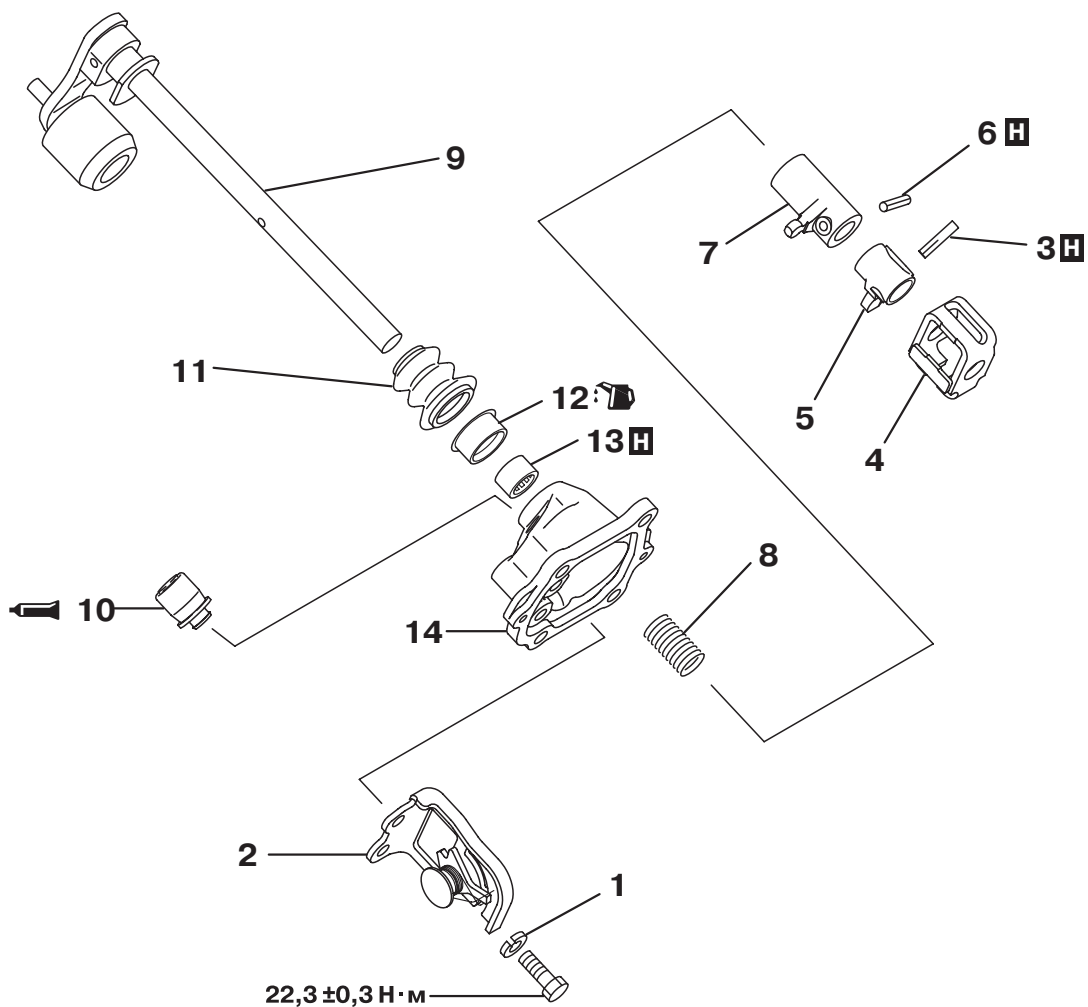
Убедитесь в том, что пылезащитный чехол и втулка рычага выбора передач устанавливаются правильной стороной, а остальные элементы собраны так, как это показано на рисунке.



## МЕХАНИЗМ ВЫБОРА ПЕРЕДАЧ

## РАЗБОРКА И СБОРКА

M1222013100131



AK301760AB

**Последовательность  
разборки**

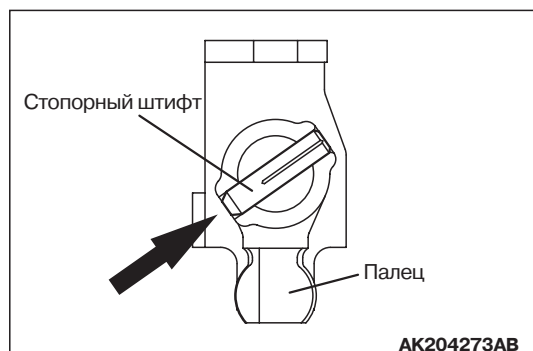
- <<A>> >>E<<  
>>D<<
1. Пружинная шайба
  2. Кронштейн
  3. Стопорный штифт
  4. Блокировочная пластина
  5. Палец
  6. Пружинный штифт
  7. Корпус
  8. Пружина

**Последовательность  
разборки**

- >>C<<  
>>B<<  
>>A<<
9. Шток выбора передач
  10. Сапун
  11. Чехол штока выбора передач
  12. Сальник
  13. Игольчатый подшипник
  14. Корпус механизма выбора передач

## УКАЗАНИЯ К РАЗБОРКЕ

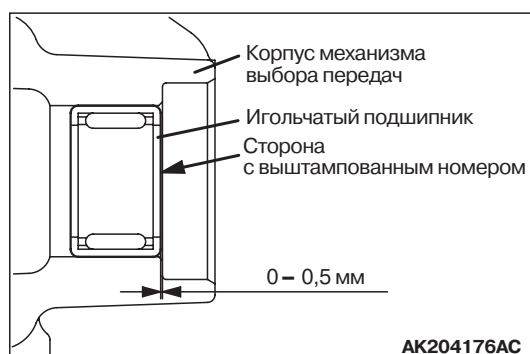
### <<А>> ДЕМОНТАЖ СТОПОРНОГО ШТИФТА



Вытащите стопорный штифт в направлении, показанном на рисунке.

## УКАЗАНИЯ К СБОРКЕ

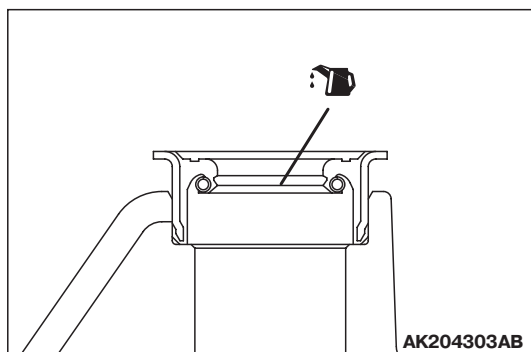
### >>А<< УСТАНОВКА ИГОЛЬЧАТОГО ПОДШИПНИКА



Запрессуйте игольчатый подшипник в корпус механизма выбора передач так, как это показано на рисунке.

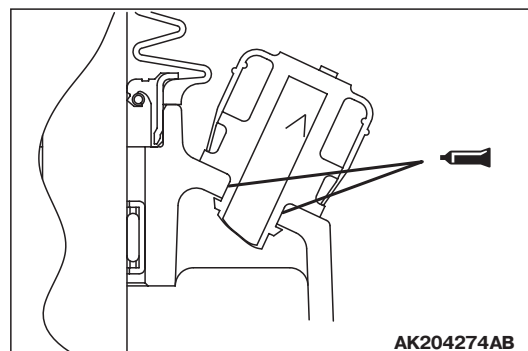
Перед запрессовкой подшипника убедитесь в том, что его сторона с выштампованным номером обращена к корпусу механизма выбора передач (см. рисунок).

### >>В<< УСТАНОВКА САЛЬНИКА

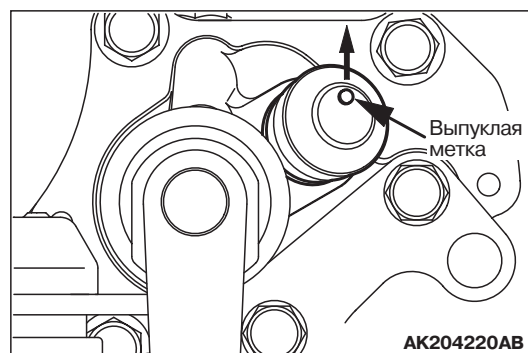


Нанесите трансмиссионное масло (масло для гипоидных зубчатых передач, удовлетворяющее спецификациям API, класс GL-4, вязкость по шкале SAE 75W-90 или 75W-85W) на кромку сальника.

### >>С<< УСТАНОВКА САПУНА

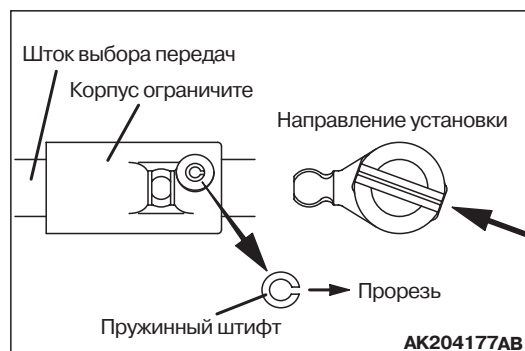


1. Нанесите герметик (3M SUPER WEATHER STRIP, № 8001, или эквивалентный) на посадочную сапун (см. рисунок).



2. Установите сапун таким образом, чтобы выпуклая метка располагалась так, как это показано на рисунке.

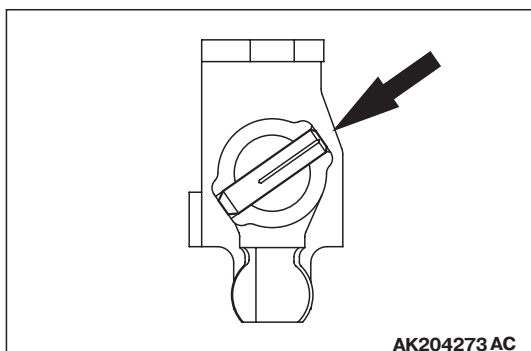
### >>D<< УСТАНОВКА ПРУЖИННОГО ШТИФТА



Установите штифт таким образом, чтобы его прорезь оказалась в положении, показанном на рисунке.

**>>Е<< УСТАНОВКА СТОПОРНОГО  
ШТИФТА**

Производите установку стопорного штифта  
в направлении стрелки, показанной на рисунке.

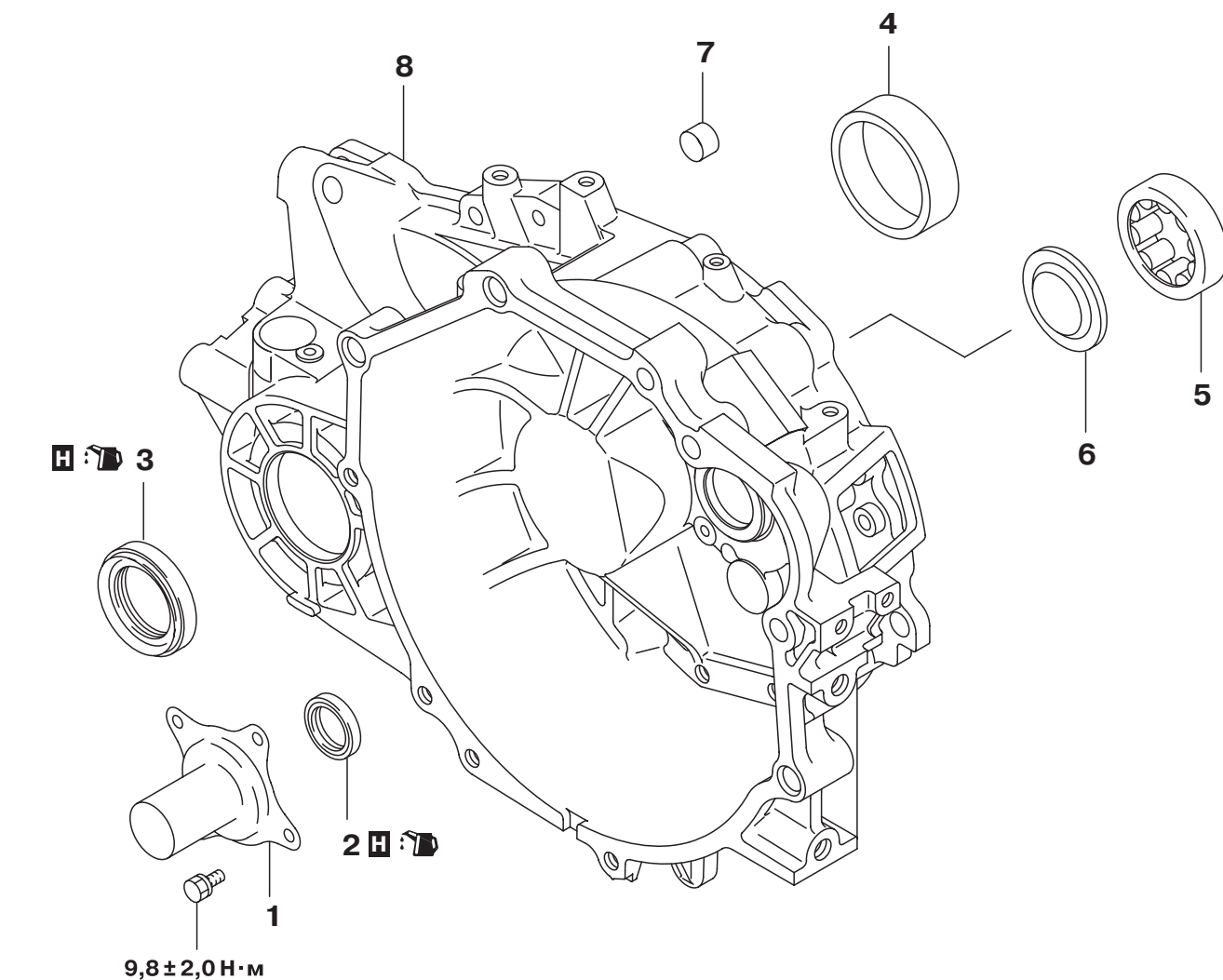




## КАРТЕР СЦЕПЛЕНИЯ

### РАЗБОРКА И СБОРКА

M1222003700132



AK300521AB

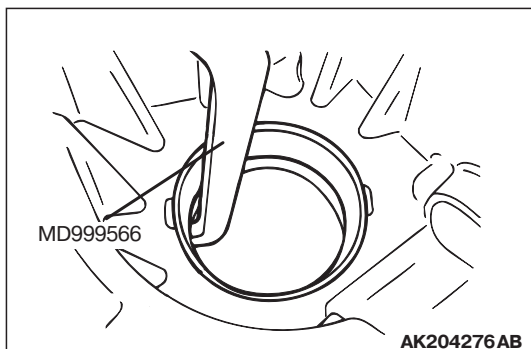
#### Последовательность разборки

1. Втулка муфты подшипника  
выключения сцепления
- >>E<< 2. Сальник
- >>D<< 3. Сальник
- <<A>> >>C<< 4. Наружное кольцо подшипника  
<F5M42>

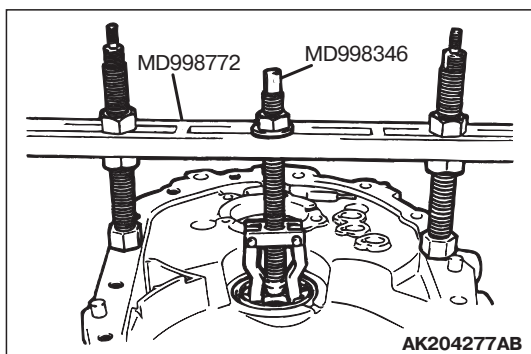
#### Последовательность разборки

- <<B>> >>B<< 5. Наружное кольцо подшипника
- >>A<< 6. Маслосборник <F5M41>
7. Втулка
8. Картер сцепления

## УКАЗАНИЯ К РАЗБОРКЕ

<<А>> ДЕМОНТАЖ НАРУЖНОГО  
КОЛЬЦА ПОДШИПНИКА

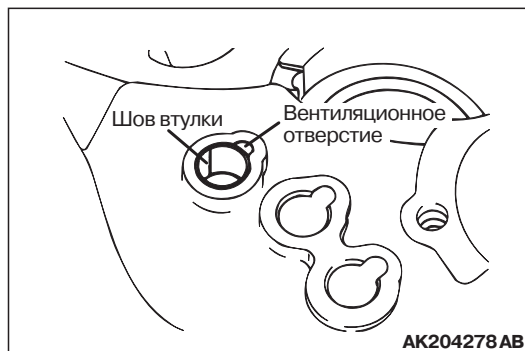
Воспользовавшись клещами (MD999566), извлеките наружное кольцо подшипника из картера сцепления.

<<В>> ДЕМОНТАЖ НАРУЖНОГО  
КОЛЬЦА ПОДШИПНИКА

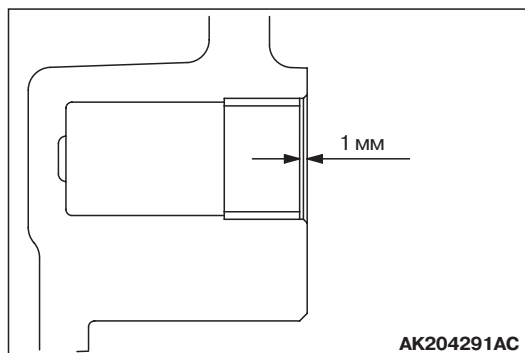
1. Установите перечисленный ниже специальный инструмент так, как это показано на рисунке.
  - Приспособление для сжатия пружины (MD998772)
  - Съёмник наружного кольца подшипника (MD998346)
2. Вращая гайку съёмника наружного кольца подшипника (MD998346), вытяните съёмник вверх и извлеките наружное кольцо.

## УКАЗАНИЯ К СБОРКЕ

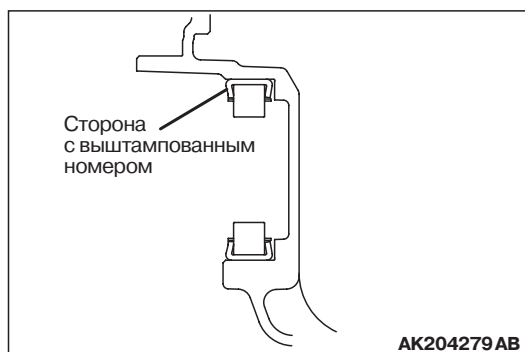
## &gt;&gt;А&lt;&lt; УСТАНОВКА ВТУЛКИ



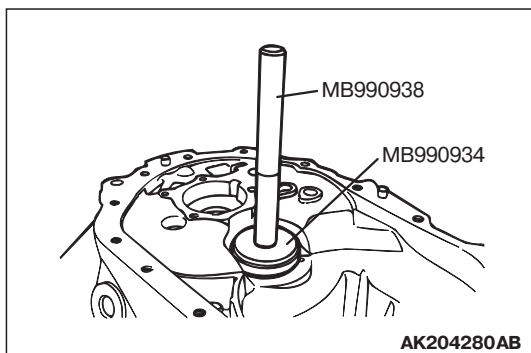
1. Установите втулку таким образом, чтобы шов не попал в вентиляционное отверстие (см. рисунок).



2. Убедитесь в том, что втулка полностью встала на свое посадочное место, как показано на рисунке. Торцевая поверхность втулки должна располагаться на 1 мм ниже кромки посадочного отверстия.

>>В<< УСТАНОВКА НАРУЖНОГО  
КОЛЬЦА ПОДШИПНИКА

1. Убедитесь в том, что наружное кольцо устанавливается правильной стороной. Установите наружное кольцо таким образом, чтобы остался видным выштампованный на нем номер.

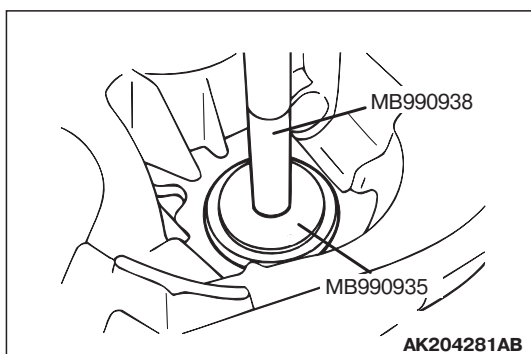


2. Воспользовавшись перечисленным ниже специальным инструментом, запрессуйте наружное кольцо в картер сцепления.

- Рукоятка (MB990938)
- Оправка (MB990934)

### >>С<< УСТАНОВКА НАРУЖНОГО КОЛЬЦА ПОДШИПНИКА

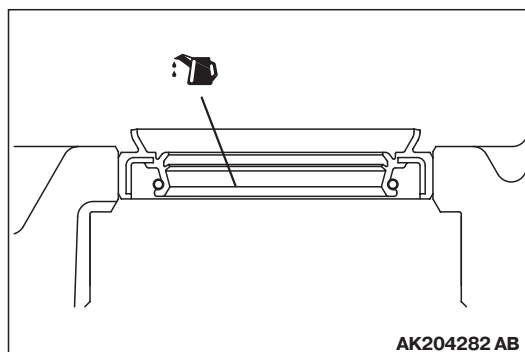
1. Убедитесь в том, что наружное кольцо устанавливается правильной стороной.



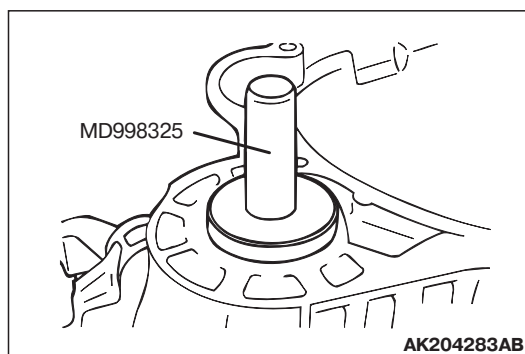
2. Воспользовавшись перечисленным ниже специальным инструментом, запрессуйте наружное кольцо в картер сцепления.

- Рукоятка (MB990938)
- Оправка (MB990935)

### >>D<<УСТАНОВКА САЛЬНИКА

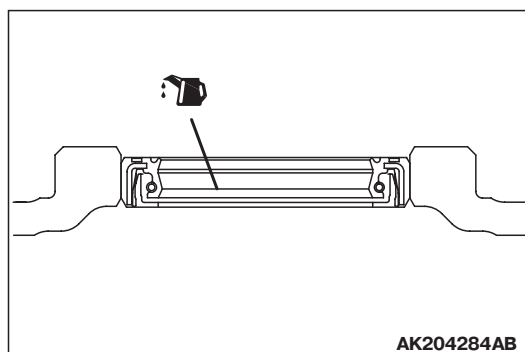


1. Нанесите трансмиссионное масло (масло для гипоидных зубчатых передач, удовлетворяющее спецификациям API, класс GL-4, вязкость по шкале SAE 75W-90 или 75W-85W) на кромку сальника.

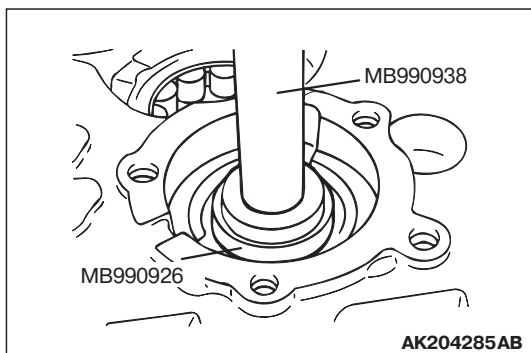


2. Воспользовавшись приспособлением для установки сальника дифференциала (MD998325), запрессуйте сальник в картер сцепления.

### >>E<< УСТАНОВКА САЛЬНИКА



1. Нанесите трансмиссионное масло (масло для гипоидных зубчатых передач, удовлетворяющее спецификациям API, класс GL-4, вязкость по шкале SAE 75W-90 или 75W-85W) на кромку сальника.

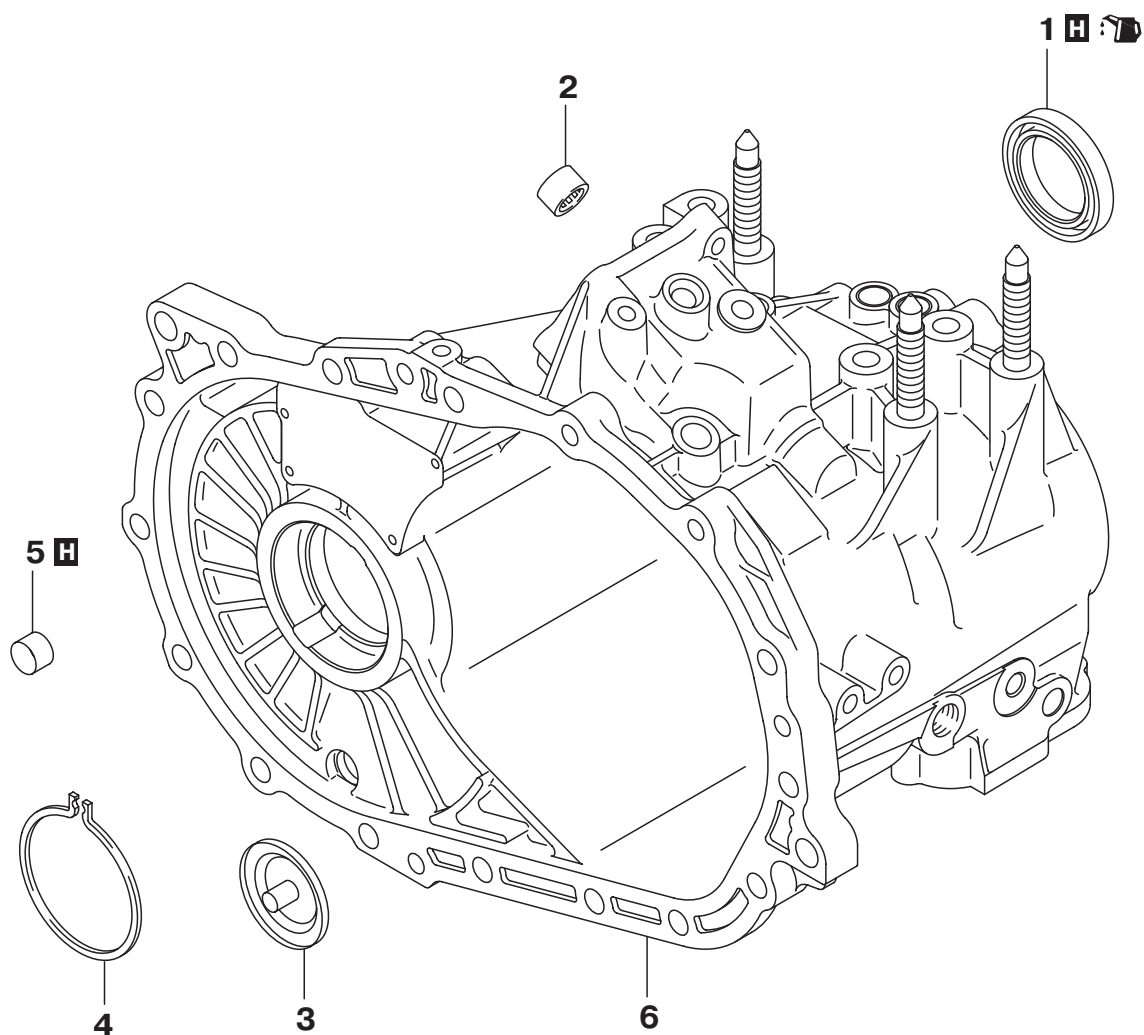


2. Воспользовавшись перечисленным ниже специальным инструментом, запрессуйте сальник в картер сцепления.
- Рукоятка (MB990938)
  - Оправка (MB990926)

## КАРТЕР КОРОБКИ ПЕРЕДАЧ

### РАЗБОРКА И СБОРКА

M1222013400109



AK204407AB

#### Последовательность разборки

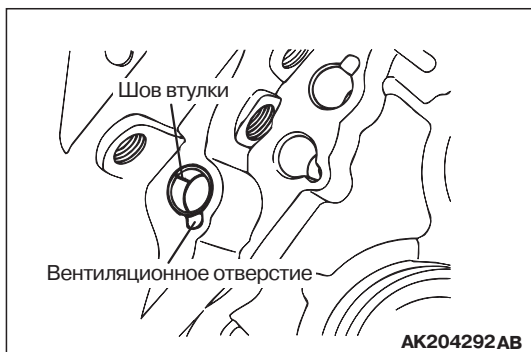
- >>С<< 1. Сальник  
>>В<< 2. Игольчатый подшипник  
3. Маслосборник

#### Последовательность разборки

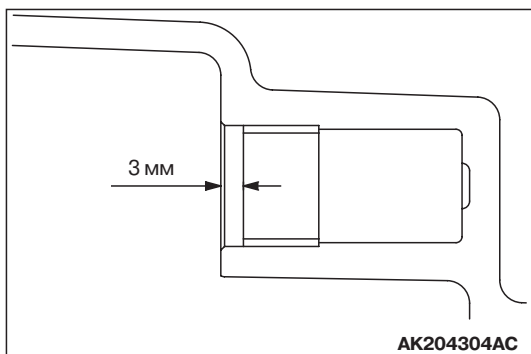
- >>А<< 4. Стопорное кольцо  
5. Втулка  
6. Картер коробки передач

## УКАЗАНИЯ К СБОРКЕ

## &gt;&gt;А&lt;&lt; УСТАНОВКА ВТУЛКИ



1. Установите втулку таким образом, чтобы шов не попал в вентиляционное отверстие (см. рисунок).



2. Убедитесь в том, что втулка полностью встала на свое посадочное место, как показано на рисунке. Торцевая поверхность втулки должна располагаться на 3 мм ниже кромки посадочного отверстия.

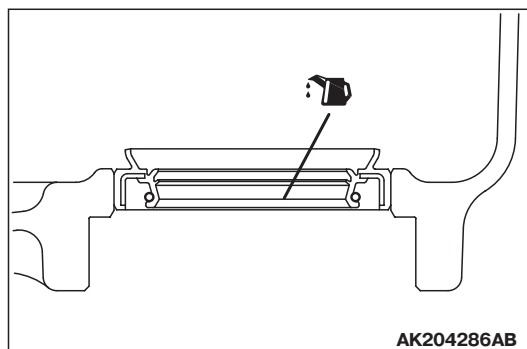
## &gt;&gt;В&lt;&lt; УСТАНОВКА ИГОЛЬЧАТОГО ПОДШИПНИКА

1. Убедитесь в том, что игольчатый подшипник устанавливается правильной стороной.

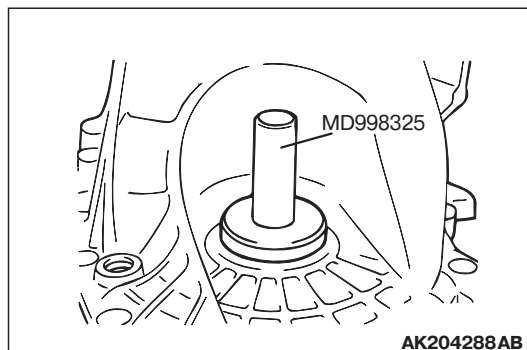


2. Запрессуйте игольчатый подшипник таким образом, чтобы он встал заподлицо с поверхностью картера коробки передач.

## &gt;&gt;С&lt;&lt; УСТАНОВКА САЛЬНИКА



1. Нанесите трансмиссионное масло (трансмиссионное масло для гипоидных зубчатых передач, удовлетворяющее спецификациям API, класс GL-4, вязкость по шкале SAE 75W-90 или 75W-85W).



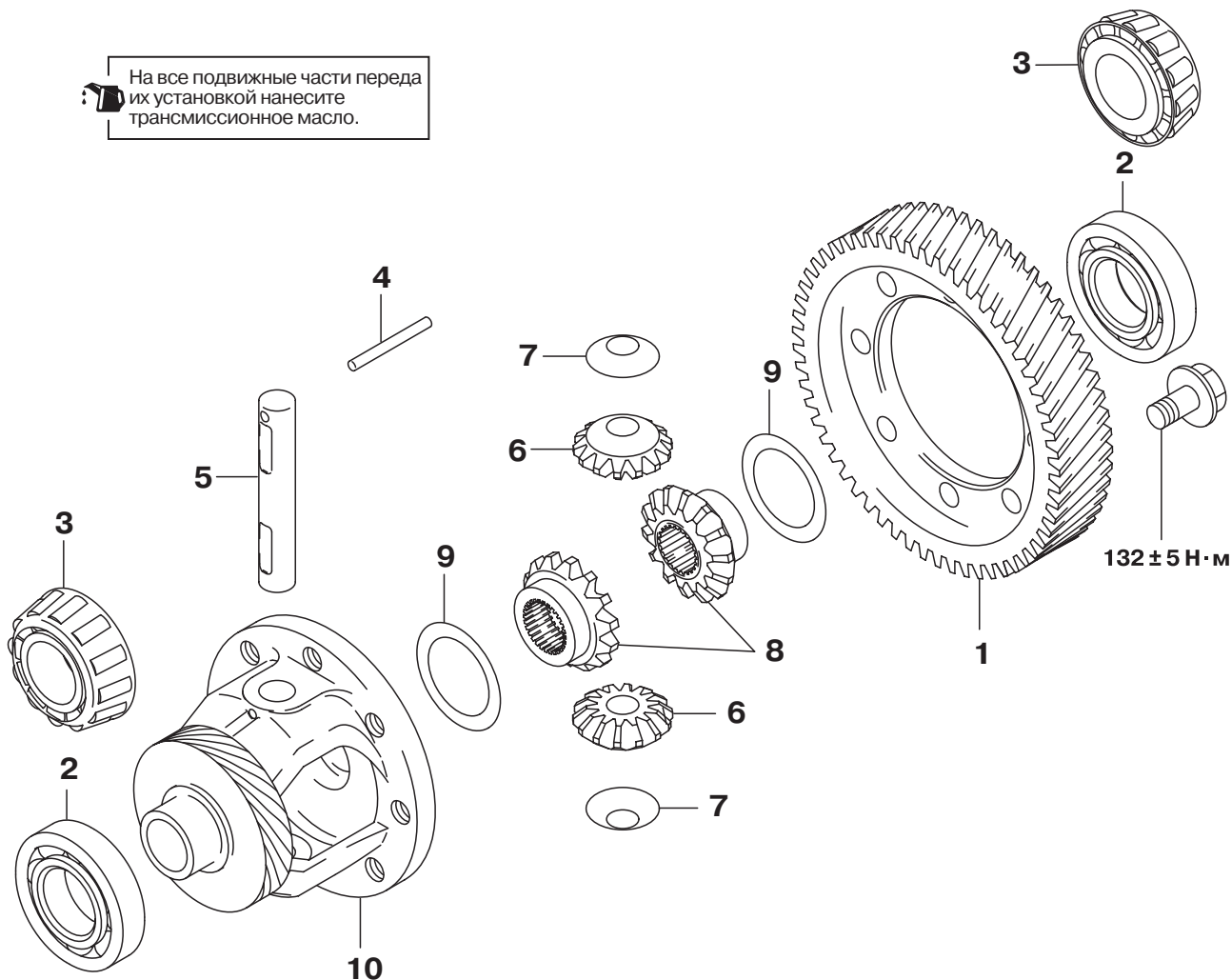
2. Воспользовавшись приспособлением для установки сальника дифференциала (MD998325), запрессуйте сальник в картер коробки передач.

## ДИФФЕРЕНЦИАЛ

### РАЗБОРКА И СБОРКА

M1222002500124

На все подвижные части перед их установкой нанесите трансмиссионное масло.



AK300293 AB

#### Последовательность разборки

- >>E<< 1. Ведомая шестерня главной передачи  
<<A>> >>D<< 2. Шариковый подшипник <F5M41>  
<<B>> >>C<< 3. Конический роликовый подшипник <F5M42>  
>>B<< 4. Стопорный штифт

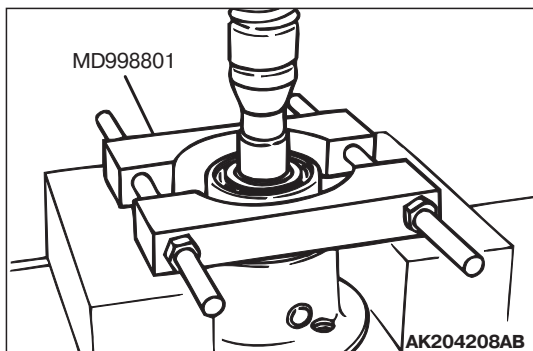
#### Последовательность сборки

- >>A<< 5. Ось сателлитов  
>>A<< 6. Сателлит  
>>A<< 7. Шайба  
>>A<< 8. Шестерня приводного вала  
>>A<< 9. Регулирующее кольцо  
10. Коробка дифференциала



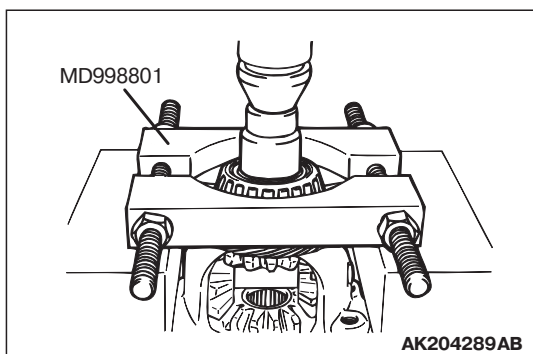
## УКАЗАНИЯ К РАЗБОРКЕ

## &lt;&lt;А&gt;&gt; ДЕМОНТАЖ ШАРИКОВОГО ПОДШИПНИКА



1. Подставив под шариковый подшипник съемник подшипников (MD998801), установите коробку дифференциала на прессе.
2. Снимите подшипник, приложив к коробке дифференциала усилие прессы, направленное вниз.

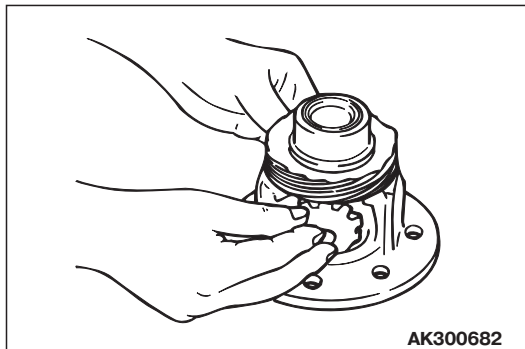
## &lt;&lt;В&gt;&gt; ДЕМОНТАЖ КОНИЧЕСКОГО РОЛИКОВОГО ПОДШИПНИКА



1. Подставив под конический роликовый подшипник съемник подшипников (MD998801), установите коробку дифференциала на прессе.
2. Снимите подшипник, приложив к коробке дифференциала усилие прессы, направленное вниз.

## УКАЗАНИЯ К СБОРКЕ

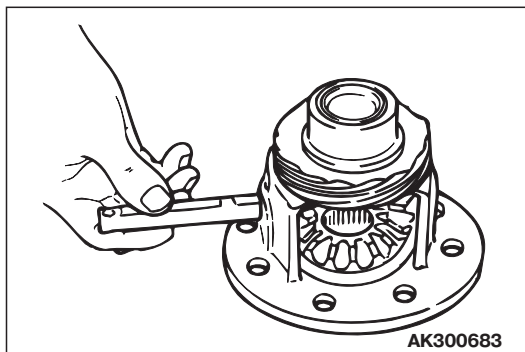
## &gt;&gt;А&lt;&lt; УСТАНОВКА РЕГУЛИРОВОЧНОГО КОЛЬЦА, ШЕСТЕРНИ ПРИВОДНОГО ВАЛА, ШАЙБЫ, САТЕЛЛИТА, ОСИ САТЕЛЛИТОВ



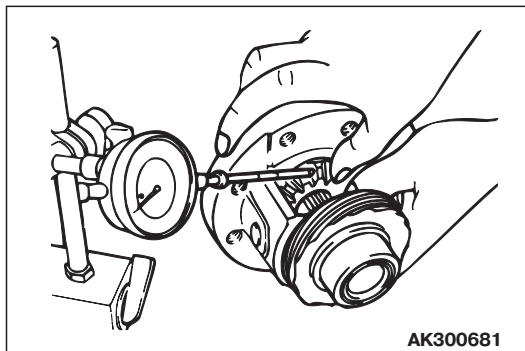
1. Установив регулировочное кольцо на тыльной поверхности шестерни приводного вала, установите шестерню в коробку дифференциала.

*NOTE: В случае установки новой шестерни приводного вала используйте регулировочное кольцо средней толщины (1,01 - 1,08 мм).*

2. Установите шайбу на тыльной поверхности каждого сателлита. Одновременно вложите в коробку дифференциала оба сателлита и шестерни приводных валов. Повернув шестерни, установите их на свои места.



3. Вставьте ось сателлитов.



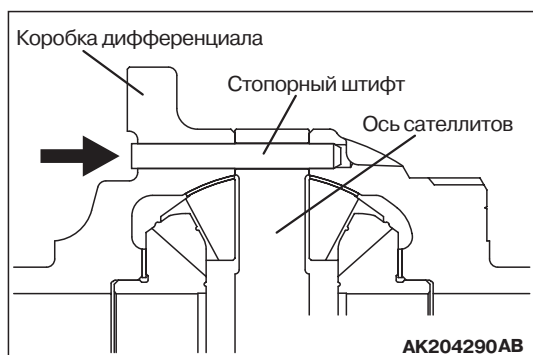
4. Измерьте величину зазора между шестерней приводного вала и сателлитом.

**Допустимое значение: 0 - 0,15 мм**

5. Если зазор не соответствует диапазону допустимых значений, следует подобрать регулировочное кольцо, которое бы обеспечило требуемое значение зазора. После установки кольца снова измерьте зазор.

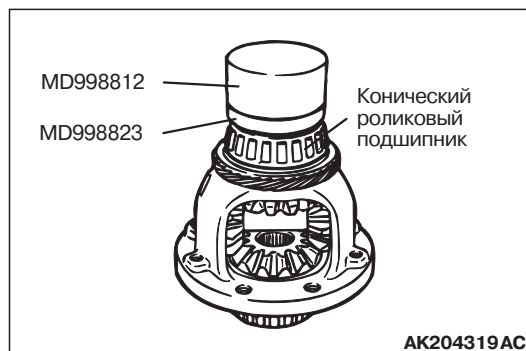
*NOTE: Повторяйте эту операцию до тех пор, пока зазор с обеих сторон не станет одинаковым.*

### >>В<< УСТАНОВКА СТОПОРНОГО ШТИФТА



Установите стопорный штифт таким образом, чтобы он был ориентирован так, как это показано на рисунке.

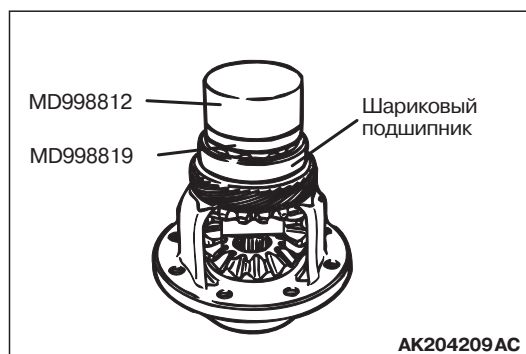
### >>С<< УСТАНОВКА КОНИЧЕСКОГО РОЛИКОВОГО ПОДШИПНИКА



Воспользовавшись перечисленным ниже специальным инструментом, запрессуйте конический роликовый подшипник.

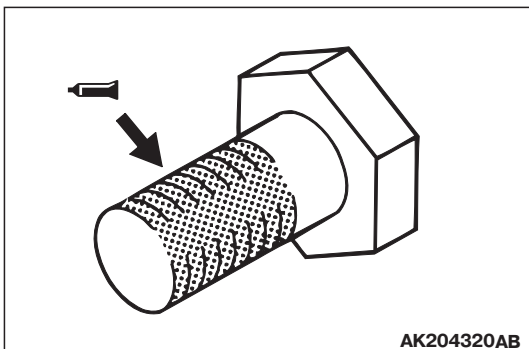
- Насадка (MD998812)
- Оправка (MD998823)

### >>D<< УСТАНОВКА ШАРИКОВОГО ПОДШИПНИКА

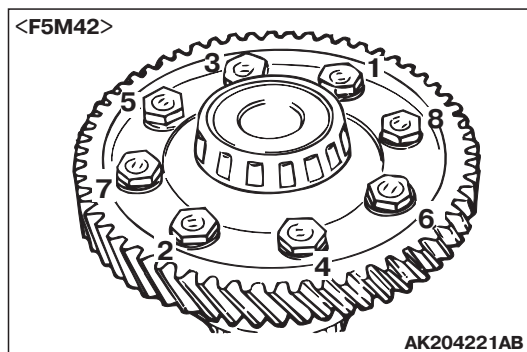
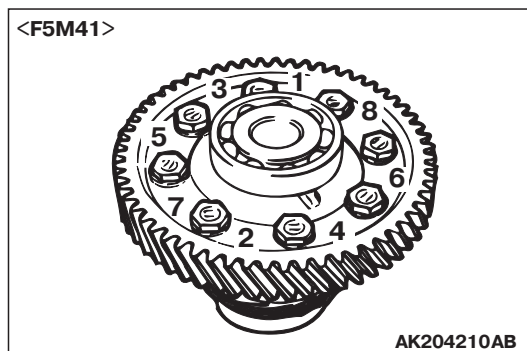


Воспользовавшись перечисленным ниже специальным инструментом, запрессуйте шариковый подшипник.

- Насадка (MD998812)
- Оправка (MD998819)

>>Е<< УСТАНОВКА ВЕДОМОЙ  
ШЕСТЕРНИ ГЛАВНОЙ ПЕРЕДАЧИ

1. Нанесите герметик (3M STUD, № 4170, или эквивалентный) на всю резьбовую поверхность болтов.



2. Затяните болты с установленным моментом в последовательности, указанной на рисунке.

**Величина момента затяжки:  $132 \pm 5$  Н·м**